

引用格式: 梁泽勇, 刘生, 陆子凯. 海上换流站站用电系统方案研究 [J]. 南方能源建设, 2024, 11(5): 140-148. LIANG Zeyong, LIU Sheng, LU Zikai. Research on auxiliary power system scheme for offshore converter station [J]. Southern energy construction, 2024, 11(5): 140-148. DOI: 10.16516/j.ceec.2024.5.15.

海上换流站站用电系统方案研究

梁泽勇^{1,✉}, 刘生¹, 陆子凯²

(1. 中国能源建设集团广东省电力设计研究院有限公司, 广东 广州 510663;
2. 南方电网电力科技股份有限公司, 广东 广州 510062)

摘要: [目的] 针对海上换流站的特点, 提出海上换流站站用电系统设计方案。[方法] 通过分析国内外对海上换流站站用电的要求, 结合海上风电场的建设情况及实际需求, 提出海上换流站站用电系统的设计方案。[结果] 首次提出海上换流站设置站外电源的方案, 简约化的接线方案可提高设备利用率和站用电的转换效率, 并对其控制保护进行分析, 验证该接线方案的实用性和可靠性。对比海上升压站低压配电系统的方案, 提出了不设置应急段母线及柴油发电机在出口处并接的优化方案, 并通过实例分析海上换流站负荷特性, 提出了柴油发电机容量、油箱容量、柴油发电机进线断路器选择的方法。[结论] 研究的方案在保证站用电可靠性的前提下进行了优化设计, 具有较强的实用性和适用性, 为海上换流站站用电系统设计提供指导。

关键词: 海上换流站; 站用电; 站外电源; 柴油发电机

中图分类号: TM7; TM732

文献标志码: A

文章编号: 2095-8676(2024)05-0140-09

DOI: 10.16516/j.ceec.2024.5.15

OA: <https://www.energychina.press/>



论文二维码

Research on Auxiliary Power System Scheme for Offshore Converter Station

LIANG Zeyong^{1,✉}, LIU Sheng¹, LU Zikai²

(1. China Energy Engineering Group Guangdong Electric Power Design Institute Co., Ltd., Guangzhou 510663, Guangdong, China;
2. China Southern Power Grid Technology Co., Ltd., Guangzhou 510062, Guangdong, China)

Abstract: [Introduction] Aiming at the characteristics of offshore converter station, this paper proposes the design scheme for auxiliary power system of offshore converter station. [Method] By analyzing the requirements for auxiliary power system at offshore converter station both at home and abroad, in combination with the construction situation and actual needs of offshore wind farms, a design scheme for the auxiliary power system at offshore converter station was proposed. [Result] The scheme of setting up off-site power supply for offshore converter station is proposed for the first time. A simplified wiring scheme can improve equipment utilization and conversion efficiency of auxiliary power system, and its control protection is analyzed to verify the practicality and reliability of the wiring scheme. Comparing with the scheme of low-voltage distribution system of offshore booster station, the optimization scheme of not setting emergency section bus and connecting diesel generator in parallel is proposed. Through analyzing the load characteristics of offshore converter station, the method of selecting the capacity of diesel generator, the capacity of fuel tank and the diesel generator incoming circuit breakers is proposed. [Conclusion] Therefore, it has been optimized while ensuring the reliability of auxiliary power system, which has strong practicality and applicability, and provides guidance for the design of auxiliary power system for offshore converter station.

Key words: offshore converter station; auxiliary power system; off-site power supply; diesel generator

2095-8676 © 2024 Energy China GEDI. Publishing services by Energy Observer Magazine Co., Ltd. on behalf of Energy China GEDI.

This is an open access article under the CC BY-NC license (<https://creativecommons.org/licenses/by-nc/4.0/>).

收稿日期: 2023-08-06 修回日期: 2023-09-04

基金项目: 广东省重点领域研发计划项目“分布式海上风电柔性直流输电关键设备的研制”(2021B0101230001); 中国能建广东院科技项目“分布式海上风电场柔性直流输电关键设备的研制”(ER10451W)

0 引言

得益于风机制造水平的提高, 风力发电近年来实现高速发展, 是清洁能源发电的“主力军”, 为构建新型电力系统贡献力量^[1-2]。海上风电场逐步向规模化、集约化发展^[3-4], 风电场的选址由近海逐步走向深远海, 柔直送出较交流送出成本优势也日益显现^[5-6]。

站用电系统是换流站重要辅助系统之一, 是换流站安全可靠运行的重要保证^[7]。若换流站失去站用电源, 空调系统、阀冷却系统、换流变冷却系统等将停运, 直流系统会因阀过热或换流变过热而停运, 蓄电池室、继保室等由于空调系统的停运而使得室内温度升高达到 50 ℃^[8], 这对设备的运行安全和寿命造成极大的影响。

因此, 结合已有海上平台的经验, 设计适用于海上换流站特点的站用电接线和控制保护方案, 兼顾便利性、可靠性和经济性, 为海上换流站的安全可靠运行提供保障。

1 海上换流站站用电规定及配置模式

1.1 站用电相关规定

国外针对海上升压站的标准主要有挪威船级社《Offshore substations》(DNV-ST-0145-2020), 要求站用电应至少设置两回工作电源互为备用, 并要求海上风机处于孤岛模式下, 需要专用电网柴油发电机或风机塔筒内的柴油发电机为风机停机期间及其启动过程中提供必要的电力供应。海上换流站可参照执行。

国内电力行业标准《海上柔性直流换流站设计规程》(征求意见稿)要求站用电应至少设置两回工作电源互为备用, 还应设置应急电源, 应急电源可选用柴油发电机或蓄电池组, 确定柴油发电机或蓄电池组时, 应急负荷的总和还应考虑同时系数、需要系数等因素^[9]。柴油发电机组应考虑冗余配置。其中, 站内通信、监控、消防、逃生、导航等相关的系统需持续供电不少于 18 h; 平台防撞的声光信号设备需持续供电不少于 4 d; 还需满足直流系统启动和停运检修时的重要负荷。

1.2 站用电配置模式

由于直流系统设备检修停运工况下, 风机也需

要配合停机, 因此必须考虑风电场黑启动模式。黑启动电源类型主要有 3 种: 交流大电网、海上平台柴油发电机(大孤网模式)、风机侧柴油发电机或储能(小孤网模式)^[10-11]。

考虑到风机停机期间需要提供电力以维持必要的维护保养^[12], 仅靠交流大电网无法实现直流系统停运工况下的需求。国外海上升压站多按大孤网方式设置柴油发电机组, 但国内仅两个风电场采用大孤网模式^[12], 主要原因是以往国内风电场离岸较近, 综合考虑检修维护的便利性和经济性, 小孤网模式更合适。虽然风电场往深远海发展, 但随着风机单体容量的提高, 相同装机容量下, 风电场的风机数量会减少, 风机的检修维护变得更为便捷, 小孤网模式的优势更为明显。因此建议海上换流站采用小孤网模式设置柴油发电机, 海上换流站平台的柴油发电机仅需考虑换流站平台负荷即可。

另外, 我国正规划建设山东半岛、长三角、闽南、粤东和北部湾 5 大海上风电基地, 海上风电集群化开发成为趋势^[13], 因此可考虑将邻近的风电场连结起来, 相互作为站外电源, 提高站用电源的灵活性和可靠性, 并且可减少柴油发电机的使用, 既节约能源也减少环境污染。

2 站用电方案研究

以我国某海上换流站为例, 利用对称单极、额定功率为 2 000 MW 直流系统输将海上风能资源转化为电能输送至陆上大电网, 对其站用电设计方案进行研究。

该海上换流站交流场接线如图 1 所示, 66 kV 集电线路采用直接接入换流站的方式。交流场采用单母线分段接线, 具有接线简单清晰, 设备少、操作方便等优点^[4]。由于换流变压器采用分列绕组型式, 无

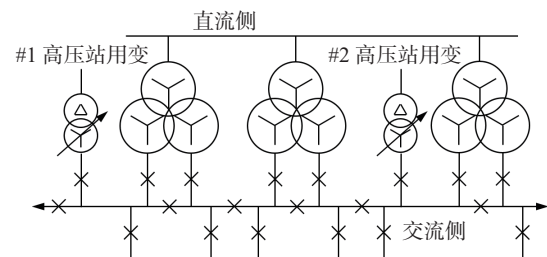


图 1 海上换流站交流场接线图

Fig. 1 Wiring diagram for AC field of offshore converter station

法为站用电提供电源,因此设置两台专用高压站用变,互为备用。

2.1 站外电源方案

由于该海上换流站所在附近海域同期建设 3 个风电场,其中 A、B 两个风场接入该换流站利用直流输电系统送至陆上, C 风场则通过海上升压站利用交流输电系统送至陆上, 3 个风场毗邻而建, 因此考虑将其中两回集电线路通过海缆互联, 如图 2 所示, 即换流站与升压站互为站外电源, 此做法在海上风电工程中尚无先例。

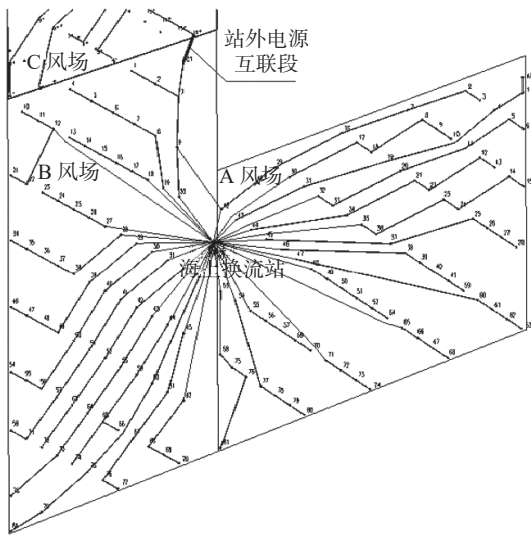


图 2 站外电源接入示意图

Fig. 2 Schematic diagram of off-site power supply connection

利用该站外电源,可满足海上换流站在海上就位后调试期间和投运后故障或检修停运期间临时站用电的供电需求。

1) 站外电源接线

当 66 kV 系统接入调试电源,即海上换流站 VF 控制模式下输出交流电时,直接接入站外电源可能会存在异步的情况。为避免异步,可考虑将站外电源通过单独的开关接至#1 高压站用变,在此期间,站外电源所在集电线路回路和#1 高压站用变回路与换流站内 66 kV 系统断开;同时为抵消站外电源线路的充电功率,海上换流站需配置并联高抗,如图 3 所示。

存在异步的工况仅为 66 kV 系统同时接入调试电源和站外电源,实际上 66 kV 系统的调试过程很短,为避免异步而设计的接线过于复杂,且需要增加

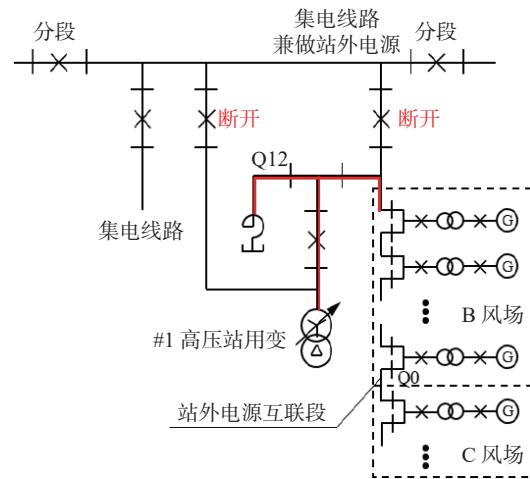


图 3 站外电源接线方案(设转接回路)

Fig. 3 Scheme of off-site power supply connection (with switching circuit)

较多设备(包括单独的 66 kV 断路器间隔和 66 kV 电缆),另外高压站用变高压侧套管需要现场改接线,增加工作量。

对上述方案进行优化,取消站外电源转接回路,如图 4 所示。

针对该接线方式,调试过程可分为以下 3 个阶段:

阶段 1: 通过站上柴油机供电,完成站外电源所在 66 kV 母线上所有设备需要的调试工作,此时不接入站外电源, Q0、Q12 断开,如图 4(a) 所示。

阶段 2: 将站外电源所在母线与相邻设备的连接断路器断开,将该段母线分离出系统,直接接入站外电源,站外电源带#1 高压站用变提供海上换流站站用电,完成其他 66 kV 母线及其他设备的调试工作,如图 4(b) 所示。

阶段 3: 退出站外电源系统,断开换流站与升压站之间的互联海缆(仅断开互联海缆两侧风机环网柜的开关),启动海上换流站送电投运,投运后即可由换流站上两台高压站用变提供永久站用电。

该方案简化了站外电源接入方案,取消了临时站用电转接回路,节省了设备和占地,高压站用变也不需要临时改接线,减少了工作量和转换过程的耗时。同时可极大缩短柴油发电机的运行时间,减少对环境造成污染,使海上风电在节能环保方面得到进一步提升。

2) 站外电源控制

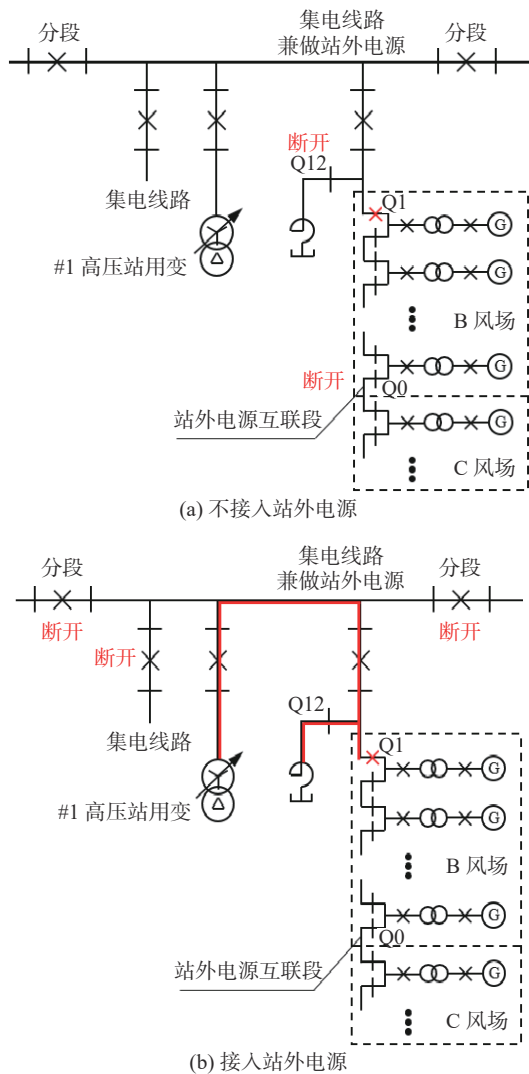


图 4 站外电源接线方案 (不设转接回路)
Fig. 4 Scheme of off-site power supply connection (without switching)

海上换流站兼做站外电源的集电线路有两种运行工况, 即: (1)接入站外电源, 对应调试过程的阶段 2, 也适用于直流停运时大修期间的运行方式; (2)不接入站外电源, 该 66 kV 馈线作集电线路用。

当集电线路用作站外电源时由于长电缆的充电功率问题必须投入 66 kV 高抗予以抵消; 当该集电线路正常运行用作集电线路时无充电功率的问题, 不需投入 66 kV 高抗。因此, 对于(1)(2)两种工况, 66 kV 高抗是否投入(即隔离开关 Q12 的状态)与站外电源是否接入(即风机环网互联开关 Q0 的状态)等价。为加强其可靠性, Q0 和 Q12 的状态同时作为站外电源是否接入的判据。

对于工况(1), 连接于站外电源所在母线的分段开关、换流变进线开关以及其他集电线路的进线开关均需要处于分位时, Q0、Q12 才允许合闸; 先合 Q12 后合 Q0, 当 Q12、Q0 合闸后, 则不允许连接于站外电源所在母线的分段开关、换流变进线开关及其他集电线路的进线开关进行操作。

对于工况(2), 当连接于站外电源所在母线的分段开关、换流变进线开关及其他集电线路的进线开关中只要有一个处于合位, 均不允许 Q0、Q12 合闸。

由于 Q0 和 Q12 分别由风机 SCADA 和换流站 SCADA 进行控制, 为简化系统间的接口, 建议换流站 SCADA 给出 Q0 允许合闸的信号, 风机 SCADA 反馈 Q0 的状态, 站外电源所在母线各开关间的联闭锁逻辑由换流站 SCADA 实现。这样做的优点是界面清晰、逻辑简单、易于实现。

3) 站外电源保护

目前, 集电线路间隔配置线路保护, 主要包括过流保护、零序过流保护^[14]; 风机配置电压保护、电流保护、频率保护等电量保护以及电机温升保护、转速保护等非电量保护^[15]。文献 [16] 提出了克服柔直海上风电系统非线性、弱馈等因素的集电线路纵联保护原理, 但由于纵联保护需要两侧均配置线路保护且需要建立保护通道, 且电缆故障的概率不高, 因此, 海上换流站集电线路保护仍按配置过流保护和零序过流保护考虑。

但海上换流站通过集电线路接入站外电源时, 若 66 kV 高抗发生内部故障, 高抗电气量保护或非电量保护动作, 跳开海上换流站集电线路断路器。由于该集电海缆还与海上升压站连接且海缆上还有风机继续运行, 高抗会继续与有源系统进行连接, 无法隔离故障, 严重情况下会导致高抗设备事故。下面提出两种解决高抗保护动作联跳对侧的方案, 可根据实际情况进行选择:

方案 1: 海上换流站与海上升压站两侧分别增加 1 台远跳装置, 高抗保护动作后, 通过海上换流站侧的远跳装置发命令到海上升压站侧, 通过海上升压站侧远跳装置跳开海上升压站相应 66 kV 集电海缆间隔断路器, 同时, 风机 SCADA 系统监测该集电海缆线路上的风机在海缆切除后功率外送受阻的情况下, 对风机进行停运控制。

方案 2: 把海上换流站兼做站外电源的集电线路

连接的第一台风机的环网开关柜的一台隔离开关改成断路器 Q1, 如图 4 所示, 高抗故障情况下, 高抗保护动作除跳开该线路海上换流站侧断路器外, 同时发跳闸命令给风机 SCADA 系统, 通过风机 SCADA 系统发跳闸指令跳开风机环网开关柜的断路器 Q1, 实现高抗故障的隔离。该方案在高抗故障的情况下, 不影响该集电海缆上的风机继续通过海上升压站送出电能。

2.2 低压配电系统方案

海上升压站在黑启动阶段为应急负荷供电, 为便于将应急负荷区分出来, 一般会设置应急段母线, 将应急负荷接在应急段母线上^[8], 如图 5 所示。

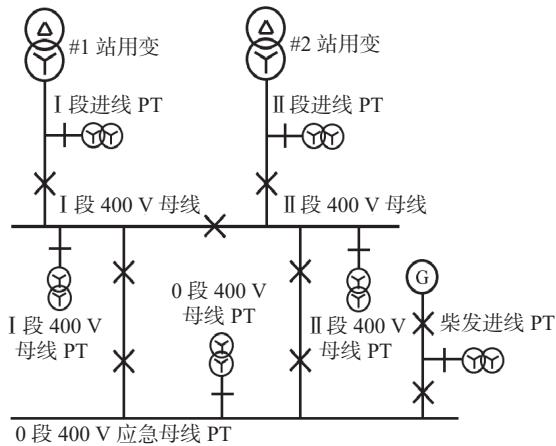


图 5 海上升压站低压配电系统图

Fig. 5 Diagram of low-voltage distribution system of offshore booster station

根据《海上柔性直流换流站设计规程》(征求意见稿)的要求, 海上换流站需独立设置生活配套设施, 在海上换流站平台旁建设生活平台。因此, 运维人员能在短时间内到达海上换流站, 在启动柴油发电机的过程中同步对低压配电系统进行调整, 将非应急负荷手动切除, 再接入柴油发电机, 由柴油发电机带应急负荷。

另外, 柴油发电机在紧急情况下实现自启动, 这种做法在水电站和海上风电场均得到了验证^[17-19], 海上换流站也可考虑配置具有自启动功能的柴油发电机。对于非应急负荷, 由于低压配电馈电回路较多, 实现逐一远程控制的功能较为复杂, 可考虑使用分励脱扣器和接触器^[20-22], 当低压配电系统失电时, 通过控制器延时切除非应急负荷, 保证柴油发电机自启动后能正常运行。

因此建议海上换流站不设置应急段母线, 参考陆上高压直流输电换流站工程低压配电系统的接线方案。与此同时, 为合理选择站用变容量, 将负荷进行分类统计, 设置 3 个动力中心, 如表 1 所示, 根据文献 [23], 站用变压器容量为:

$$S \geq K_1 \times P_1 + P_2 + P_3 \quad (1)$$

式中:

S ——站用变压器容量 (kVA);

K_1 ——站用动力负荷换算系数, $K_1 = 0.85$;

P_1 ——站用动力负荷之和 (kW);

P_2 ——站用电热负荷之和 (kW);

P_3 ——站用照明负荷之和 (kW)。

可计算得到 3 个动力中心的站用变压器容量分别不小于 2 243.6 kVA、2 448.9 kVA、2 312.3 kVA, 因此选取 6 台 10/0.4 kV 站用变压器, 容量均 2 500 kVA。海上换流站低压配电系统接线如图 6 所示。与海上升压站的方案相比, 接线更简洁清晰, 控制策略更简

表 1 海上换流站负荷统计

Tab. 1 Load statistics of offshore converter station

负荷名称	负荷类型	动力中心1	动力中心2	动力中心3
照明系统	P_3	—	85.3	48.83
动力系统	P_1	—	129.8	—
阀厅、交直流场配电装置 动力电源	P_1	145.5	—	—
变压器、高抗冷却器电源	P_1	188	—	—
直流电源系统	P_1	50	24	24
UPS电源系统	P_1	80	80	—
二次交流及试验电源	P_1	90	—	—
智能巡检系统	P_1	40	—	—
在线监测系统	P_1	18	—	—
风功率预测系统	P_1	8	—	—
换流阀内冷系统	P_1	543	—	—
公共冷却系统	P_1	1 407	—	—
消防及火灾报警系统	P_1	60	—	—
无线通信及雷达光电系统	P_1	14	—	—
通信设备	P_1	—	—	30
暖通设备	P_2	—	292	20.2
冷却水泵	P_1	—	—	180
海水冷却冷水机组	P_1	—	382.3	139.5
综合水处理器	P_1	—	—	2
空调系统	P_2	—	1 547.9	1 924

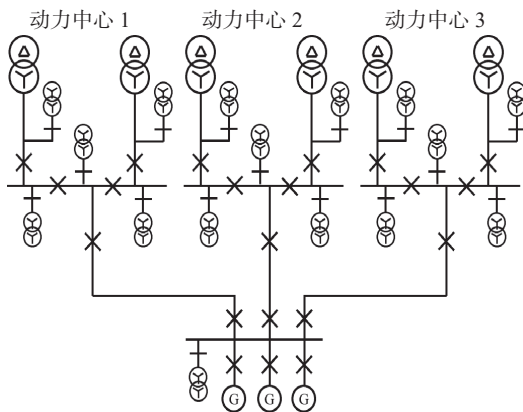


图6 海上换流站低压配电系统图

Fig. 6 Diagram of low-voltage distribution system of offshore converter station

单直接。对于海上换流站站用负荷较大,需设置多个动力中心的情况,这种接线方式优势更为明显。

2.3 柴油发电机配置方案

1) 柴油发电机接线方案

考虑到3个动力中心,若分别设置柴油发电机,相互间无法起到备用冗余的作用,可靠性较低。故考虑将柴油机出口通过母线并接,再分别接至3个动力中心的0段母线,柴油发电机的容量能够得到最大化利用,同时也使得接线更为简洁,节省了开关的数量,兼顾了可靠性和经济性。海上换流站低压配电系统图如图6所示。

由于海上换流站采用小孤网模式设置柴油发电机,柴油发电机不为风机提供偏航电源,仅为海上换流站提供运维检修电源,系统中的高次谐波极小,故发生谐波谐振风险的可能性较小^[12]。但需防止柴油发电机组发生交互振荡,即一台机组功率增加的同时另一台机组功率减少,可利用自动调压器予以消除,有功功率和无功功率在柴油发电机组之间按其额定功率均匀分配,不仅能提高其运行的效率和经济性,也能保证柴油发电机系统的运行安全。此外,柴油发电机配置过负荷保护和逆功保护,在发生交互振荡时跳闸,可防止自动调压器失效时带来的安全风险。

2) 柴油发电机的容量选择

海上换流站柴油发电机主要使用的场景为应急工况、设备检修停运工况、倒送电工况,表2对上述3种工况需供电的设备进行了比较。

蓄电池室、柴油发电机室和柴油机油罐室等会

表2 不同工况下需柴油发电机供电的设备

Tab. 2 Equipment requiring power supply from diesel generator under different working conditions

设备	应急工况	检修停运工况	倒送电工况
通信、监控、消防、逃生、导航等应急负荷	√	√	√
平台防碰撞的声光信号设备	√	√	√
通风空调设备	√	√	√
二次设备交直流电源	-	√	√
公共冷却系统	-	√	√
开关控制电源	-	-	√
换流阀内冷系统	-	-	√

产生易燃气体的房间保持负压状态,房间控温不控湿。阀厅、直流场、变压器等重要电气设备房间和控制保护设备房间免受外界高温高湿高盐雾的环境破坏,房间保持微正压状态,房间控温控湿。在倒送电工况下,换流阀为充电解锁状态,换流变和桥臂电抗器等主要发热设备为空载状态,需要通风空调设备提供更高的功率才能将空载发热的热量带走。

公共冷却系统包括空调系统、换流变水冷系统和换流阀外冷系统,在倒送电工况下,需要启动换流变水冷系统和换流阀外冷系统为换流变和换流阀散热,而检修停运工况下可以不启动。

由此可见,倒送电工况是上述3种工况下负荷最大的,因此海上换流站柴油发电机容量按倒送电工况进行选择。

根据站用电负荷特性^[24]及需要系数法^[25],进行负荷计算:

$$P_e = K_{\Sigma P} \sum (K_d P_{ei}) \quad (2)$$

式中:

P_e ——计算有功功率(kW);

$K_{\Sigma P}$ ——有功功率同时系数, $K_{\Sigma P} = 0.85$;

K_d ——需要系数;

P_{ei} ——用电设备组的设备功率(kW)。

对于需要系数 K_d ,根据文献[25],空调类设备取0.75,泵类设备取0.65;根据文献[23],浮充电装置取1,断路器、隔离开关操作电源取0.5,通信电源、远动装置、微机监控系统、在线监测装置等取1。

另外需要特别说明的是,对于一组负荷的台数越多,需要系数取值越小,台数越少,需要系数取值

越大,因此,针对成套负荷,需要系数按文献 [25] 选取,针对单台大功率电动机负荷,需要系数提高至 0.9。

根据上述负荷统计原则和负荷计算方法,该海上换流站倒送电工况下负荷统计如表 3 所示。

表 3 海上换流站倒送电工况下负荷统计表

Tab. 3 Load statistics for offshore converter stations under inverse power transmission conditions

负荷名称	倒送电工况 负荷/kW	需要系数/ K_d
照明系统	70	0.9
阀厅、交直流场配电装置动力电源	145.5	0.5
变压器、高抗冷却器电源	93.5	1
直流电源系统	74	1
UPS电源系统	40	1
二次交流及试验电源	90	0.5
智能巡检系统	40	1
在线监测系统	18	1
风功率预测系统	8	1
换流阀内冷系统(主泵)	230	0.9
换流阀内冷系统(辅助设备)	10	0.65
公共冷却系统(主泵)	745	0.9
公共冷却系统(辅助设备)	156	0.65
消防及火灾报警系统	60	1
无线通信及雷达光电系统	14	1
通信设备	30	1
暖通设备	358.8	0.75
冷却水泵	143	0.9
海水冷却冷水机组	462	0.9
综合水处理器	2	0.65
空调系统	181.9	0.9

根据负荷统计表,倒送电工况下全站负荷为 2.125 MW,考虑到柴油发电机持续功率为常用功率的 80%,柴油机总的常用功率应为 2.656 MW。因此该海上换流站配置 3 台柴油发电机,考虑 $N-1$ 后,推荐柴油发电机选型分别为 1.6 MW、1.6 MW 和 1.06 MW。

3) 油箱的容量选择

按柴油发电机持续功率为常用功率的 80% 计算,1.6 MW 和 1.06 MW 柴油发电机在持续输出功率时的油耗分别约为 360 L/h 和 270 L/h。

日用油箱按满足柴油发电机 24 h 持续运行要求,并应能实现自动注油的功能,日用油箱容量按 16 m^3

考虑。备用油箱按海上换流站倒送电工况下柴油发电机持续运行一周计算,柴油发电机油耗约为 105.8 m^3 ,油箱容量按 110 m^3 考虑。另外为保证海上换流站平台从建造厂到海上就位运输过程的安全,运输过程中应采用多个小油箱装载柴油。根据以往工程经验,可采用 5 个 20 m^3 油箱和 1 个 10 m^3 油箱进行运输,待海上换流站平台就位后再将柴油转移到备用油箱中。

4) 进线断路器的选择

1.6 MW 和 1.06 MW 柴油发电机对应的额定电流分别是 2 431 A 和 1 610 A,故 1.6 MW 和 1.06 MW 柴油发电机的进线断路器可选择额定电流分别为 3 200 A 和 2 000 A 的框架断路器。柴油发电机出口处发生短路时,短路电流可以达到 10~15 倍额定电流,故进线断路器的短路电流开断能力按 50 kA 考虑。

3 结论

本文从相关的规程规范出发,结合海上换流站实际建设情况及对站用电需求的分析,提出海上换流站设置站外电源的方案,该做法在国内外尚属首次。在参考海上升压站低压配电系统和柴油发电机配置的基础上,结合海上换流站运行检修实际需求,优化并形成了海上换流站低压配电系统及柴油发电机的配置方案,并以某海上换流站为例,通过分析统计站用电负荷,最终确定柴油发电机和油箱的容量,以及进线断路器的参数。

本文的方案,针对海上换流站的特点对站用电系统进行了优化设计,接线简洁清晰,有效减少了设备和占地,兼顾了便利性、可靠性和经济性。随着海上换流站不断在海上风电工程得到应用,对站用电方案进一步探索完善,必将使海上换流站的运行更加安全可靠、绿色环保。

参考文献:

- [1] 赵德福,袁家海,张健,等.多层次视角下颠覆性技术驱动的中国能源电力转型路径[J].电力建设,2024,45(8):1-10. DOI: 10.12204/j.issn.1000-7229.2024.08.001.
ZHAO D F, YUAN J H, ZHANG J, et al. China's energy and power system transition pathways driven by disruptive technologies: a multilevel perspective [J]. Electric power construction, 2024, 45(8): 1-10. DOI: 10.12204/j.issn.1000-7229.2024.08.001.
- [2] 严新荣,张宁宁,马奎超,等.我国海上风电发展现状与趋势综

- 述 [J]. *发电技术*, 2024, 45(1): 1-12. DOI: 10.12096/j.2096-4528.pgt.23093.
- YAN X R, ZHANG N N, MA K C, et al. Overview of current situation and trend of offshore wind power development in China [J]. *Power generation technology*, 2024, 45(1): 1-12. DOI: 10.12096/j.2096-4528.pgt.23093.
- [3] 汤东升. 海上风电大数据分析技术及应用前景初探 [J]. *南方能源建设*, 2018, 5(2): 65-66. DOI: 10.16516/j.gedi.issn2095-8676.2018.02.008.
- TANG D S. Preliminary study on the big data technology and its application prospect for offshore wind farm [J]. *Southern energy construction*, 2018, 5(2): 65-66. DOI: 10.16516/j.gedi.issn2095-8676.2018.02.008.
- [4] 刘生. 集约式海上换流站电气应用技术研究 [J]. *南方能源建设*, 2021, 8(4): 32-36. DOI: 10.16516/j.gedi.issn2095-8676.2021.04.005.
- LIU S. Research on electrical application technology of intensive offshore converter station [J]. *Southern energy construction*, 2021, 8(4): 32-36. DOI: 10.16516/j.gedi.issn2095-8676.2021.04.005.
- [5] 徐彬, 薛帅, 高厚磊, 等. 海上风电场及其关键技术发展现状与趋势 [J]. *发电技术*, 2022, 43(2): 227-235. DOI: 10.12096/j.2096-4528.pgt.22031.
- XU B, XUE S, GAO H L, et al. Development status and prospects of offshore wind farms and its key technology [J]. *Power generation technology*, 2022, 43(2): 227-235. DOI: 10.12096/j.2096-4528.pgt.22031.
- [6] 刘展志, 王诗超, 郝为瀚, 等. 大规模海上风电集中送出建设模式研究 [J]. *南方能源建设*, 2023, 10(1): 13-20. DOI: 10.16516/j.gedi.issn2095-8676.2023.01.002.
- LIU Z Z, WANG S C, HAO W H, et al. Research on construction mode of large-scale offshore wind power centralized transmission [J]. *Southern energy construction*, 2023, 10(1): 13-20. DOI: 10.16516/j.gedi.issn2095-8676.2023.01.002.
- [7] 陈思. ± 800 kV 特高压换流站交流站用电系统设计优化分析 [J]. *电力勘测设计*, 2020(6): 49-54. DOI: 10.13500/j.dlksj.issn1671-9913.2020.06.010.
- CHEN S. Design optimization analysis of AC station service system for ± 800 kV converter station [J]. *Electric power survey & design*, 2020(6): 49-54. DOI: 10.13500/j.dlksj.issn1671-9913.2020.06.010.
- [8] 张少鹏, 王团结, 宋慧慧, 等. 海上升压站应急电源系统切换逻辑缺陷分析及优化 [J]. *电工技术*, 2020(22): 47-50, 53. DOI: 10.19768/j.cnki.dgjs.2020.22.018.
- ZHANG S P, WANG T J, SONG H H, et al. Analysis and optimization of switching logic defects in emergency power supply system in offshore booster station [J]. *Electric engineering*, 2020(22): 47-50, 53. DOI: 10.19768/j.cnki.dgjs.2020.22.018.
- [9] 国家能源局. 风电场工程 110 kV~220 kV 海上升压变电站设计规范: NB/T 31115—2017 [S]. 北京: 中国电力出版社, 2017.
- National Energy Administration. Code for 110 kV~220 kV offshore substation design of wind power projects: NB/T 31115—2017 [S]. Beijing: China Electric Power Press, 2017.
- [10] 陈志华, 林琼斌, 詹银, 等. 海上风电柔直输电系统黑启动研究进展 [J]. *福州大学学报(自然科学版)*, 2023, 51(4): 547-557. DOI: 10.7631/issn.1000-2243.22294.
- CHEN Z H, LIN Q B, ZHAN Y, et al. Review of black start research on flexible transmission systems for offshore wind power [J]. *Journal of Fuzhou University (natural science edition)*, 2023, 51(4): 547-557. DOI: 10.7631/issn.1000-2243.22294.
- [11] 傅春翔, 罗璇瑶, 郦洪柯, 等. 海上升压站大孤岛运行模式技术研究 [J]. *电测与仪表*, 2019, 56(21): 74-80, 102. DOI: 10.19753/j.issn1001-1390.2019.021.013.
- FU C X, LUO X Y, LI H K, et al. Research on big island operation technology of offshore substation [J]. *Electrical measurement & instrumentation*, 2019, 56(21): 74-80, 102. DOI: 10.19753/j.issn1001-1390.2019.021.013.
- [12] 郑明, 杨源, 沈云, 等. 海上风电场孤岛状态下的备用柴油发电机方案研究 [J]. *南方能源建设*, 2019, 6(1): 24-30. DOI: 10.16516/j.gedi.issn2095-8676.2019.01.005.
- ZHENG M, YANG Y, SHEN Y, et al. Research on the standby diesel generator set scheme of offshore wind farm in the state of island operation mode [J]. *Southern energy construction*, 2019, 6(1): 24-30. DOI: 10.16516/j.gedi.issn2095-8676.2019.01.005.
- [13] 国家发展改革委. “十四五”可再生能源发展规划 [R]. 北京: 国家发展改革委, 2021.
- National Energy Reform Commission. The 14th five-year plan for the development of renewable energy [R]. Beijing: National Energy Reform Commission, 2021.
- [14] 胡文波, 卢路, 焦庆航, 等. 一起风电场集电线路零序保护误动分析及防范措施 [J]. *安徽电气工程职业技术学院学报*, 2021, 26(1): 1-4. DOI: 10.3969/j.issn.1672-9706.2021.01.002.
- HU W B, LU L, JIAO Q H, et al. Analysis and preventive measures of zero sequence protection misoperation of wind farm collecting line [J]. *Journal of Anhui electrical engineering professional technique college*, 2021, 26(1): 1-4. DOI: 10.3969/j.issn.1672-9706.2021.01.002.
- [15] 李强. 双馈风电机组保护与系统保护协调研究 [D]. 乌鲁木齐: 新疆大学, 2013.
- LI Q. Coordination research of doubly-fed wind turbine protection and system protection [D]. Urumqi: Xinjiang University, 2013.
- [16] 封新驰. 柔直并网海上风电场集电线路纵联保护方案研究 [D]. 济南: 山东大学, 2022. DOI: 10.27272/d.cnki.gshdu.2022.002418.
- FENG X C. Study on pilot protection scheme of power collecting line in VSC-HVDC connected offshore wind farm [D]. Ji'nan: Shandong University, 2022. DOI: 10.27272/d.cnki.gshdu.2022.002418.

- [17] 曹春泉, 唐子明. 二河闸柴油发电机组远程控制的应用 [J]. *工程技术研究*, 2020, 5(23): 103-104. DOI: [10.3969/j.issn.1671-3818.2020.23.046](https://doi.org/10.3969/j.issn.1671-3818.2020.23.046).
CAO C Q, TANG Z M. Application of remote control of Erhezha diesel generator set [J]. *Engineering and technological research*, 2020, 5(23): 103-104. DOI: [10.3969/j.issn.1671-3818.2020.23.046](https://doi.org/10.3969/j.issn.1671-3818.2020.23.046).
- [18] 彭煜民, 陈满, 张豪, 等. 抽水蓄能电站机组黑启动控制功能设计 [J]. *内蒙古电力技术*, 2019, 37(6): 1-4. DOI: [10.3969/j.issn.1008-6218.2019.06.013](https://doi.org/10.3969/j.issn.1008-6218.2019.06.013).
PENG Y M, CHEN M, ZHANG H, et al. Design of black-start control function for pumped-storage power station [J]. *Inner Mongolia electric power*, 2019, 37(6): 1-4. DOI: [10.3969/j.issn.1008-6218.2019.06.013](https://doi.org/10.3969/j.issn.1008-6218.2019.06.013).
- [19] 陈夏, 辛妍丽, 唐文虎, 等. 海上风电场黑启动系统的风柴协同控制策略 [J]. *电力系统自动化*, 2020, 44(13): 98-105. DOI: [10.7500/AEPS20191024002](https://doi.org/10.7500/AEPS20191024002).
CHEN X, XIN Y L, TANG W H, et al. Coordinated control strategy of wind turbine and diesel generator for black-start system of offshore wind farm [J]. *Automation of electric power systems*, 2020, 44(13): 98-105. DOI: [10.7500/AEPS20191024002](https://doi.org/10.7500/AEPS20191024002).
- [20] 韩群勇, 陈裕成, 沈炎松. 一种新型低压断路器脱扣控制及检测装置 [J]. *漳州职业技术学院学报*, 2022, 24(2): 56-61. DOI: [10.13908/j.cnki.issn1673-1417.2022.02.0010](https://doi.org/10.13908/j.cnki.issn1673-1417.2022.02.0010).
HAN Q Y, CHEN Y C, SHEN Y S. A new type of circuit breaker trip control and detection device [J]. *Journal of Zhangzhou institute of technology*, 2022, 24(2): 56-61. DOI: [10.13908/j.cnki.issn1673-1417.2022.02.0010](https://doi.org/10.13908/j.cnki.issn1673-1417.2022.02.0010).
- [21] 张江, 李柏, 王恒阳. 优化分励脱扣器可靠性的研究 [J]. *电器与能效管理技术*, 2019(3): 45-49. DOI: [10.16628/j.cnki.2095-8188.2019.03.009](https://doi.org/10.16628/j.cnki.2095-8188.2019.03.009).
ZHANG J, LI B, WANG H Y. Research on optimization reliability of shunt release [J]. *Electrical & energy management technology*, 2019(3): 45-49. DOI: [10.16628/j.cnki.2095-8188.2019.03.009](https://doi.org/10.16628/j.cnki.2095-8188.2019.03.009).
- [22] 薛国清. 消防工程强切与强启控制电路的研究应用 [J]. *建材技术与应用*, 2020(6): 30-32. DOI: [10.13923/j.cnki.cn14-1291/tu.2020.06.011](https://doi.org/10.13923/j.cnki.cn14-1291/tu.2020.06.011).
XUE G Q. Research application of forced switch and forced start control circuit in fire engineering [J]. *Research & application of building materials*, 2020(6): 30-32. DOI: [10.13923/j.cnki.cn14-1291/tu.2020.06.011](https://doi.org/10.13923/j.cnki.cn14-1291/tu.2020.06.011).
- [23] 国家能源局. 220 kV ~ 1000 kV 变电站站用电设计技术规程: DL/T 5155—2016 [S]. 北京: 中国计划出版社, 2016.
National Energy Administration. Technical code for design AC station service of 220 kV~1 000 kV substation: DL/T 5155—2016 [S]. Beijing: China Planning Press, 2016.
- [24] 国家能源局. 换流站站用电设计技术规定: DL/T 5460—2012 [S]. 北京: 中国计划出版社, 2013.
National Energy Administration. Technical code for the design of auxiliary power system of converter station: DL/T 5460—2012 [S]. Beijing: China Planning Press, 2013.
- [25] 中国航空工业规划设计研究院. 工业与民用配电设计手册 (3 版) [M]. 北京: 中国电力出版社, 2005.
China Aviation Planning and Design Institute. Industrial and civil power distribution design manual (3rd ed.) [M]. Beijing: China Electrical Power Press, 2005.

作者简介:



梁泽勇

梁泽勇(第一作者, 通信作者)

1990-, 男, 工程师, 硕士, 从事高压输变电工程设计工作(e-mail) liangzeyong@gedi.com.cn。

刘生

1985-, 男, 高级工程师, 硕士, 从事高压输变电工程设计工作(e-mail) liusheng@gedi.com.cn。

陆子凯

1992-, 男, 工程师, 硕士, 从事柔性直流输电技术、直流配用电的研究工作(e-mail) zikailu@outlook.com。

项目名称 分布式海上风电场柔性直流输电关键设备的研制 (ER10451W)

承担单位 中国能源建设集团广东省电力设计研究院有限公司

项目概述 项目立足于大规模分布式海上风电并网技术, 主要对海上风电分散式串联多端直流输电系统主拓扑结构、优化配置方案、稳定控制与保护技术等开展研究, 构建海上风电分散式串联多端直流输电系统运行关键技术体系架构, 为海上风电的规模化发展与推广提供全套分析方案。

主要创新点 (1) 结合目前的设备生产水平和工程运行经验, 优化换流变压器、换流阀塔、无功补偿及滤波器等主设备的平台布置; (2) 结合目前直流换流站工程的控制保护方案, 提出控保系统分区、分层及通信配置的原则, 研究控制、保护和测量等设备的配置或集成以及优化方案; (3) 基于分布式海上风电特点, 优化海上换流站平台设计, 确定相关配置原则。

(编辑 赵琪)