

浅述刚性楼板假定对具有大开孔结构的影响

陈卫, 王靖

(中国能源建设集团广东省电力设计研究院有限公司, 广州 510663)

摘要: [目的] 刚性楼板假定是一般民用建筑结构常用的简化分析方法, 其在民用建筑结构中的应用非常广泛且适用性较强。一般的民用结构的夹层及开孔较少, 但是电厂厂房结构的夹层及开孔普遍较多, 本文目的在于研究刚性楼板假定对具有大开孔结构计算结果的影响。[方法] 通过大型通用有限元软件 MIDAS 建立假设的理想开孔结构模型、典型的楼板大开孔民用建筑结构模型、某大型核电站常规岛厂房结构模型共三个模型进行计算分析。[结果] 分析表明: 刚性楼板假定会对此类结构计算结果产生一定程度上的失真。[结论] 在具有夹层及大开孔的结构、尤其是在电厂厂房结构的分析应用时需要注意其产生的影响, 尽量不采用刚性楼板假定。

关键词: 刚性楼板假定; 夹层; 楼板大开孔

中图分类号: TL4; TU318

文献标志码: A

文章编号: 2095-8676(2018)S1-0150-07

Brief Discussion on the Influence of Rigid Slab with Large Opening Structure

CHEN Wei, WANG Jing

(China Energy Engineering Group Guangdong Electric Power Design Institute Co., Ltd., Guangzhou 510663, China)

Abstract: [Introduction] The assumption of rigid floor slab is a simplified analysis method which is widely used in civil building structure and has strong applicability. In general, the interlayer and opening of the civil structure are less, but the interlayer and opening of the power plant structure are generally more. This paper aims to study the influence of rigid floor assumption on calculation results with large openings. [Method] In this paper, a large general finite element software MIDAS was used to establish a hypothetical ideal opening structure model, typical slab large open hole civil architecture model, and a large nuclear power plant conventional island workshop structure model. [Result] The results show that the assumption of rigid floor would cause a certain degree of distortion to the calculation results of such structures. [Conclusion] Therefore, it is necessary to pay attention to the effect of the large opening structure, especially in the analysis and application of the power plant structure, and not to use the rigid floor assumption as long as possible.

Key words: assumption of rigid floor; interlayer; large opening on floors

许多民用建筑结构的分析方法^[1-6]均假定楼板在自身平面内刚度无限大, 而平面外的刚度则忽略不计。这一假定大大减少了结构位移的自由度, 简化了计算方法, 并为采用空间薄壁杆件理论计算筒体结构提供了条件。刚性楼板假定使结构在每层板内只有 3 个公共自由度, 即两个平移自由度 d_x 、 d_y

和一个绕竖轴扭转自由度 θ_z , 在板内的每个节点的独立自由度也只有 3 个, 使电算的效率大大提高, 程序的运用范围越来越广泛。因此刚性楼板假定是一般民用建筑结构常用的简化分析方法, 其在民用建筑结构中的应用非常广泛且适用性较强。根据《抗震设计规范》和《高层建筑混凝土结构技术规程》的规定, 对楼板形状比较规则的大多数普通工程, 可采用楼板在平面在平面内无限刚、平面外刚度为零的刚性楼板假定。在采用刚性楼板假定进行结构计算时, 应采取必要的措施, 如采用现浇钢筋混凝土楼板、局部消弱的楼面宜局部加厚并加大配筋、

收稿日期: 2018-05-14 修回日期: 2018-09-30

基金项目: 中国能建广东院科技项目“电厂景观化建筑设计研究”(EX02101W)

楼面上较大洞口边宜设置边梁等, 宜保证板在平面内的整体刚度。

一般的民用结构的夹层及开孔较少, 但是电厂厂房结构的夹层及开孔普遍较多, 本文研究刚性楼板假定在具有夹层及大开孔结构中的适应性。

从刚性楼板假定的原理可以看出, 其对原结构的影响有两点: (1) 楼板平面内刚度无限大, 忽略了楼板本身平面内压缩变形和局部楼板开洞的影响; (2) 楼板平面外刚度为零, 忽略了楼板平面外抗弯的能力, 使得周期加长, 吸引的地震作用小。对于第(2)点规范规定用梁刚度增大系数来间接的考虑楼板平面外的刚度。于是高规第 5.2.2 规定在内力和位移计算时, 对现浇楼面和装配式整体楼面的梁刚度采用 1.3~2.0 增大系数来考虑翼缘的增大作用。本文主要研究第(1)点, 即忽略楼板本身平面内压缩变形和局部楼板开洞对原结构的计算影响, 并通过大型通用有限元软件 MIDAS 建立假设的理想开孔结构模型、典型的楼板大开孔民用建筑结构模型、某大型核电厂常规岛厂房结构模型共三个模型进行计算分析, 希望能得到一些有用的结论。

1 刚性楼板假定对于具有夹层及开孔结构中的适用性

1.1 刚性楼板假定对柱剪力影响的特点

本文采用大型有限元计算软件 MIDAS GEN 进行计算对比。MIDAS 是一种有关结构设计有限元分析软件, 其中 MIDAS GEN 是针对一般民用建筑领域开发的有限元分析计算软件, 其在计算过程中可以考虑或不考虑刚性楼板假定。本文首先通过对一六层具有大开孔结构结构在刚性楼板假定状态下进行分析。此处为统一楼层整体质量, 楼板的质量假设为零。此六层结构的基本信息如表 1 所示, 模型如图 1 所示。

表 1 某六层结构信息

Tab. 1 Six-storey high structure information

结构	尺寸	结构	尺寸
梁截面/mm	500 × 200	柱截面/mm	450 × 450
楼板厚/mm	100	材料	C30
层高/m	6	轴网间距/m	6
恒载*/(kN · m ⁻²)	1.5	活载/(kN · m ⁻²)	2

注: * 代表不含自重的恒载。

为避免其他变量的因素, 模型中的侧向力用人

工输入的方式, 而不采用程序计算的地震作用或风荷载(仅本节采用此方式), 荷载输入如图 2 所示。

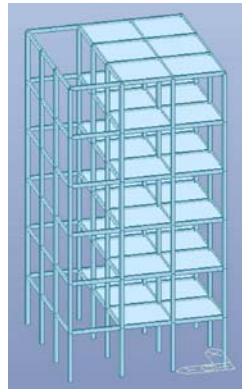


图 1 某六层结构模型及平面图

Fig. 1 Six-storey high structure model and layout

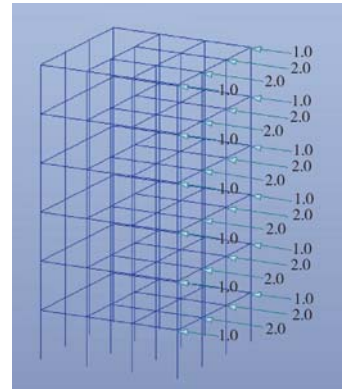


图 2 水平剪力施加示意图

Fig. 2 Horizontal load display

对模型中刚性楼板的定义也分别采用人工耦合节点自由度和 MIDAS 自带的刚性楼板设定功能两种方式进行, 以验证程序自带的刚性楼板假定功能是否有误。这里需要注意的是, 刚性楼板假定并不是假定整个楼板是一个刚体, 其仅限定了楼板上节点的 d_x 、 d_y 和一个绕竖轴扭转自由度 θ_z , 而节点的 d_z 、 θ_x 、 θ_y 自由度仍然是独立的。因此设定节点耦合时仅将同一标高节点的 d_x 、 d_y 、 θ_z 自由度进行耦合。耦合节点定义如图 3 所示。

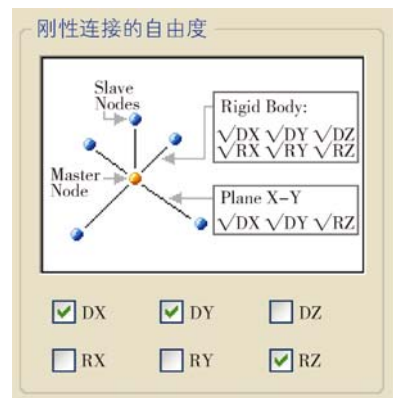


图 3 MIDAS 模型中耦合节点的定义

Fig. 3 Restraint definition in MIDAS

对比“采用程序自带的刚性楼板假定功能”与“采用人工耦合节点功能”两个模型, 无论是内力还是变形, 两者结果是一致的。查看节点位移及转动, “采用程序自带的刚性楼板假定功能”与“采用

人工耦合节点功能”在同一楼层上节点也实现了 d_x 、 d_y 、 θ_x 耦合的结果，因此 MIDAS 程序自带的刚性楼板假定功能是正确的。

对比原始模型、采用程序自带的刚性楼板假定功能、采用人工耦合节点功能计算得出在上述水平力作用下柱剪力分布如图4、图5所示。

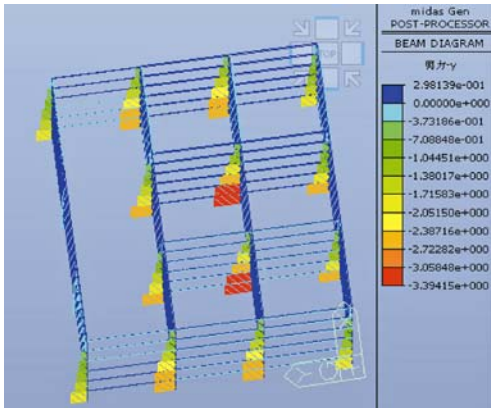


图4 原始模型的柱剪力分布图

Fig. 4 Column shear force in original model

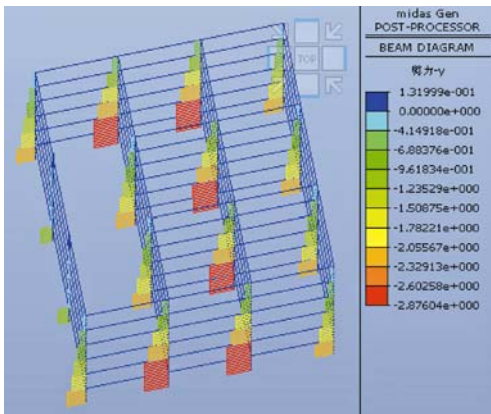


图5 “采用程序自带的刚性楼板假定功能”与“采用人工耦合节点功能”的柱剪力分布图

Fig. 5 Column shear force in assumption of rigid floor model of both software self-defined method and restraint definition by manual operation

从柱剪力分布图可以看出，原始模型中由于楼板开孔，水平推力无法传递至左侧中间两根柱上，因此剪力接近于零；而定义了楼板刚性假定模型中，左侧中间两根柱剪力呈现出明显的“剪力滞后”现象，除底层外剪力为零，而底层剪力突变，其剪力大小及突变情况如图6所示。为分析“剪力滞后”产生的原因，笔者在“采用人工耦合节点功能”模型中增加耦合同一楼层的 θ_x 自由度

(绕垂直于水平力方向的转动自由度)，得到了各柱剪力分布相同的结果，如图7所示。因此刚性楼板假定中呈现的“剪力滞后”现象是由各节点的 θ_x 自由度产生。

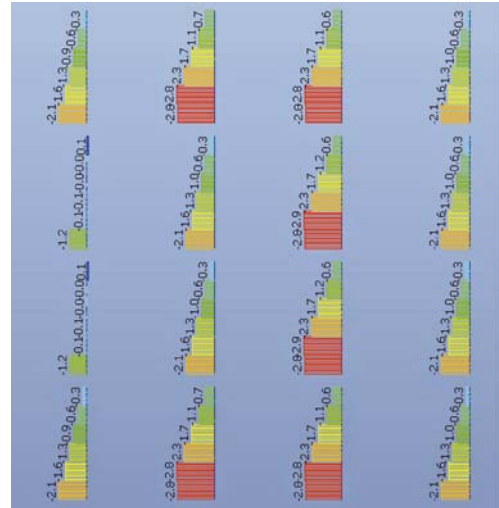


图6 刚性楼板假定柱剪力具体分布图

Fig. 6 Detail column shear force in assumption of rigid floor model

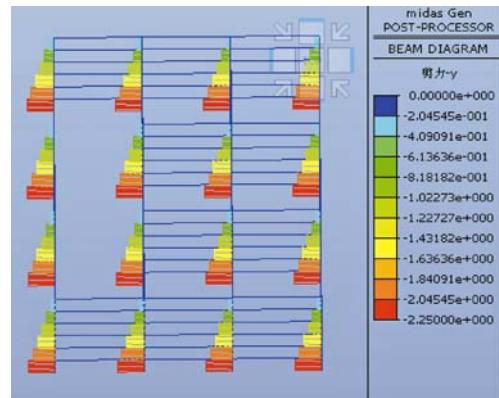


图7 “采用人工耦合节点功能”增加定义耦合 θ_x 自由度的柱剪力分布图

Fig. 7 Detail column shear force in assumption of rigid floor plus θ_x restraint model by manual operation

楼板开孔从第一层、第二层、第三层、第四层楼板开始时刚性楼板假定状态下缺少水平支撑梁的柱位的剪力变化情况如图8所示。可以发现，刚性楼板假定中，柱剪力突变的位置均在楼板开始开孔的所在层。并可以发现，剪力突变值随着楼板开孔的高度增加而减小。而对于开孔位置以下的柱剪力，刚性楼板假定下的计算值较原始模型偏小。具体数值对比如表2所示。

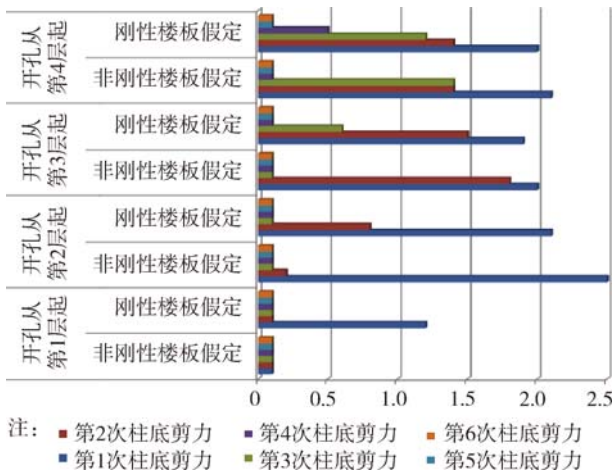


图 8 开孔从不同楼层顶板开始时采用刚性楼板假定与否的柱剪力分布图

Fig. 8 Detail column shear force in assumption of rigid floor model and original model with opening starting from different floor

表 2 不同楼层开孔位置对柱剪力影响

Tab. 2 Column shear force with openings in different storey

开孔位置	刚性楼板假定	
	开孔楼层以下柱位	剪力突变所在柱位
从第一层楼板顶开孔	—	1.2
从第二层楼板顶开孔	2.1	0.8
从第三层楼板顶开孔	1.5	0.6
从第四层楼板顶开孔	1.2	0.4

开孔位置	原始模型	
	开孔楼层以下柱位	剪力突变所在柱位
从第一层楼板顶开孔	—	0.3
从第二层楼板顶开孔	2.5	0.2
从第三层楼板顶开孔	1.8	0.1
从第四层楼板顶开孔	1.4	0.1

注: 开孔楼层以下柱位是指开孔所在楼层以下一层的柱位。

1.2 某民用项目的刚性楼板假定影响分析

某项目的综合楼, 具有大开间、大开孔、倾斜板夹层及屋面等复杂情况, 具体建筑图如图 9 所示。此结构总高 15.5 m, 平面呈弧形结构, 弧长 54 m, 主要结构层有 4.2 m、8.4 m 及 15.5 m 的屋面层。在两端由于要设置羽毛球场, 因此从 4.2 m 至屋面均无梁柱结构; 在建筑的中部有一带倾斜结构板的讲堂, 标高从 4.2 m 至 7.2 m; 在建筑物中部的 11.3 m 有一夹层; 屋面结构是由两个斜板组成, 斜板最高与最低处标高分别为 12.2 m 及 15.5 m。结构所在地震信息如下: 设计地震分组 1, 烈度 VII(0.15 g), 场地类别 II, $T_g = 0.35$ s。以下研

究刚性楼板假定对此结构的影响。建立结构模型如图 10 所示。对此结构通过运用刚性楼板假定与否则分别进行计算并对比。由于屋面层为倾斜板结构, 对此层应用刚性楼板假定明显不合适; 11.3 m 只是局部小范围的夹层, 因此对此标高应用刚性楼板假定也不合理, 因此仅对 4.2 m、8.4 m 应用刚性楼板假定。

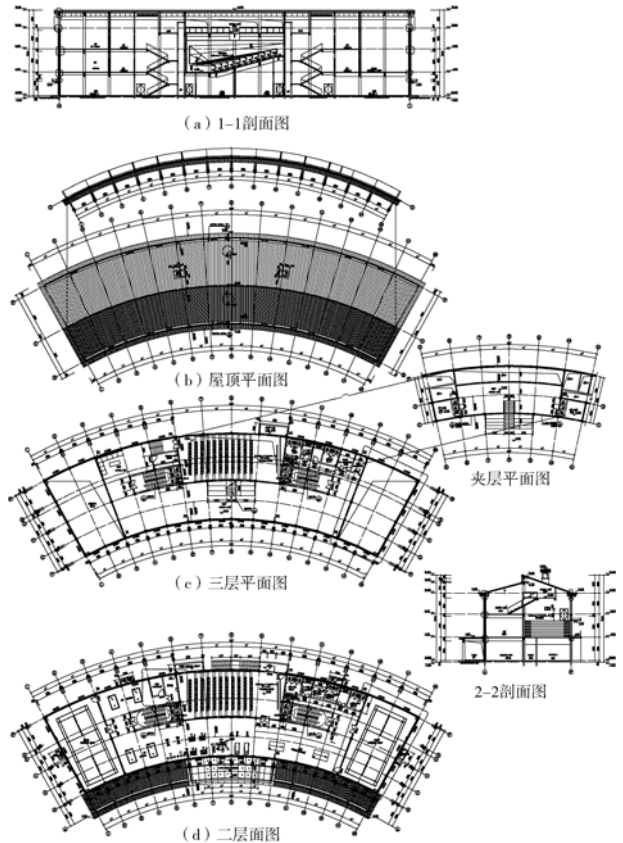


图 9 某具有大开间、大开孔、倾斜板夹层及屋面等复杂情况的民用项目结构

Fig. 9 Building with complex conditions of large bay, large opening, inclined slab and roof

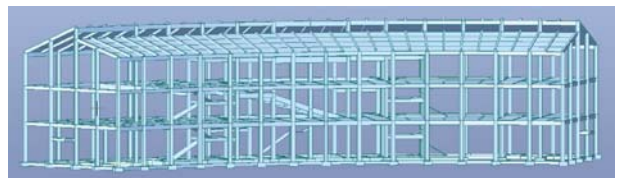


图 10 上述结构的计算模型

Fig. 10 Analysis model of above structure

首先对模型进行振型分析, 判断刚性楼板假定是否会对结构振型产生影响从而影响地震力的计算结果。如表 3 所示, 从计算结果可以看出, 由于假

定刚性楼板相当于在同一标高处的楼层各个构件施加了自由度约束,结构的振型的质量参与系数更加集中,周期更短,因此计算得到的总地震力会比原始模型更大。从振型方面看,刚性楼板假定对振型分布的影响不大。

表3 刚性楼板假定对结构自振影响

Tab. 3 Influence of assumption of rigid floor on natural vibration

振型	考虑刚性楼板假定			
	周期/s	$U_x/\%$	$U_y/\%$	$R_z/\%$
1	0.798	0.02	72.41	51.25
2	0.717	3.68	2.17	6.95
3	0.694	75.32	0.02	15.98
4	0.296	1.40	0.05	0.14
5	0.291	0.00	3.80	1.66
6	0.284	0.01	5.14	2.80
振型	不考虑刚性楼板假定			
	周期/s	$U_x/\%$	$U_y/\%$	$R_z/\%$
1	0.813	0.02	69.41	50.25
2	0.732	3.68	1.17	5.95
3	0.709	71.32	0.02	15.98
4	0.311	1.39	0.05	0.14
5	0.306	0.00	3.31	1.66
6	0.299	0.01	4.14	2.09

注: U_x 、 U_y 、 R_z 分别代表各振型的水平 X 向、Y 向和扭转质量参与系数。

在端部具有大开间的柱位,考虑刚性楼板假定后某方向没有层间水平支承的柱在开孔所在楼层有明显的剪力增大现象,其剪力明显增大,具体差值比有 $(8.37 - 6.27)/6.27 = 33.5\%$; 中部斜板附近的类似柱位,层间剪力也有增大情况,具体差值比有 $(11.51 - 9.20)/9.20 = 25\%$ 。此处计算结果较前述六层简单结构计算的剪力突变楼层变化小。考虑其中原因在于前述六层简单结构的屋面也存在大开孔,而此处屋面是将所有柱连在一起,因此原始模型中在开孔楼层柱剪力并不接近于零。

2 刚性楼板假定对于电厂厂房结构的适用性

对某核电站常规岛厂房进行刚性楼板假定效果的对比分析,某大型核电项目的核电站 MIDAS 有限元计算模型如图 11 所示。结构横向主要分为汽机间及辅助间,其中汽机间横向跨度 47.5 m, 13.5 m, 厂房总长 100 m, 高度 42 m。汽机房共 8 m 层与 16 m 层两层结构标高,辅助间的结构标高有 8 m、16 m、24 m、32 m; 屋面为带坡度的钢桁架屋

面; 辅助间外有高度为 8 m 的小毗屋。结构所在地震信息如下: 设计地震分组 1, 烈度 VII (0.10 g), 场地类别 I_0 , $T_g = 0.2$ s。根据结构布置对 8 m 层、16 m 层设置刚性楼板假定。其中由于汽轮发电机基座、防甩击结构以及部分吊物孔, 8 m 层及 16 m 层有较大范围的楼板面开孔, 具体布置请如图 12 和图 13 所示。结构振型周期数据如表 4 所示。

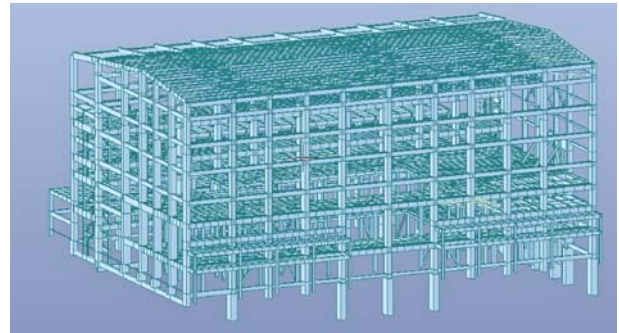


图 11 某大型核电站常规岛厂房结构的计算模型

Fig. 11 Analysis model of a conventional island of nuclear power plant

表4 刚性楼板假定对结构自振影响

Tab. 4 Influence of assumption of rigid floor on natural vibration

振型	考虑刚性楼板假定			
	周期/s	$U_x/\%$	$U_y/\%$	$R_z/\%$
1	1.17	68.46	0.46	12.07
2	1.05	1.22	70.40	1.22
3	0.92	5.53	2.14	61.46
4	0.68	0.00	1.82	0.77
5	0.61	0.60	0.18	0.74
6	0.55	0.38	11.82	0.31
7	0.53	15.05	0.91	2.38
8	0.50	0.13	3.52	0.23
9	0.46	0.16	0.40	12.14
10	0.46	0.06	0.20	2.11
振型	不考虑刚性楼板假定			
	周期/s	$U_x/\%$	$U_y/\%$	$R_z/\%$
1	1.18	67.12	0.45	11.83
2	1.06	1.21	69.70	1.21
3	0.93	5.48	2.12	60.85
4	0.68	0.00	1.78	0.76
5	0.62	0.60	0.17	0.73
6	0.56	0.37	11.58	0.30
7	0.54	14.75	0.89	2.33
8	0.50	0.13	3.45	0.22
9	0.47	0.15	0.39	11.90
10	0.46	0.06	0.20	2.07

注: U_x 、 U_y 、 R_z 分别代表各振型的水平 X 向、Y 向和扭转质量参与系数。

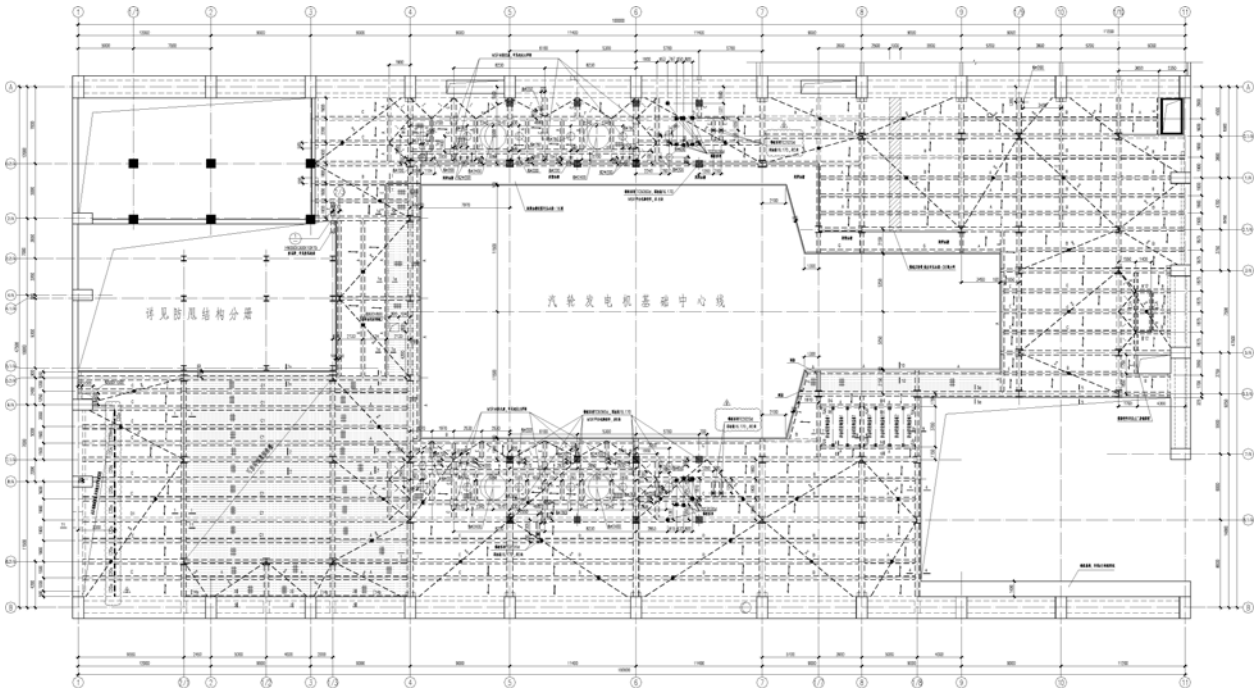


图 12 某大型核电站常规岛厂房 8 m 层结构布置

Fig. 12 Floor of 8.000 m layout of a conventional island of nuclear power plant

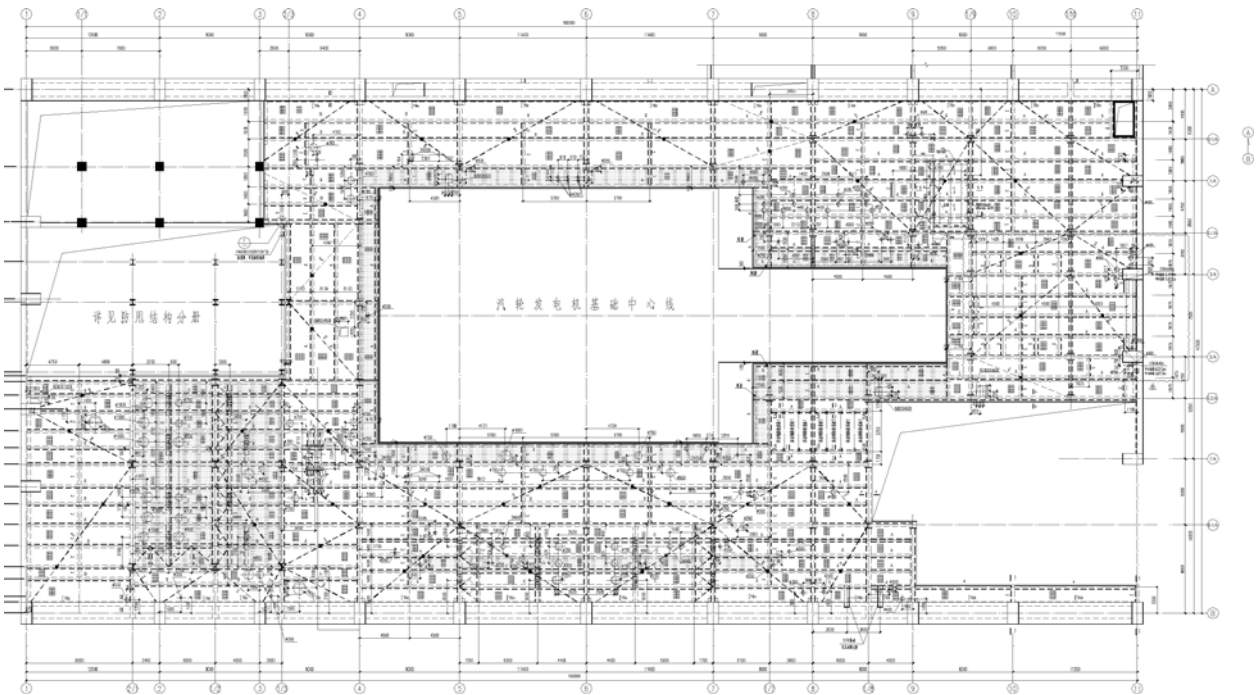


图 13 某大型核电站常规岛厂房 16 m 层结构布置

Fig. 13 Floor of 16.000 m layout of a conventional island of nuclear power plant

首先比较模型的周期振型计算结果, 与表 3 类似, 由于假定刚性楼板相当于在同一标高处的楼层各个构件施加了自由度约束, 结构的振型的质量参与系数更加集中, 周期更短, 但由于本场地特征周

期 $T_g = 0.2\text{ s}$ 较小, 前面几个振型已经大于或接近 $5T_g$ 。因此周期的减小对地震力的增加影响并不太大。

对比柱剪力计算结果(不止柱底, 含层间剪

力), 选取差别较大的几个结果汇总于表 5。结合柱定位, 与第 2 节的结论类似, 假定刚性楼板前后柱剪力差别较大的柱是在该层标高缺乏某方向支承的柱子。由于实际受力中, 这类柱子不承受某一方向传递过来的水平荷载, 但在刚性楼板假定后, 该柱增加了这一方向的水平束缚, 造成层间剪力增加, 造成设计偏于保守。而此柱剪力增加势必又造成其周围柱的剪力相应减少, 且周期的减小对地震力影响并不大, 因此造成实际受力比计算分析要大, 但由于附近柱剪力的减小是由附近所有柱共同承担, 因此影响并不大, 举例类似柱剪力计算结果如表 6 所示。

表 5 刚性楼板假定对常规岛厂房原缺乏某方向支承柱的剪力影响

Tab. 5 Influence of assumption of rigid floor on shear force of columns lack of supporting in a conventional island

柱位	原柱剪力 /kN	刚性楼板假定后柱剪力/kN	柱剪力差值比 /%
7/Ax11	92	129	40.22
4/Ax1	76	112	47.37
4.1/Ax4	29	32	10.34
3/Ax1/9	36	38	5.56
5/Ax1/9	34	37	8.82

表 6 缺乏某方向支承柱附近柱位的剪力影响值举例

Tab. 6 Influence of assumption of rigid floor on shear force of columns adjacent to the ones lack of supporting in a conventional island

柱位	原柱剪力 /kN	刚性楼板假定后柱剪力/kN	柱剪力差值比 /%
7/Ax1/8	150	144	-4.00
4/Ax2/3	136	129	-5.15
4.1/Ax5	48	46	-4.17
3/Ax1/10	44	42	-4.55
5/Ax1/8	43	42	-2.33

3 结论

刚性楼板假定在一般的民用建筑中有一定的适用性, 其假定楼板在自身平面内刚度无限大, 而平面外的刚度则忽略不计。这一假定大大减少了结构位移的自由度, 简化了计算方法。但是在遇到开孔

范围较大的情况下通常会造成一些影响:

1) 刚性楼板假定会造成楼板开始开孔的所在层的柱剪力突变。剪力突变值随着楼板开孔的高度增加而减小。而对于开孔位置以下的柱剪力, 刚性楼板假定下的计算值较原始模型偏小。

2) 由于开孔导致某些柱失去层间水平支承的情况下, 刚性楼板假定会对计算结果产生一定程度上的失真, 造成该柱剪力增大, 造成设计偏于保守。

3) 开孔导致某些柱失去层间水平支承的柱位外的其他周边柱位的剪力变小, 但总体变化不大。

4) 刚性楼板假定对于周期振型的影响不大。

总而言之, 对于具有大开孔的民用民用建筑结构、电厂厂房结构在运用刚性楼板假定进行计算时需要注意其产生的影响, 在条件允许下尽量不要采用刚性楼板假定。

参考文献:

- [1] 马彦晓, 郭远翔. 楼板不连续时的抗震设计 [J]. 河北工程大学学报(自然科学版), 2010, 27(3): 18-20+31.
- [2] 周云. 土木工程防灾减灾学 [M]. 广州: 华南理工大学出版社, 2005.
- [3] 张敬书, 周丽, 武生智, 等. SATWE 程序中不同楼板模型对比和设计建议 [J]. 建筑结构, 2007, 37(12): 17-19+45.
- [4] 徐培福, 傅学怡, 王翠坤, 等. 复杂高层建筑设计 [M]. 北京: 中国建筑工业出版社, 2005.
- [5] 丁楠. 楼板开洞对框架—剪力墙结构抗震影响的研究 [D]. 武汉: 华中科技大学, 2016.
- [6] 张敬书, 马志敏, 莫庸, 等. 楼板局部开洞对高层建筑结构整体抗震性能影响的分析 [J]. 四川建筑科学研究, 2009, 35(2): 189-193.

作者简介:



CHEN W

陈卫(通信作者)

1975-, 男, 广东连州人, 高级工程师, 一级注册结构工程师, 结构工程学士, 主要从事电力项目设计管理工作 (e-mail) chenwei@gedi.com.cn。

(责任编辑 郑文棠)