

1 000 MW 等级湿冷机组回热级数优化研究

凌芳, 霍沛强, 邓成刚, 张鹏

(中国能源建设集团广东省电力设计研究院, 广州 510663)

摘要: 为优化汽轮发电机组的给水回热系统, 使循环热效率达到最高值, 需根据汽轮机本体结构条件及锅炉给水温度限制, 确定最佳的回热级数。对 1 000 MW 等级一次再热及二次再热湿冷机组的汽轮机特点、回热级数制约因素及经济性进行了研究, 给出了 1 000 MW 等级湿冷机组的推荐回热级数。研究表明: 现阶段 1 000 MW 等级一次再热和二次再热湿冷机组的最佳回热级数分别为 9 级和 10 级。

关键词: 回热级数; 给水温度; 经济性比较

中图分类号: TK262

文献标志码: A

文章编号: 2095-8676(2014)01-0045-05

Optimization of Regenerative Stage Numbers for 1 000 MW Wet Cooling Units

LING Fang, HUO Peiqiang, DENG Chenggang, ZHANG Peng

(Guangdong Electric Power Design Institute, China Energy Engineering Group Co., Ltd., Guangzhou 510663, China)

Abstract: To optimize regenerative extraction steam system for turbine-generator units and cycle heat efficiency, the reasonable regenerative stage numbers should be determined according to the turbine structure and boiler feed water temperature. Based on the characteristics of 1 000 MW single-reheat and double-reheat wet cooling turbine, constraints of the regenerative stage numbers and unit economy, the optimization of regenerative stage numbers are stated. The results show that the optimization of regenerative stage numbers for 1 000 MW single-reheat and double-reheat wet cooling turbine are nine level and ten level.

Key words: regenerative stage number; feed water temperature; economic comparison

回热循环影响机组热经济性的参数主要有三个: 给水回热级数、最佳焓升分配以及最佳给水温度。根据等效热降法, 汽轮机装置的绝对内效率 η_i 可表示为^[1]:

$$\eta_i = \frac{H}{Q} \quad (1)$$

式中: H ——新蒸汽的等效热降;

Q ——循环吸热量。

汽轮机绝对内效率与回热级数及给水温度的关系见图 1。

其中, $\Delta\eta_i$ 表示绝对内效率增量, t_{fw} 表示给水温度, z 表示给水回热级数。由图可知, 随着给水加热级数的增加, 由于更多地利用了低压抽汽做功, 回

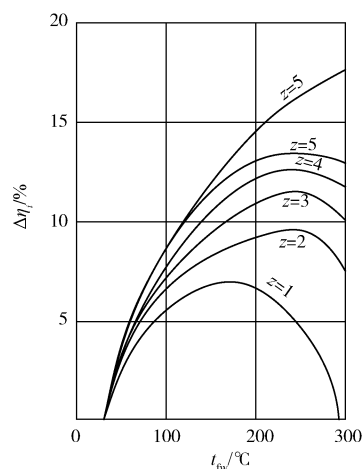


图 1 汽轮机绝对内效率与回热级数、给水温度间的关系
Fig. 1 The Relationship of Steam Turbine Absolute Internal Efficiency, Regenerative Stage Numbers and Feed Water Temperature

热循环热效率增加。但是, 当给水温度一定时, 随着回热级数的增加, 给水在每级中的吸热量相对减少, 热效率增加将变缓。因此, 回热级数并非越多

收稿日期: 2014-09-15

作者简介: 凌芳(1982), 女, 广东平远人, 工程师, 硕士, 主要从事热机专业设计研究(e-mail)liangfang@gedi.com.cn。

越好,应考虑到汽机本体并非可以无限制开孔,且每增加一级加热器就要增加一定的设备费用,所增加的费用应当能从节约燃料的收益中得到补偿,同时还要尽量避免发电厂的热力系统过于复杂,以保证运行的可靠性。因此,选择合适的回热级数,对机组和全厂的热经济性起着决定性作用^[2]。

1 回热级数分析

1.1 一次再热机组回热系统

目前,国内已投运 1 000 MW 超超临界湿冷机组汽轮机回热系统大部分采用了 8 级回热抽汽;而空冷机组基本上都采用了 7 级回热抽汽。为了更大幅度地获得热耗率的改善,回热焓升分配和给水回热级数的优化一直是目前国内研究的重点^[3-7]。下文将针对三大汽轮机厂的 1 000 MW 一次再热机组分别采用 9 级、10 级回热的可行性做论述。

汽轮机回热系统设计中,给水焓升的确定方法通常是应用等焓升(等温升)法^[8]。根据哈汽厂的 1 000 MW 超超临界机组 8 级回热系统的典型热平衡图,得到加热器水侧温升值见表 1:

从表 1 可以看出,高压加热器侧与除氧器、低压加热器侧水侧温升基本符合等温升,且高加侧的温升值稍大,这是由对应的抽汽过热度较大所引起^[3,9-11]。因此,可考虑适当减小各级给水温升值,在中压缸新增一级抽汽去往除氧器,原中压缸排汽去往新增的加热器,则高、低加水侧的温升将更接近等温升分配,且增加的抽汽在低加侧,则#1 高加出口的给水温度变化较小,锅炉效率不会受影响。此方案下的 9 级抽汽回热系统加热器水侧的温升见表 2。

从表 2 可以看出,增加一级低压加热器后的等温升分配完全可实现。根据哈汽厂热平衡图计算,

9 级回热比 8 级回热汽机热耗率降低约 22 kJ/kW·h。若考虑增加至 10 级回热,在最高给水温度不变的前提下,则给水温升值太小,经汽机厂计算,只能再降低热耗率几千焦/千瓦时,不具有经济性。

现以哈汽机型为例,从汽机本体结构上分析采用 9 级或 10 级回热抽汽的可行性。哈汽厂中压缸模块见图 2,由图可知,中压缸通流采用了正反向布置的 12 级反动式压力级,考虑现有中压缸模块长度及进汽口、排汽口、抽汽口大小及分布,中压缸底部采用 3 级对称抽汽口可实现,若想再增加一级抽汽口,现有模块将无法实现,会增加汽缸设计以及抽汽管道布置的困难。低压缸(图 3)采用了 2×5 级的通流级数,且抽汽口对称分布,目前已有 4 级抽汽,已无法再增加开口。而高压缸蒸汽参数较高,不考虑在高压侧再增加抽汽开口。

综上所述,按照目前哈汽厂机型,一次再热采用 9 级回热方案可行,且具有经济性,10 级回热方案较难实施,且不经济,经济性比较详见第 3 节论述。

经咨询与分析,东汽厂与上汽厂机型的最佳回热级数也为 9 级。若要增加至 10 级回热,从汽轮机本体结构分析,目前的高压缸已无法再增加开口;中压缸上部有排汽管,下部已有 3 个抽汽开口,按目前的机型很难再增加开口;低压缸 4 级抽口也已饱和,所以,从汽缸上已很难再布置 10 级抽汽位置。

若考虑加大中压缸,重新分配各缸通流,则有可能在中压缸上再增加一级抽口,但中压缸增大了,汽轮机长度很加长,跨距拉大,势必引起设备造价的增加,且汽机模块须重新设计。而从经济性角度分析,从 9 级回热增加至 10 级的热耗率收益在 10 kJ/kW·h 以内,收益不大。

表 1 8 级回热系统加热器水侧温升值

Table 1 Feed Water Temperature Rising in Each Heater of Eight Stage Regenerative System

设备编号	#1 高加	#2 高加	#3 高加	#4 除氧器	#5 低加	#6 低加	#7 低加	#8 低加
水侧温升值/°C	34	45.5	43.1	29.4	26.1	28.4	29.9	25.2

表 2 9 级回热系统加热器水侧温升值

Table 2 Feed Water Temperature Rising in Each Heater of Nine Stage Regenerative System

设备编号	#1 高加	#2 高加	#3 高加	#4 除氧器	#5 低加	#6 低加	#7 低加	#8 低加	#9 低加
水侧温升值/°C	27.4	49.9	34.4	28.2	20.1	21.5	25.1	26.6	21.9

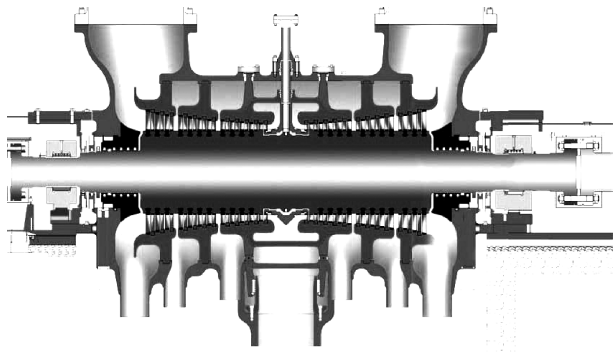


图2 哈汽厂中压缸模块图

Fig. 2 IP Cylinder Module from Harbin Turbine Co., Ltd.

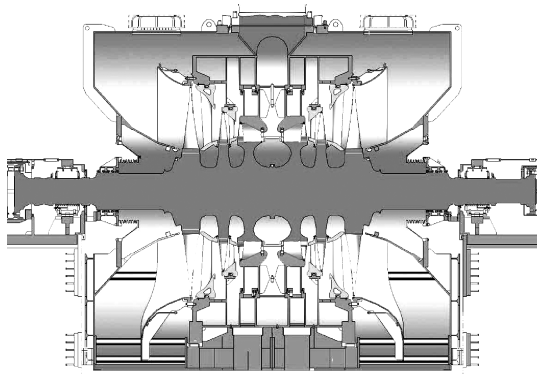


图3 哈汽厂低压缸模块图

Fig. 3 LP Cylinder Module from Harbin Turbine Co., Ltd.

对于增加一级高加的9级回热方案, 由于给水温度将提高至少 $20\text{ }^{\circ}\text{C}$, 在整体布置方案不变的情况下, 排烟温度会升高, 锅炉效率有所下降, 详见第2.3节描述。而且, 增加一级高压加热器以及相应的给水管, 其造价比增加一级低加增加较多。且更多地利用低压抽汽做功, 对于相同功率的机组, 凝汽流量小, 冷源损失小, 循环热效率更高^[1]。因此, 不推荐采用增加一级高加的9级回热方案。

综上, 针对国内三大主机厂汽轮机机型, 推荐采用增加一级低加的9级回热方案, 且现阶段国内正在新建的1000 MW 等级湿冷机组已普遍采用此方案。若考虑在中压缸上再增加一级抽汽口, 10级回热方案仍具有可行性。

1.2 二次再热机组回热系统

下文将针对二次再热机组分别采用9级, 10级, 11级回热做一个简单的比选。经过分析与咨询, 得到回热级数的变化与热耗率减少的关系如表3。

从表3可以看出, 从9级回热到10级回热,

热耗率降低较多, 收益较大, 而从10级增加到11级, 则收益有所减小。考虑若回热级数过多, 汽机本体开孔也增多, 抽汽管道布置困难; 同时加热器也相应增加, 使得抽汽、疏水系统更加复杂, 主厂房尺寸也会增加, 增大了初投资。

虽各汽轮机厂设计的1000 MW二次再热湿冷机组的抽汽参数不同, 汽机本体级数不同, 各级抽汽口位置略有不同, 但各厂均推荐了10级回热方案, 具体如下。

上海汽轮机厂推荐采用4级高加、5级低加、1级除氧, 共10级回热的热力系统, 经济性大幅度提高, 热耗率降低幅度较常规一次再热系统达到了 $240\sim 260\text{ kJ/kW}\cdot\text{h}$ ($3.3\%\sim 3.6\%$)。二次再热由于超高压缸参数较高, 超高压缸缸体不适合开口且无法提供合适的抽汽参数, 所以最高一级的抽汽即为超高压缸排汽, 按上汽的五缸四排汽型式的高、中压缸缸体上也已经有6级抽汽, 抽汽口及温升值均趋于饱和, 因此, 不推荐再提高回热级数。

东方汽轮机厂目前采用了4高5低1除氧的10级回热系统。若再增加一级回热, 则需在高压缸增加一级抽口, 这样将导致高压侧的抽汽参数过高, 不利于汽机本体设计和制造, 且同时增加的加热器以及抽汽、疏水系统, 使主厂房布置也更加困难。因此暂不推荐采用11级回热抽汽方案。

哈尔滨汽轮机厂的二次再热汽轮机为五缸四排汽结构, 推荐的回热系统级数也为10级, 即4级高加、5级低加和1级除氧。

综合比较投入与收益以及设备本体的结构等可以得出, 对于现阶段的1000 MW二次再热湿冷机组, 回热级数宜设置为10级。

表3 二次再热机组回热级数增加与热耗率减少关系表

Table 3 The Relationship Between Regenerative Stage Numbers Increasing and Heat Rate Reducing for Double-Reheat Unit

回热级数	THA 工况下该级与前一级回热的热耗率差值/(kJ/kW·h)
9	基准
10	-18 ~ -20
11	< -10

1.3 给水温度的影响

给水温度的确定需要全面考虑以下因素:

(1) 当回热级数一定时, 给水温度提高, 锅炉内平均吸热温度上升, 平均换热温差下降, 则由温

差带来的焓损下降。

(2)当回热级数一定时,给水温度提高,每台加热器的换热温差将上升,加热器焓损增加。

(3)给水温度的提高,使排烟温度升高,锅炉效率降低,或需增大锅炉尾部受热面,使锅炉投资增加。

(4)经济上最有利的给水温度还需考虑汽轮机、锅炉以及相关辅助设备和系统等的初投资、折旧费以及运行费用的影响。

最佳给水温度就是上述的收益与增加的投资达到最佳值,一般给水温度大约为蒸汽初压下饱和水温的65%~75%。从已投运的超超临界机组的给水温度来看,省煤器进口的给水温度都不超过305℃。

目前超超临界机组一次再热机组的水冷壁管材质大都采用成熟的15CrMoG或15CrMoG加12Cr1MoVG。当给水参数提高时,锅炉厂通常会采用增大管道壁厚的方式,以保证水冷壁材料不发生改变。按目前的超超临界机组的给水温度来看,水冷壁材质还有约30℃的裕量,基本不会跳档。若给水参数超过了15CrMoG能承受的最高工作温度及壁厚极限,水冷壁材质将改用12Cr1MoV,两者价格相当,所以即使水冷壁材质升档,水冷壁成本增加不大,可以不计。但由于对其他受热面的影响,锅炉整体投资将有所增加。

但给水温度的提高,对锅炉水冷壁安全性方面会带来一定影响。在锅炉正常运行时,由于给水温度的提升,省煤器出口工质温度也会有一定升高,正常运行工况下锅炉炉膛水冷壁是安全的。但是在RB(辅机故障减负荷)工况发生时,由于工质侧压力急剧下降,在水冷壁入口处的水由于压力下降会出现汽化现象,导致水冷壁工质分配不均而影响炉膛水冷壁的安全性。因此,常规超临界锅炉要求水冷壁入口工质处于“欠焓”状态。在省煤器出口压力一定时,因给水温度越高,省煤器出口给水焓值越高,若RB工况时降低的压力太低,则省煤器出口对应的饱和水焓过低,不能保证水冷壁入口给水的欠焓值时,将会影响到锅炉水冷壁的安全性。因此,当给水温度提高时,需关注RB等非正常工况以及负荷大范围变化时,炉膛水冷壁的安全性问题。

对于二次再热机组,省煤器进口给水参数较常

规一次再热增加较多,而由于二次再热炉膛也较大,导致水冷壁出口温度升高,为提高安全裕度,材质需要升档。锅炉厂对水冷壁膜式壁材质选用的各种方案还在论证中。

2 经济性比较

二次再热回热级数由10级增加到11级,热耗率最多只能再降低不到10kJ/kW·h,但汽机本体设计和主厂房的布置的困难相应增加,设备初投资增加较多,因此,采用11级回热不具有经济性。下文将针对1000MW一次再热湿冷机组采用9级回热和常规8级回热进行经济性比较。

参考《火电工程限额设计参考造价指标》(2013年水平)中1000MW机组的设备价格以及装置性材料实际综合价格,9级回热的低压加热器(五级,卧式,含阀门)价格约为1500万元,8级为1200万元;9级回热抽汽管道较8级新增约20t,单价按2.75万元/t计,加热器疏水排汽管道新增约5t,单价按2.09万元/t计。9级回热汽轮机本体增加了抽汽口,若计入抽汽逆止阀及疏水阀,汽轮机价格增加约100万元。两种回热抽汽方案的经济性比较见表4。

表4 9级回热系统与8级回热系统经济性比较表(两台机组)
Table 4 The Economical Comparison Table for Nine and Eight Stage Regenerative System(Two Units)

序号	项目名称	单位	8级回热	9级回热
1	初投资			
1.1	汽轮机(含抽汽逆止阀和疏水阀)	万元	基准	+200
1.2	加热器(含阀门)	万元	基准	+600
1.3	管道及附件	万元	基准	+130.9
	合计	万元	基准	+930.9
2	热耗率差值(THA工况)	kJ/kW·h	基准	-20
3	节省的发电标煤耗	g/kW·h	基准	0.73
4	年节省燃煤费用	万元	基准	762.8
5	20年折现运行收益	万元	基准	+8372.3
6	20年折现综合收益	万元	基准	+7441.4

注:(1)标煤价格按950元/吨;年运行小时数按5500h;20年折现系数按10.975。

(2)考虑9级回热最高给水温度较8级变化较小,对锅炉影响小,因此可不计锅炉增加费用。且虽然9级回热新增了一台低加,但通过主厂房布置优化,可实现主厂房体积与8级回热相同,因此主厂房增加费用也可不计。

由上表可知,两台机组的9级回热方案初投资比8级回热高930.9万元,但年节省燃煤费用

约762.8万元,按20年收益折现,则9级回热较8级回热在两台机组全寿命期内的运行收益约为8372.3万元,综合收益约为7441.4万元,具有经济性。

按上述推荐的回热级数,1000 MW 一次再热和二次再热湿冷机组的技术和经济性指标比较如表5(单台机组):

表5 一次再热与二次再热经济性比较表(单台机组)

Table 5 The Economical Comparison Table for Single-Reheat and Double-Reheat Unit(One Unit)

序号	项目名称	单位	一次再热	二次再热
			28 MPa/600 °C/620 °C	31MPa/600 °C/620 °C/620 °C
1	回热级数		9	10
2	初投资			
2.1	汽轮机及旁路	万元	基准	+3 100
2.2	高压加热器及给水泵组	万元	基准	+1 100
2.3	锅炉本体及附件	万元	基准	+16 000
2.4	主蒸汽及再热蒸汽管道	万元	基准	+8 000
2.5	主厂房土建增加费用	万元	基准	+400
	第2项合计	万元	基准	+28 600
3	汽机热耗率	kJ/(kW·h)	7244	7 108
4	节省的发电标煤耗	g/(kW·h)	基准	4.97
5	年节省燃煤费用	万元	基准	3 198
6	静态回收年限	年	基准	~9
7	动态回收年限	年	基准	~16

注:标煤价格按950元/吨;年运行小时数按5500h;贴现率按8%。

从上表可以看出,单台机组二次再热较一次再热初投资增加约2.86亿元,每年节省的燃煤费用约0.32亿元。静态投资回收期小于9年,动态投资回收期小于16年。

3 结语

回热级数的合理选择决定了机组和全厂的热经济性,对实现降低煤耗、节能环保意义重大。本文通过论证和分析比较,得出了现阶段1000 MW 等级一次再热和二次再热湿冷机组的最佳回热级数分别为9级和10级。

参考文献:

[1] 叶涛. 热力发电厂[M]. 北京:中国电力出版社,2006.

YE Tao. Thermal Power Plant[M]. Beijing: China Electric Power Press, 2006.

- [2] 冉景煜. 热力发电厂[M]. 北京:机械工业出版社,2010.
RAN Jingyu. Thermal Power Plant[M]. Beijing: China Machine Press, 2010.
- [3] 刘志真,郑维峰,王计森. 1000 MW 超超临界机组回热焓分配及回热级数的探讨[J]. 电力建设,2009,30(1):18-21.
LIU Zhizhen, ZHENG Weifeng, WANG Jisen. Discussion on Regenerative System Enthalpy Rise Distribution and Stage Numbers for 1000 MW USC Units[J]. Electric Power Construction, 2009, 30(1): 18-21.
- [4] 乔旭斌,邓宏伟. 1000 MW 空冷机组回热抽汽系统优化探讨[J]. 热力透平,2013,42(2):73-76.
QIAO Xubin, DENG Hongwei. Optimization of Regenerative Extraction Steam System for 1000 MW Air Cooled Turbine Units[J]. Thermal Turbine, 2013, 42(2): 73-76.
- [5] 李润森,张昌斌. 1000 MW 级空冷机组设计技术及经济性研究[J]. 电力建设,2008,29(12):63-66.
LI Runsen, ZHANG Changbin. Design Technology and Economy Studies of 1000 MW Air-Cooled Units[J]. Electric Power Construction, 2008, 29(12): 63-66.
- [6] 叶勇健,申松林. 欧洲高效燃煤电厂的特点及启示[J]. 电力建设,2011,32(1):54-58.
YE Yongjian, SHEN Songlin. Characteristics of European High-Efficiency Coal Fired Units and Their Implications for Chinese Power Plant[J]. Electric Power Construction, 2011, 32(1): 54-58.
- [7] 李勇,黄萍力. 汽轮机回热系统加热器给水焓升的优化分配[J]. 汽轮机技术,2008,50(6):404-409.
LI Yong, HUANG Pingli. The Feed-water Enthalpy Rise Optimal Distribution in Regenerative System of Steam Turbin[J]. Turbine Technology, 2008, 50(6): 404-409.
- [8] 郑体宽. 热力发电厂[M]. 北京:中国电力出版社,1999.
ZHENG Tikuan. Thermal Power Plant[M]. Beijing: China Electric Power Press, 1999.
- [9] 中国动力工程学会. 火力发电设备技术手册[M]. 北京:机械工业出版社,1998.
Chinese Society of Power Engineering. Technical Manual of Thermal Power Equipment[M]. Beijing: China Machine Press, 1998.
- [10] 胡荣祖,史启祯. 热分析动力学[M]. 北京:科学出版社,2001.
HU Rongzu, SHI Qizhen. Thermal Analysis Kinetic[M]. Beijing: Science Press, 2001.
- [11] 程明一,阎洪环,石奇光. 热力发电厂[M]. 北京:中国电力出版社,1998.
CHENG Mingyi, YAN Honghuan, SHI Qiguang. Thermal Power Plant[M]. Beijing: China Electric Power Press, 1999.

(责任编辑 张春文)