

± 800 kV 特高压换流站绝缘配合方案的普适性仿真分析

朱志芳¹, 韩永霞², 卢毓欣³, 李立涅²

(1. 广州供电局有限公司, 广州 510620; 2. 华南理工大学, 广州 510641; 3. 南方电网科学研究院有限责任公司, 广州 510080)

摘要: 特高压直流换流站绝缘配合方案对工程的技术经济性能影响较大。针对国内外 ± 800 kV 换流站尚无统一绝缘配合方案的情况, 基于对现有绝缘配合方案的对比分析选取一种典型方案, 在 ± 800 kV 直流输电工程的经济输送距离和输送容量下开展换流站绝缘配合方案的普适性研究。采用 PSCAD/EMTDC 仿真软件分析了输送距离和输送容量对绝缘配合方案的影响。仿真分析结果表明输送距离的变化对换流站绝缘配合方案影响不大, 输送容量的增加对个别避雷器应力影响较大, 但可以通过增加避雷器并联台数以保证避雷器保护水平或设备绝缘水平不变, 研究结论可为换流站设计的标准化提供参考。

关键词: 直流暂态过电压; ± 800 kV 换流站; 绝缘配合; 普适性; PSCAD/EMTDC

中图分类号: TM74

文献标志码: A

文章编号: 2095-8676(2014)01-0050-07

Simulation Analysis of Influence of DC Protection on the Overvoltage and Insulation Coordination of ±800 kV UHVDC Converter Stations

ZHU Zhifang¹, HAN Yongxia², LU Yuxin³, LI Licheng²

(1. Guangzhou Power Supply Co., Ltd., Guangzhou 510620, China; 2. South China University of Technology, Guangzhou 510641, China; 3. Technology Research Center China Southern Power Grid Co., Ltd., Guangzhou 510080, China)

Abstract: The insulation coordination of the ultra-high voltage direct current (UHVDC) converter station is very important for the engineering technical and economic performance of the UHVDC transmission system project. At home and abroad, there is no uniform insulation coordination scheme of the ± 800 kV converter station, this paper selects a typical scheme based on the comparison and analysis of the existing insulation coordination scheme, carries out the universality of the research on the insulation coordination scheme under the economic transmission distance and transmission capacity of ± 800 kV HVDC project. By using the PSCAD/EMTDC program, it mainly analyzes the influence of the transmission distance and transmission capacity on the insulation coordination scheme. The simulation results show that the influence of the change of transmission distance on the insulation coordination scheme of converter station is little, while the influence of the increase of transmission capacity on the stress of the individual arrester is large, arrester protection level or equipment insulation level can remain the same by increasing the parallel numbers of arresters. The study results of this paper can provide references for standardization of converter station design.

Key words: DC transient overvoltage; ± 800 kV converter station; insulation coordination; universal applicability; PSCAD/EMTDC

随着直流输电电压等级的提高, 换流站绝缘部分占总投资比重增加, 而 ±800 kV 特高压直流输电工程的输送容量大, 绝缘故障带来的损失也大, 因此对其换流站过电压和绝缘配合的研究非常重

要^[1-9]。影响换流站绝缘配合的因素有很多, 包括系统运行方式、主回路接线、操作方式、控制策略和故障下的保护策略等, 国内也开展了很多相关研究工作, 并取得了一些研究成果^[10-15]。最典型的两种绝缘配合方案研究结论分别用于云南—广东 ±800 kV 特高压直流输电工程换流站和向家坝—上海 ±800 kV 特高压直流输电工程换流站^[16-20], 并积累了一定的实际运行经验。上述两种绝缘配合方案虽然在配置方式和思路上存在一定的差异, 但

收稿日期: 2014-08-23

作者简介: 朱志芳(1980), 男, 湖北荆州人, 高级工程师, 硕士, 主要从事电力系统规划研究工作(e-mail) zhuzhifang@163.com。

都有其合理性。但是, 目前对换流站绝缘配合的研究针对任一具体工程都要重新进行计算分析和设计, 尚未见到针对某一换流站绝缘配合方案开展过普适性的研究, 即在 ± 800 kV 特高压直流输电工程的经济输送距离和输送容量范围内, 不同输送距离和输送容量的 ± 800 kV 换流站可否采用同一绝缘配合方案或相同的设备绝缘水平。

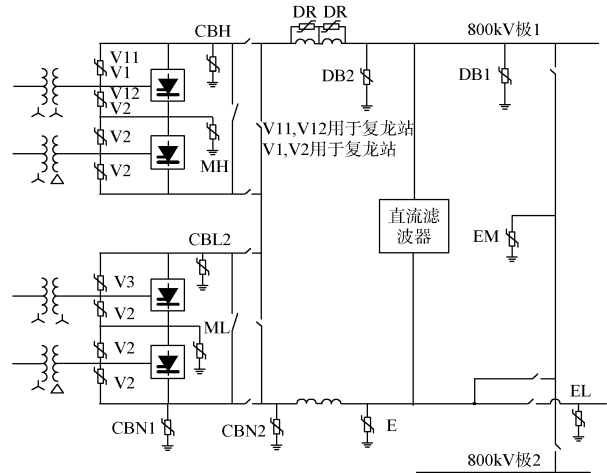
因此, 本文基于糯扎渡电站送电广东 ± 800 kV 特高压直流输电工程(以下简称糯扎渡—广东)换流站绝缘配合的资料和研究成果^[3,6-8,10], 在 ± 800 kV 特高压直流输电工程经济输送距离和经济输送容量范围以内^[21], 经过系统参数设计, 采用 PSCAD/EMTDC 电磁暂态仿真程序分析输送容量和输送距离的改变对于 ± 800 kV 换流站绝缘配合方案的影响, 进而分析换流站绝缘配合方案的普适性, 为 ± 800 kV 换流站绝缘配合方案的标准化提供参考。

1 系统参数设计

1.1 避雷器配置方案

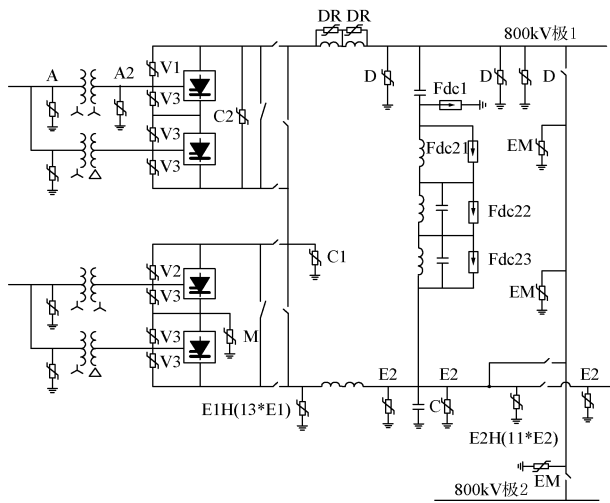
目前国内外对于 ± 800 kV 特高压直流换流站有两种典型绝缘配合方案, 分别见图 1(方案 A)和图 2(方案 B)。相关文献都曾对两种方案的差异和优

缺点进行过对比分析^[1], 本文不再赘述。考虑到篇幅和控制保护资料有限, 本文只对方案 A 进行普适性仿真分析, 但其结果可为方案 B 的普适性研究提供参考。本文采用的方案 A 中避雷器具体参数由文献[6][10]的研究成果获得, 见表 1 所示。



V1(V11)、V2(V12)、V3—阀避雷器; ML—下 6 脉动桥避雷器; MH—上 12 脉动换流单元 6 脉动桥避雷器; CBL2—中点避雷器; CBH—上 12 脉动换流单元直流母线避雷器(对地); DB1—直流线路避雷器; DB2—直流母线避雷器; CBN1、CBN2、E、EL、EM—中性母线避雷器; DR—平抗避雷器。

图 2 向家坝—上海 ± 800 kV 换流站单极避雷器配置方式
Fig. 2 Arrester Configuration of the 800 kV Pole in the ± 800 kV Xiangjiaba—Shanghai UHVDC Project



A—交流母线避雷器; A2—高端换流变阀侧避雷器; V1, V2, V3—阀避雷器; C2—上 12 脉动桥避雷器; C1—中点避雷器; M—下 6 脉动桥避雷器; DR—平抗避雷器; D—极线避雷器; EM—金属回线避雷器; E1, E2—中性母线避雷器; Fdc—直流滤波器避雷器。

图 1 云南—广东 ± 800 kV 换流站单极避雷器配置方式
Fig. 1 Arrester Configuration of the 800 kV Pole in the ± 800 kV Yunnan—Guangdong UHVDC Project

表 1 绝缘配合方案 A 中避雷器参数

Table 1 Arrester Parameter in the Insulation Coordination Scheme A

避雷器	柱数	保护水平/ kV	配合电流/ kA	要求的 能量/MJ
A	1	780	1	4.5
A2	2	1 344	1	9.0
V1	8	395	8	10.0
V2	4	395	4	5.0
V3	4	395	4	5.0
M1	4	453	2	5.6
C1	2	706	1	4.6
C2	2	706	1	4.6
D	2	1 328	1	9.0
E1H	4 * 13	263	1	3.6
E2H	4 * 11	263	1	3.6
SR	1	641	3	2.0

国内已投运、在建和设计中的部分 ± 800 kV 特高压直流输电工程参数和换流站绝缘配合方案见表

2 所示,其中糯扎渡—广东在云南—广东 ± 800 kV 直流输电工程绝缘配合方案的基础上有微调,锦屏—苏南和哈密—郑州也在向家坝—上海 ± 800 kV 直流输电工程的基础上针对避雷器参数和绝缘裕度进行了调整,但整体避雷器布置方式一致,因此可以看作避雷器方案相同。

表 2 五个 ± 800 kV 特高压直流输电工程参数
Table 2 The Five 800 kV UHVDC Transmission Project Parameters

工程名称	输送容量/ MW	输送距离/ km	平抗电感/ mH	线路参数	绝缘配合 方案
云南—广东	5 000	1 418	300/4	6 × 630/45	A
糯扎渡—广东	5 000	1 451	300/4	6 × 630/45	A
向家坝—上海	6 400	1 907	300/4	6 × 720/50	B
锦屏—苏南	7 200	2 090	240/4	6 × 900/75	B
哈密—郑州	8 000	2 250	330/6	6 × 900/75	B

由表 2 可知,国内投运和在建的 ± 800 kV 直流输电工程输送距离由 1 418 km 到 2 250 km、输送容量由 5 000 MW 到 8 000 MW 不等,基本覆盖了该电压等级的经济输送距离和经济输送容量。结合作者前期对糯扎渡—广东 ± 800 kV 直流工程参数和绝缘配合研究成果^[6-8,10],本文设计并仿真分析输送距离和输送容量对换流站绝缘配合方案的影响,分析 ± 800 kV 换流站绝缘配合方案的普适性。

1.2 输送距离改变时的参数设计

在相同输送容量下,输送距离的增加会影响线路的电压降,进而影响受端换流站最高过电压水平。但是一般在工程系统参数设计时会考虑该电压降对线路损耗的影响,即技术经济性比较,因此会根据输送距离的增加而增加导线的截面。表 3 给出了采用 ± 800 kV 直流输送 5 000 MW 功率时,三种典型输送距离下线路和换流变设计参数的变化,可以看出单纯输送距离的增加对送端换流变参数影响很小,而因线路参数的调整使得线路电压降差别也很小,故对受端换流变参数的影响也非常小。

1.3 输送容量改变时的参数设计

为了研究输送容量对 ± 800 kV 换流站直流暂态过电压和绝缘配合的影响,假设 ± 800 kV 直流输送距离仍然为 1 451 km,输送容量分别为 6 400 MW 和 8 000 MW 时设计相应的线路参数和换流变参

数,分别见表 4,表 5 和表 6。输送容量为 5 000 MW 时的系统参数即为糯扎渡—广东 ± 800 kV 系统参数,这里不再列出。

表 3 ± 800 kV 直流(5 000 MW)不同输送距离下系统参数
Table 3 The ± 800 kV DC (5 000 MW) System Parameters Under Different Transmission Distance

输送距离/km	导线型号	线路全线压降/kV	送、受端换流变—/二次侧电压
1 451	6 ×630	35	送端: 525 kV/169.9 kV 受端: 525 kV/163.5 kV
2 000	6 ×720	41	送端: 525 kV/169.9 kV 受端: 525 kV/163.1 kV
2 500	6 ×900	41	送端: 525 kV/169.9 kV 受端: 525 kV/163.2 kV

表 4 ± 800 kV 直流(1 451 km)不同输送容量下系统参数
Table 4 The ± 800 kV DC (5 000 MW) System Parameters Under Different Transmission Capacity

输送容量(MW)	电流/kA	导线型号	线路全线压降/kV
5 000	3.125	6 ×630	35
6 400	4.000	6 ×720	39
8 000	5.000	6 ×800	43

表 5 输送容量为 6 400 MW 时 ± 800 kV 换流变参数
Table 5 The ± 800 kV Converter Transformer Parameters as Transmission Capacity is 6 400 MW

项目	送端	受端
额定空载直流电压/kV	229.4	221.1
换流变容量(单相双绕组换流变)/MVA	320.3	308.7
换流变短路阻抗/%	18	18
换流变网侧绕组额定(线)电压/kV	525	525
换流变阀侧绕组额定(线)电压/kV	169.8	163.7
换流变分接开关级数	18/-6	18/-8
分接开关的分接间隔/%	1.25	1.25

表 6 输送容量为 8 000 MW 时 ± 800 kV 换流变参数
Table 6 The ± 800 kV Converter Transformer Parameters as Transmission Capacity is 8 000 MW

项目	送端	受端
额定空载直流电压 U_{d0N} /kV	229.4	219.8
换流变容量(单相双绕组换流变)/MVA	400.3	383.7
换流变短路阻抗/%	18	18
换流变网侧绕组额定(线)电压/kV	525	525
换流变阀侧绕组额定(线)电压/kV	169.8	162.8
换流变分接开关级数	18/-6	18/-8
分接开关的分接间隔/%	1.25	1.25

2 仿真模型的建立

考虑到换流站直流暂态过电压对其绝缘配合方案起决定性作用, 本文通过仿真分析输送距离和输送容量变化对直流暂态过电压的影响来分析换流站绝缘配合方案的普适性, 而不再分析换流站的雷电过电压。在进行换流站直流暂态过电压仿真分析中, 两端交流系统可以根据潮流分布和系统短路容量等参数进行等值。直流输电线路和接地极线路采用 PSCAD/EMTDC 提供的频率相关(相位)模型。换流站的控制策略参考了 CIGRE 推荐的 HVDC benchmark 模型^[22]。对于换流站内部交直流场和阀厅设备, 均根据实际设备的电气参数进行建模, 但是忽略站内设备之间的连线长度和阻抗, 并将换流阀当成理想开关来考虑, 忽略开关损耗、开通时间和关断时间。换流站的直流保护策略参考云南—广东 ± 800 kV 直流工程^[23]。图 3 给出了基于 PSCAD/EMTDC 搭建的典型双极运行方式(Bipolar—BP)运行方式下直流暂态过电压仿真程序框图, 在仿真计算中针对每一种故障均可以采用统计开关在一周波内计算 20 个不同的故障时刻点来求得避雷器的最大应力值。更加详细的仿真方法见文[6]和文[10]。

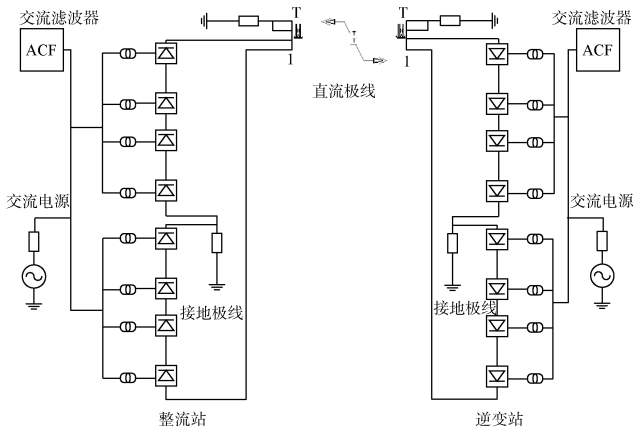


图 3 ± 800 UHVDC 双极运行方式下的 PSCAD 仿真模型框图
Fig. 3 The Model Scheme of MR Mode of the ± 800 kV UHVDC Transmission Power System

3 输送距离的影响

为了分析输送距离的改变对换流站直流暂态过电压和绝缘配合影响, 在上述仿真分析模型基础上和表 3 设计参数条件下, 基于 PSCAD/EMTDC 仿真分析了

换流站直流暂态过电压, 仿真计算结果见表 7。

由表 7 可知, 各避雷器的最大应力和决定性故障事件差别不大, 只有 D、C1 和 C2 型避雷器的决定性工况由原来的逆变侧闭锁旁通对未解锁变成了逆变侧失去交流电源。其原因主要为随着输送距离的增加, 逆变侧闭锁故障下电压波在输电线路的折反射距离和时间发生了变化, 因此与首末段电压叠加时间不同, 即时间越长电压衰减越多, 故过电压越小。因此输送距离增加后, 对于 D、C1 和 C2 型避雷器, 逆变侧闭锁旁通对未解锁故障时的过电压减小。而逆变侧失去交流电源故障事件中, 过电压大小与交流侧无功设备容量有关, 无功设备容量没有变化则相应的过电压变化也很小。因此此时决定性故障事件变为逆变侧失去交流电源。

上述分析表明, 输送距离的增加对 ± 800 kV 换流站的过电压影响较小, 在经济输送距离范围内, ± 800 kV 换流站输送相同容量电量时可以采用相同的绝缘配合方案 A。

表 7 输送距离对避雷器最大应力的影响
Table 7 Effect of Transmission Distance on the Maximum Stress of the Arrester

避雷器	输送距离/km	最大电压/电流/(kV/kA)	最大能量/MJ	决定性故障事件
A2	1 451	1 304/0.49	1.58	逆变侧失去交流电源
	2 000	1 303/0.48	1.53	逆变侧失去交流电源
	2 500	1 304/0.49	1.56	逆变侧失去交流电源
V1	1 451	384/2.09	2.78	52 点对地闪络
	2 000	384/2.14	1.62	52 点对地闪络 相间操作冲击
	2 500	385/2.18	2.13	52 点对地闪络 相间操作冲击
V2	1 451	379/0.69	0.89	相间操作冲击
	2 000	395/1.99	0.72	相间操作冲击
	2 500	395/2.00	0.42	相间操作冲击
V3	1 451	392/1.71	0.37	相间操作冲击
	2 000	395/1.99	0.40	相间操作冲击
	2 500	395/1.95	0.40	相间操作冲击
M1	1 451	438/1.23	1.27	逆变侧闭锁旁通对未解锁
	2 000	437/1.15	1.35	逆变侧闭锁旁通对未解锁
	2 500	435/1.00	1.10	逆变侧闭锁旁通对未解锁

避雷器	输送距离/km	最大电压/电流/(kV/kA)	最大能量/MJ	决定性故障事件
C1	1 451	675/0.32	0.85	逆变侧闭锁旁通对未解锁
	2 000	663/0.26	0.52	逆变侧失去交流电源
	2 500	662/0.25	0.64	逆变侧失去交流电源
C2	1 451	683/0.43	1.45	逆变侧闭锁旁通对未解锁
	2 000	666/0.27	0.53	逆变侧失去交流电源
	2 500	690/0.56	1.71	逆变侧失去交流电源
D	1 451	1 282/0.46	1.56	逆变侧闭锁旁通对未解锁
	2 000	1 221/0.20	1.59	逆变站失去交流电源
	2 500	1 223/0.21	1.85	逆变站失去交流电源
E1H	1 451	263/1.00	1.95	52 点对地闪络
	2 000	263/1.00	2.38	阀顶对地闪络
	2 500	263/1.00	2.42	52 点对地闪络
E2H	1 451	248/0.22	3.03	接地极线开路
	2 000	247/0.20	2.83	接地极线开路
	2 500	247/0.20	2.83	接地极线开路
DR	1 451	605/1.26	0.11	平抗中点对地闪络
	2 000	606/1.30	0.12	平抗中点对地闪络
	2 500	606/1.30	0.12	平抗中点对地闪络

避雷器	输送容量/MW	最大电压/电流/(kV/kA)	最大能量/MJ	决定性故障事件
V1	5 000	384/2.09	2.78	52 点对地闪络
	6 400	384/2.09	4.06	52 点对地闪络
	8 000	394/3.70	4.24	相间操作冲击
V2	5 000	379/0.69	0.89	52 点对地闪络
	6 400	388/1.17	0.35	相间操作冲击
	8 000	407/3.28	1.65	相间操作冲击
V3	5 000	392/1.71	0.37	相间操作冲击
	6 400	397/2.36	0.83	相间操作冲击
	8 000	402/3.12	1.39	相间操作冲击
M1	5 000	438/1.23	1.27	逆变侧闭锁旁通对未解锁
	6 400	431/0.86	0.87	逆变侧闭锁旁通对未解锁
	8 000	426/0.68	0.61	逆变侧闭锁旁通对未解锁
C1	5 000	675/0.32	0.85	逆变侧闭锁旁通对未解锁
	6 400	699/0.82	3.56	逆变侧闭锁旁通对未解锁
	8 000	680/0.40	2.78	逆变侧失去交流电源
C2	5 000	683/0.43	1.45	逆变侧闭锁旁通对未解锁
	6 400	626/—	—	逆变侧失去交流电源
	8 000	653/0.22	1.19	逆变侧闭锁旁通对未解锁
D	5 000	1 282/0.46	1.56	逆变侧闭锁旁通对未解锁
	6 400	1 285/0.50	1.81	逆变侧闭锁旁通对未解锁
	8 000	1 276/0.39	2.47	逆变侧闭锁旁通对未解锁
E1H	5 000	263/1.00	1.95	52 点对地闪络
	6 400	265/1.25	3.05	阀顶对地闪络
	8 000	266/1.45	3.82	52 点对地闪络
E2H	5 000	248/0.22	3.03	接地极线开路
	6 400	250/0.27	3.86	接地极线开路
	8 000	252/0.34	4.93	接地极线开路
DR	5 000	605/1.26	0.11	平抗中点对地闪络
	6 400	613/1.63	0.15	平抗中点对地闪络
	8 000	612/1.58	0.15	平抗中点对地闪络

4 输送容量的影响

基于表 4、表 5 和表 6 中针对 1 451 km 长度的 ±800 kV 直流输电线路输送容量分别为 5 000 MW、6 400 MW 和 8 000 MW 情况下的系统参数设计, 采用 PSCAD/EMTDC 电磁暂态仿真程序建模并仿真分析了换流站直流暂态过电压, 仿真计算结果见表 8。

表 8 输送容量对避雷器最大应力的影响

Table 8 Effect of the Transmission Capacity on the Maximum Stress of Arrester

避雷器	输送容量/MW	最大电压/电流/(kV/kA)	最大能量/MJ	决定性故障事件
A2	5 000	1 304/0.49	1.58	逆变侧失去交流电源
	6 400	1 325/0.76	3.90	逆变侧失去交流电源
	8 000	1 356/1.14	5.44	逆变侧闭锁旁通对未解锁

由表 8 可知, 随着输送容量(输送电流)的增加, 高端 YY 换流变阀侧避雷器 A2、阀避雷器 V 和中性母线避雷器 E 的应力增加。输送容量为

6 400 MW 时, V3 型和 E1H 型避雷器应力超出设计要求; 输送容量为 8 000 MW 时, A2、V2、V3、E1H 和 E2H 型避雷器应力超出设计要求, 但是超出数值均不多。

对于 A2 型避雷器, 其决定性故障事件为逆变侧失去交流电源时, 此时逆变侧交流滤波器和电容等储能元件对 A2 型避雷器的过电压影响最大, 而随着输送容量的增加, 交流滤波器元件需要成比例增加, 因此 A2 型避雷器过电压也增加。但由表 8 可知, 输送容量为 8 000 MW 时, A2 型避雷器的最大电压为 1 356 kV, 略高于保护水平 1 344 kV, 此处可以通过略提升避雷器的保护水平在 1 390 kV 以下, 即可保持该点设备绝缘水平不变。

对于 V 型避雷器, 随着输送容量的增加, 交流侧相间操作冲击故障事件下 V2 和 V3 型避雷器应力增加。其主要原因为: 在上述设计条件下, 换流变抽头需要更小才能满足更大的输送容量需求, 则在交流侧保护水平(780 kV)不变的情况下传递到阀侧的电压更高, 故 V 型避雷器电压更高。要保持此时阀避雷器绝缘水平不变, 解决方法有: (1) 通过增加 V2 和 V3 避雷器并联柱数与 V1 相同可以满足要求; (2) 减小设备换流阀的操作冲击下的裕度系数, 由 15% 降低至 10%, 则仍可保持此时换流阀的绝缘水平为 454 kV。同时, 因上述换流变参数是在假定的工程条件下设计的, 实际工程换流变抽头设计可能会有差别。

对于中性母线避雷器, 随着输送容量的增加, E1H 型避雷器的电压和能量均超出设计要求, E2H 型避雷器电压增加较小, 且远在避雷器保护水平以内, 但是吸收能量超出设计值较多。分析其原因主要为: 随着输送电流的增加, 在阀顶对地闪络、52 点对地闪络和接地极线开路时, 流经中性母线的电流均增加, 因此避雷器吸收能量增加, 同时输送电流的增加抬升了 E1H 型避雷器稳态运行电压。上述问题可以通过提升 E1H 型避雷器保护水平至 269 kV/2 kA、增加 E1H 和 E2H 型避雷器的并联合数来解决, 此时可以保证中性母线设备绝缘水平不变。

5 结论

本文基于对输送距离和输送容量变化时的系统参数设计, 通过采用 PSCAD/EMTDC 对 ± 800 kV

换流站直流暂态过电压进行了建模和仿真分析, 在相同系统接线和控制保护策略下, 研究了输送距离和输送容量对 ± 800 kV 换流站避雷器应力和绝缘配合方案的影响, 分析了换流站绝缘配合方案的普适性, 得出结论如下:

(1) 通过对 ± 800 kV 直流输送 5 000 MW 容量时输送距离的变化对过电压与绝缘配合方案的仿真分析可知, 输送距离的改变对过电压和避雷器应力影响很小。

(2) 通过对 ± 800 kV 直流输送距离为 1 451 km 时输送容量的变化对过电压与绝缘配合方案影响的仿真分析可知, 输送容量的增加对过电压和避雷器有一定的影响, 主要体现在输送容量增加后 ± 800 kV 换流站的 A2、V 和 E 型避雷器应力增加。该变化主要由换流变参数的改变引起, 同时输送电流增加后故障时避雷器吸收能量将增加。但是, 此时通过增加避雷器并联合数或适当提高避雷器保护水平, ± 800 kV 直流换流站在相同输送距离下, 输送容量增加后换流站设备仍可以采用相同的绝缘水平。

综上所述, 在 ± 800 kV 特高压直流输电工程的最大输送容量 8 000 MW 和经济输送距离 2 500 km 的范围以内, 通过调整个别避雷器保护水平和并联合数, 仍可以采用相同的设备绝缘水平, ± 800 kV 换流站绝缘配合方案具有一定的普适性。同时, 本文的分析方法也可以为其他电压等级的直流换流站绝缘配合方案普适性的研究提供参考。

参考文献:

- [1] 聂定珍, 马为民, 李明. 锦屏—苏南特高压直流输电工程换流站绝缘配合 [J]. 高电压技术, 2010, 36(1): 92-97.
NIE Dingzhen, MA Weimin, LI Ming. Insulation Coordination for Converter Stations of UHVDC Project from Jinping to Sunan [J]. High Voltage Engineering, 2010, 36(1): 92-97.
- [2] 周沛洪, 吕金壮, 戴敏, 等. ± 800 kV 特高压直流线路缓波前过电压和绝缘配合 [J]. 高电压技术, 2009, 35(7): 1509-1517.
ZHOU Peihong, LÜ Jinzhuang, DAI Min, et al. Slow Front Overvoltage and Insulation Coordination of ± 800 kV UHV DC Transmission Line [J]. High Voltage Engineering, 2009, 35(7): 1509-1517.
- [3] 南方电网技术研究中心. ± 800 kV 糯扎渡送电广东直流输电工程投标报告 [R]. 广州: 南方电网技术研究中心, 2010.
China South Grid Research Center. ± 800 kV Nuozhadu-Guangdong DC Transmission Project Tender Study Report [R]. Guangzhou: China South Grid Research Center, 2010.
- [4] 吕金壮, 赵杰. 云广 ± 800 kV 直流输电系统过电压与绝缘

- 配合研究[J]. 南方电网技术, 2009, 3(2): 18-22.
- LÜ Jinzhuang, ZHAO Jie. Study on the Overvoltage and Insulation Coordination of Yunnan-Guangdong ± 800 kV UHVDC Transmission System [J]. Southern Power System Technology, 2009, 3(2): 18-22.
- [5] HAN Yongxia, LU Yuxin. Study on the Insulation Coordination of ± 800 kV Converter Station in the Nuozhadu to Guangdong HVDC Power Transmission Project [J]. Advanced Materials Research, 2013, 354: 1205-1209.
- [6] 韩永霞. 特高压直流换流站绝缘配合方案的研究 [R]. 广州: 广东省电力设计研究院/华南理工大学图书馆, 2012.
- HAN Yongxia. Study on Insulation and Coordination of UHVDC Converter Station [R]. Guangzhou: Guangdong Electric Power Design Institute/South China University of Technology, 2012.
- [7] HAN Yongxia, CHEN Huixiang, LU Yuxin, et al. Research on DC Transient Overvoltage and Insulation Coordination of ± 800 kV Converter Station [C]. Asia-Pacific Power and Energy Engineering Conference (APPEEC 2011), March, 28, Wuhan, 2011.
- [8] HAN Yongxia, LI Licheng, CHEN Huixiang, et al. Influence of Modeling Methods on the Calculated Lightning Surge Overvoltages at a UHVDC Converter Station due to Back Flashover [J]. IEEE Transactions on Power Delivery, 2012, 27(2): 1090-1095.
- [9] DENG Xu, WANG Dongjun, ZHOU Hao, et al. Insulation Coordination of ± 800 kV UHVDC Xiluodu Converter Station [J]. High Voltage Engineering, 2012, 38(12): 3198-3205.
- [10] 韩永霞, 李立涅, 陈辉祥, 等. 直流保护策略对特高压换流站过电压与绝缘配合影响的仿真分析 [J]. 高电压技术, 2012, 38(2): 316-321.
- HAN Yongxia, LI Licheng, CHEN Huixiang, et al. Simulation Analysis of Influence of DC Protection on the Overvoltage and Insulation Coordination of UHVDC Converter Stations [J]. High Voltage Engineering, 2012, 38(2): 316-321.
- [11] 荆勇, 任震, 杨晋柏, 等. 天广直流输电系统运行过电压的研究 [J]. 高电压技术, 2002, 28(4): 1-3.
- JING Yong, REN Zhen, YANG Jinbo, et al. Study on Overvoltage of Tian-Guang HVDC Transmission [J]. High Voltage Engineering, 2002, 28(4): 1-3.
- [12] 张致, 娄殿强, 郑劲, 等. 葛洲坝换流站金属转换开关操作引起的避雷器事故分析及对策 [J]. 高压电器, 2002, 38(2): 8-11.
- ZHANG Zhi, LOU Dianqiang, ZHENG Jin, et al. Analysis and Countermeasure of Surge Arrester Damage Caused by MRTB Operation in Gezhouba Converter Station [J]. High Voltage Apparatus, 2002, 38(2): 8-11.
- [13] 汪道勇, 黄道春, 崔雨, 等. 葛洲坝换流站D桥差动保护动作原因及整改 [J]. 高电压技术, 2008, 34(7): 1504-1508.
- WANG Daoyong, HUANG Daochun, CUI Yu, et al. Reasons of Differential Protection Action and Reform Measures for Gezhouba Converter Station D Bridge [J]. High Voltage Engineering, 2008, 34(7): 1504-1508.
- [14] 胡宇洋, 黄道春. 葛南直流输电线路故障及保护动作分析 [J]. 电力系统自动化, 2008, 32(8): 102-107.
- HU Yuyang, HUANG Daochun. Faults and Protection Analysis of Gezhouba-Nanqiao DC Transmission Line [J]. Automation of Electric Power Systems, 2008, 32(8): 102-107.
- [15] 刘云, 王明新, 曾南超. 高压直流输电系统逆变器最后断路器跳闸装置配置原则 [J]. 电网技术, 2006, 30(6): 35-40.
- LIU Yun, WANG Mingxin, ZENG Nanchao. Configuration Principle of Last Breaker Trip Equipment in Inverter Station of HVDC [J]. Power System Technology, 2006, 30(6): 35-40.
- [16] 周沛洪, 修木洪, 谷定燮, 戴敏等. ± 800 kV 直流系统过电压保护与绝缘配合研究 [J]. 高电压技术, 2006, 32(12): 125-132.
- ZHOU Peihong, XIU Muhong, GU Dingxie, et al. Study on Overvoltage Protection and Insulation Coordination for ± 800 kV HVDC Transmission System [J]. High Voltage Engineering, 2006, 32(12): 125-132.
- [17] 聂定珍, 马为民, 郑劲. ± 800 kV 特高压直流换流站绝缘配合 [J]. 高电压技术, 2006, 32(2): 75-79.
- NIE Dingzhen, MA Weiming, ZHENG Jin. Insulation Coordination for ± 800 kV UHVDC Converter Stations [J]. High Voltage Engineering, 2006, 32(9): 75-79.
- [18] 南方电网技术研究中心. 云广 ± 800 kV 直流输电工程绝缘配合研究报告 [R]. 广州: 南方电网技术研究中心, 2005.
- China South Grid Research Center. Yunnan - Guangdong Line ± 800 kV DC Transmission Project Insulation Coordination Study Report [R]. Guangzhou: China South Grid Research Center, 2005.
- [19] 张翠霞, 刘乙方. ± 800 kV 直流输电工程过电压保护与绝缘配合研究 [J]. 中国电力, 2006, 39(10): 43-46.
- ZHANG Cuixia, LIU Yifang. Study on Over-Voltage Protection and Insulation Coordination for the ± 800 kV DC Power Transmission Project [J]. Electric Power, 2006, 39(10): 43-46.
- [20] 聂定珍, 袁智勇. ± 800 kV 向家坝—上海直流工程换流站绝缘配合 [J]. 电网技术, 2007, 31(14): 1-5.
- NIE Dingzhen, YUAN Zhiyong. Research on Insulation Coordination for Converter Stations of ± 800 kV UHVDC Project from Xiangjiaba to Shanghai [J]. Power System Technology, 2007, 31(14): 1-5.
- [21] 刘振亚, 舒印彪, 张文亮, 等. 直流输电系统电压等级序列研究 [J]. 中国电机工程学报, 2008, 28(10): 1-8.
- LIU Zhenya, SHU Yinbiao, ZHANG Wenliang, et al. Study on Voltage Class Series for HVDC Transmission System [J]. Proceedings of the CSEE, 2008, 28(10): 1-8.
- [22] SZECHTMAN M, WESS T, THIO C V W. First Benchmark Model for HVDC Control Studies [J]. Eletra, 1991, 135: 54-73.
- [23] 南方电网技术研究中心. 云南—广东 ± 800 kV 直流输电工程直流保护和直流滤波器保护研究报告 [R]. 广州: 南方电网技术研究中心, 2005.
- South Grid Research Center. Yunnan - Guangdong ± 800 kV DC Transmission Project: DC Protection Study Report [R]. Guangzhou: South Grid Research Center, 2005.

(责任编辑 黄肇和)