

Matlab/SPS 与 EMTP 的操作过电压仿真分析及比较

张青立

(广州供电局有限公司, 广州 510180)

摘要: 利用 Matlab/psb 模块和 EMTP 软件分别搭建了黑启动过程中空充输电线路的操作过电压仿真模型, 并对一实际的系统进行仿真分析, 与 EMTP 进行对比, 证明了 Matlab/psb 对于电力系统过电压仿真的结果可靠性。仿真同时说明, 在黑启动初期空充输电线路时, 投入避雷器能有效降低系统的过电压倍数, 提高黑启动的合闸成功率。

关键词: Matlab; 操作过电压; 黑启动; 避雷器; EMTP

中图分类号: TM862

文献标志码: A

文章编号: 2095-8676(2015)S1-0035-03

Switching Overvoltage Simulation Analysis and Comparison Between Matlab/SPS and EMTP

ZHANG Qingli

(Guangzhou Power Supply Bureau Co., Ltd., Guangzhou 510180, China)

Abstract: This article represents the simulation model of switching over voltage in black start process by implementing Matlab/psb model and EMTP software separately. Comparing the EMTP with an analyzed simulation of a real system could prove the reliability of Matlab/psb result for an over voltage simulation, and Matlab/psb could be one of the powerful instrument for a power system simulation. Meanwhile it could be concluded that lightning protector would effectively reduce over voltage for several fold, and make switch close successful in early stage during black start.

Key words: Matlab; switching overvoltage; black start; lightning protecotr; EMTP

黑启动是保证电力系统大面积停电后快速恢复供电的有效措施^[1-7]。黑启动初期, 被启动电厂厂用高压母线被充电, 线路各点电压由零过渡到工频稳态电压, 在此过程中会出现振荡过电压。虽然过电压的作用时间较短, 但若过电压倍数过大, 也会导致断路器合闸失败, 甚至造成设备绝缘被击穿, 导致启动不成功^[8-10], 因此启动方案必须经过各项校验才能成为备选方案。电磁暂态仿真分析软件是辅助校验的有效手段。本文分别用电磁暂态仿真软件 EMTP 及可应用于多学科的 Matlab/SPS 大型仿真软件对空载线路合闸过电压进行了仿真校验, 结果显示 Matlab/SPS 的仿真计算结果与 EMTP 的仿真结果有较好的吻合度, 因此在某些场合可推荐采用 Matlab/SPS 软件代替 EMTP 软件进行操作过电

压的暂态仿真分析。

1 Matlab/SPS 和 EMTP 介绍

Matlab/Simulink 是美国 Mathworks 公司推出的适用于多种学科的大型仿真软件, 可用于对复杂动态系统进行建模和仿真。SPS (SimPowerSystems) 是专门针对电力系统的工具箱, 该工具箱用微分方程刻画电力系统的动态过程, 进行电磁暂态与机电暂态及电力电子设备的仿真分析。Matlab/SPS 中有丰富的元件库, 如电源, 变压器, 输电线路, 开关, 故障设置, 负荷, 避雷器等, 可以方便的选择元件搭建系统模型, 并利用其友好的交互式人机界面设置参数, 而且 Matlab 具有强大的数据计算功能, 为仿真计算结果的分析 and 处理提供了极大的便利。

EMTP (Electro Magnet Transient Program) 是国际上通用的权威的电磁暂态仿真软件, 可用于电网的暂态和稳态仿真分析, 具有分析功能多、元件模型全和运算结果精确等优点, 其缺点是源程序在

收稿日期: 2015-08-01

作者简介: 张青立, 男, 四川领水人, 工程师, 学士, 主要从事项目管理工作 (e-mail) 81447971@qq.com。

DOS 环境下用 FORTRAN 语言编写，数据文件的建立较为复杂。

2 黑启动过程中的操作过电压及其建模

操作过电压实质上是由线路电容充放电引起的高频谐振所产生的。当合闸空载线路时，由于充电线路上初始电压为零，且线路中存在着感性和容性参数，往往会产生较高的操作过电压。研究操作过电压的手段，主要是理论分析和数值计算、模拟试验、现场测试和运行记录大量资料的归纳总结。随着计算机技术的发展，EMTP 得到了广泛的开发应用，同时性能完善的暂态网络分析仪(TNA)以及先进的仪器仪表为模拟试验和现场测试、记录创造了优越的研究条件。

操作过电压的仿真计算属于电磁暂态计算的范畴，要求的仿真步长较小，所选用的电气元件的数学模型都是时域模型。

2.1 数值仿真计算和 EMTP 计算中采用的模型

黑启动中，为空载输电线路充电的过程实质上是分布参数电路的电磁暂态过程，也就是波过程。依据波过程原理，可采用小损耗贝瑞龙输电线路模型^[11]来模拟，其模型和数学模型表达式见式(1)。在空充线路时，变压器忽略励磁支路，等效为一个理想变压器和一个电阻电感的阻抗支路合成，如图 1 所示。

$$\begin{bmatrix} u'_\alpha \\ u'_\beta \\ u'_o \end{bmatrix} - \begin{bmatrix} u^m_\alpha \\ u^m_\beta \\ u^m_o \end{bmatrix} = \begin{bmatrix} L_T & & \\ & L_T & \\ & & L_T \end{bmatrix} \begin{bmatrix} pi^y_\alpha \\ pi^y_\beta \\ pi^y_o \end{bmatrix} + \begin{bmatrix} R_T & & \\ & R_T & \\ & & R_T \end{bmatrix} \begin{bmatrix} i^y_\alpha \\ i^y_\beta \\ i^y_o \end{bmatrix} \quad (1)$$

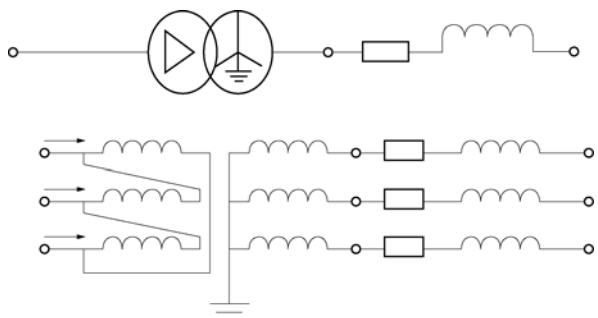


图 1 变压器仿真计算模型

Fig. 1 Simulation Model of Transformer

氧化锌避雷器(MOV)可采用分段线性化的方法来处理，如图 2 示采用三个并联支路来模拟氧化锌避雷器在每一个线性电阻段的伏安特性，仿真中，MOV 会根据避雷器两端的电压值来确定避雷

器工作在哪个线性段。

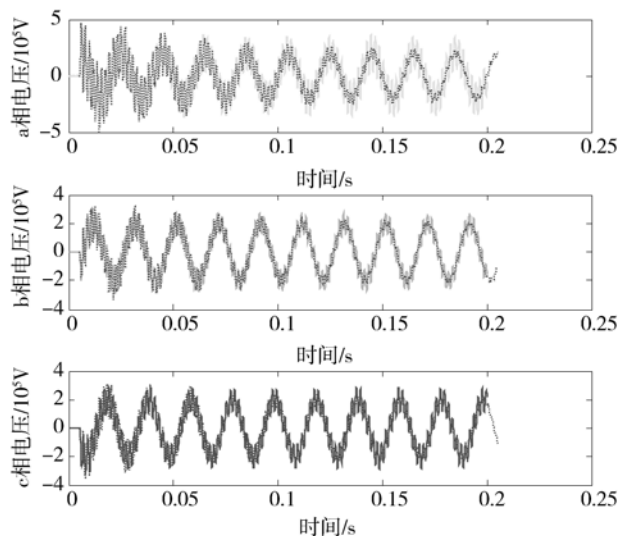


图 2 避雷器仿真计算模型

Fig. 2 Simulation Model of MOV

利用 EMTP 搭建的仿真模型如图 3 所示。

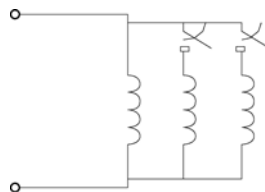


图 3 EMTP 搭建的仿真模型

Fig. 3 Simulation Model in EMTP

2.2 Matlab 进行操作过电压仿真选用的模型

黑启动空充输电线路为充电到对侧高压母线。Matlab 中提供了均匀分布参数等值电路模型和 π 型等值电路模型，均匀分布参数电路精确度较高，而 π 型等值电路简单，本文采用均匀分布参数电路进行模拟。为了和 EMTP 所采用的模型一致并且和 EMTP 结果进行对比，Matlab 中采用了三相无穷大电压源，变压器采用三相两绕组变压器，线路采用分布式输电线路，考虑波过程，用三相断路器的时间设置控制断路器的合闸时刻，避雷器采用氧化锌避雷器。系统的模型如图 4 所示。

3 仿真实例及比较结果

本文以图 5 所示的实际系统为例，分别进行仿真分析。所搭建的仿真模型见图 3 和图 4。为了进行比较，在 EMTP 和 Matlab 仿真中均设置线路首端 A 相电压最大时断路器合闸，线路末端断路器断

开, 仿真分析合闸空载线路时的操作过电压。统一充电时 EMTP 和 Matlab 模型过电压分析结果对比如表 1 和图 6 所示。

表 1 过电压分析结果

Table 1 Results of Overvoltage Analysis

项目内容	加避雷器		不加避雷器	
	Matlab	EMTP	Matlab	EMTP
过电压倍数	1.76	1.88	2.222 3	2.391 8

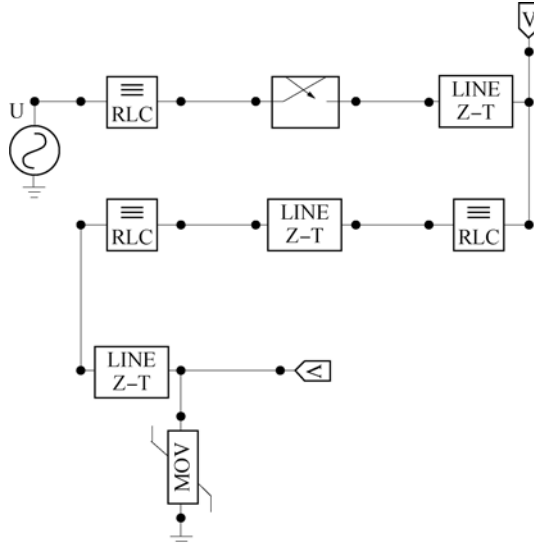


图 4 Matlab 搭建的仿真模型

Fig. 4 Simulation Model in Matlab

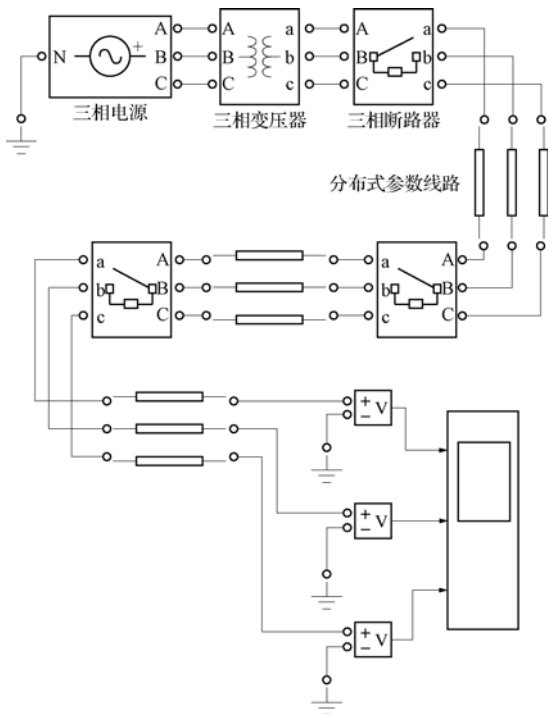


图 5 仿真用实际系统结构

Fig. 5 The Actual Circuit Structure Used for the Simulation

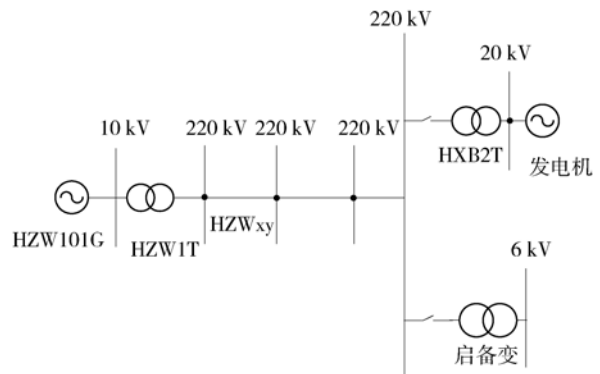


图 6 不加避雷器时 EMTP 和 Matlab 仿真的过电压波形 (虚线为 EMTP 仿真结果)

Fig. 6 Simulation Results of Overvoltage in EMTP and Matlab Without MOV (The Blue Waveforms are the Results in EMTP)

从表 1 和图 6 可见, Matlab 的仿真结果比 EMTP 的仿真结果略小, 偏差均在 10% 以内, 在波形上有较好的吻合度。由于 Matlab 的操作简单, 人机界面友好, 软件易于获得, 控制系统设计方便, 且计算结果的分析 and 处理更为简单, 因此, 在某些应用场合, 可推荐采用 Matlab 软件进行操作过电压的分析。仿真结果同时说明, 加入避雷器能够很好的抑制操作过电压的产生。

4 结论

事先制定好切实可行的黑启动应急措施和恢复策略对于电力系统尽快恢复供电、减少停电损失具有重要的现实意义。黑启动电源如水电机组往往远离负荷中心, 需要经长距离高压线路接入系统, 在黑启动初期空充长线时, 由断路器操作引起空载线路合闸过电压等对设备绝缘及其安全运行有重大影响。因而在制定黑启动方案时需对操作过电压进行校核。本文分别采用 Matlab/SPS 和 EMTP 仿真分析了黑启动过程中的空载线路合闸过电压, 结果表明采用 Matlab/SPS 工具箱也可得到较好的仿真计算结果, 且加入避雷器能有效地降低操作过电压的倍数。

参考文献:

[1] 房鑫炎, 郁惟辅, 熊惠敏, 等. 电力系统黑启动的研究 [J]. 中国电力, 2000, 33(1): 40-43.
FANG Xinyan, YU Weiyong, XIONG Huimin, et al. Study on Power System Black Start [J]. Electric Power, 2000, 33(1): 40-43.

(下转第 92 页 Continued on Page 92)

则进行碳纤维加固,纵向碳纤维两端各粘贴一道碳纤维环压住纵向碳纤维的两端(碳纤维环的搭接长度为:10~15 cm);如果混凝土各开裂破损处箍筋严重锈蚀,在修复后沿箍筋锈蚀区环向粘贴一道宽10 cm的碳纤维环。以补充混凝土中环向的含钢量不足。

2) 支架及构架柱、梁开裂处:柱开裂处的各缝端,各粘贴一道碳纤维环,粘贴方式及碳纤维规格与上述碳纤维环相同,盖住缝端;顺裂缝纵向粘贴同样规格的碳纤维条,以补充支架及构架柱、横梁开裂区的强度的不足。

3) 混凝土酥松区、低标号混凝土区,采用宽:10 cm、中心间距:400 mm的碳纤维环捆绑粘贴加固,碳纤维环的搭接长度为:10~15 cm;

4) 支架及构架柱、梁等破损面大于500 cm²的地方:柱、梁的破损处在修补完后,采用同规格的碳纤维进行包裹(捆绑),加强各破损处。

8 结论

本文针对目前关于FRP加固构支架基本力学性能和长期受力性能研究较少的特点,对其进行了专

门研究并提出相应的综合加固方案。目前该方案已在广东电网几个变电站得以实施,加固近3年后,加固效果良好,充分证明了研究结论的可靠性和加固方案的可行性。接下来,笔者将着重研究FRP加固结构在不同环境下的耐久性能,使其适用区域更为广泛。

参考文献:

- [1] KACHLAEVA D, MCCURRY D. Behavior of Full-scale Reinforced Concrete Beam Stress Fitted for Shear and Flexural with FRP Laminates, Composites [J]. Engineering, 2000 (31): 445-452.
- [2] 岳清瑞, 我国碳纤维增强塑料(CFRP)加固修复土木建筑结构技术研究应用现状与展望 [C]. 中国首届纤维增强塑料(FRP)混凝土结构学术交流会, 2000.
- [3] 邹崇献, 变电站户外构架腐蚀机理研究及防腐补强措施 [J]. 工业建筑, 2012, 19(3): 78-80.
- [4] 吴智深, FRP复合材料在基础工程设施的增强和加固方面的现状和发展 [C]. 中国首届纤维增强塑料(FRP)混凝土结构学术交流会, 2000.
- [5] 任慧韬, 纤维增强复合材料加固混凝土结构基本力学性能和长期受力性能研究 [D]. 大连: 大连理工大学, 2003.

(责任编辑 郑文棠)

(上接第37页 Continued from Page 37)

- [2] LINDENMEYER D, DOMMEL H W, MOSHREF A, et al. A Framework for Black Start and Power System Restoration [J]. IEEE Transactions on Power Systems, 2000, 12(4): 234-251.
- [3] 汪长明, 闫贺群, 许鹏. 华北电网黑启动试验 [J]. 电力系统自动化, 2000, 24(22): 5-15.
WANG Changming, YAN Hequn, XU Peng. The black Start-up Experiment of North China Power Grid [J]. Automation of Electric Power System, 2000, 24(22): 5-15.
- [4] Lindenmeyer D, DOMMEL H W, ADIBI M M, Power System Restoration a Bibliographical Survey [J]. Electrical Power and Energy Systems, 2001(23): 219-227.
- [5] ADIBI M M, FINK L H. Power System Restoration Planning [J]. IEEE Transactions on Power Systems, 1994, 9(1): 22-28.
- [6] Islam S. Nurul Chowdhry, A Case-based Windows Graphic Package for the Education and Training of System Restoration [J]. IEEE Transactions on Power Systems, 2001, 16(2): 67-72.
- [7] FOUNTAS N A, HATZIARGYRIOU N D, Organogiannis C, et al. Interactive Long-term Simulation For Power System Restoration Planning [J]. IEEE Transactions on Power Systems, 1998, 12(1): 87-92.
- [8] 黄艳燕, 张颖, 施围. 不同额定电压等级避雷器对操作过电压的影响 [J]. 高压电器, 2003, 39(4): 4-10.
HUANG Yanyan, ZHANG Ying, SHI Wei. Influence of Different Rated Voltage MOAs on Switching Surges [J]. High Voltage Apparatus, 2003, 39(4): 4-10.
- [9] 黄绍平, 李永坚, 赵毅军. 基于MATLAB的MOA过电压保护性能仿真 [J]. 高电压技术, 2003, 29(12): 15-16, 19.
HUANG Shaoping, LI Yongjian, ZHAO Yijun. The Simulating Study on Overvoltage Protection Capability of Metal Oxide Arrester Based on MATLAB [J]. High Voltage Engineering, 2003, 29(12): 15-16, 19.
- [10] 杨钢, 张艳霞, 陈超英. 电力系统过电压计算及避雷器的数字仿真研究 [J]. 高电压技术, 2001, 27(3): 64-66.
YANG gang, ZHANG Yanxia, CHEN Chaoying. Power System Transient Overvoltage Calculation and Study of Arrester's Digital Simulation [J]. High Voltage Engineering, 2001, 27(3): 64-66.
- [11] 黄家裕, 陈礼义, 孙德昌. 电力系统数字仿真 [M]. 北京: 水利电力出版社, 1995.
HUANG Jiayu, CHEN Liyi, SUN Dechang. Power System Digital Simulation [M]. Beijing: Water Resources and Electric Power Press, 1995.

(责任编辑 林希平)