

500 kV 线路进线段高绝缘对变电站 雷电侵入波防护的影响

孔志达, 王宏斌, 曾永胜

(中国能源建设集团广东省电力设计研究院有限公司, 广州 510663)

摘要: 针对目前 500 kV 同塔双回线路普遍采用平衡高绝缘设计现状, 从反击雷电侵入波和绕击雷电侵入波两个方面分析了 500 kV 进线段提高绝缘后对变电站绝缘的影响, 研究表明: 线路提高绝缘对反击雷电流和最大绕击雷电流的幅值没有影响, 不会给站内设备带来额外的损害。

关键词: 进线段; 平衡高绝缘; 反击雷电侵入波; 绕击雷电侵入波

中图分类号: TM863

文献标志码: A

文章编号: 2095-8676(2016)02-0058-04

High Insulation Influence for Lightning Intrusive Wave Protection in 500 kV Substation Incoming Line Section

KONG Zhida, WANG Hongbin, ZENG Yongsheng

(Chinese Energy Engineering Group Guangdong Electric Power Design Institute Co., Ltd, Guangzhou 510663, China)

Abstract: The balanced high insulation design is used in 500 kV double circuit lines on the same tower. If the insulation is increased in 500 kV substation incoming line section, its influence to the substation insulation has to be analyzed based on reverse and circle lightning intrusive wave. The result shows that there are not any influence and damage to the substation equipment.

Key words: incoming line section; balanced high insulation; reverse lightning intrusive wave; circle lightning intrusive wave

为节省线路走廊, 增大单位走廊宽度的输电容量, 减少线路建设费用, 500 kV 输电线路越来越多地采用同塔双回, 在广东电网的 500 kV 输电线路基本全是同塔双回线路。但同塔双回线路有可能因雷击而造成双回线路同时跳闸而对系统造成较大的冲击。为减少双回线路同时跳闸率, 目前同塔双回输电线路一般采用平衡高绝缘设计^[1-2], 即同塔双回线路的每个回路采用的绝缘方式均比正常方式加强绝缘配置, 且两个回路的绝缘水平是相同的。其每回线路绝缘子串片数比一般单回线路多 2~3 片, 绝缘水平和耐雷水平较高, 且同塔双回线路的地线保护角较小, 线路绕击率低。由于输电线路绝缘尤其是进线段的绝缘与变电站的绝缘息息相关, 500 kV 输电线路进线段采用平衡高绝缘配置后线路雷

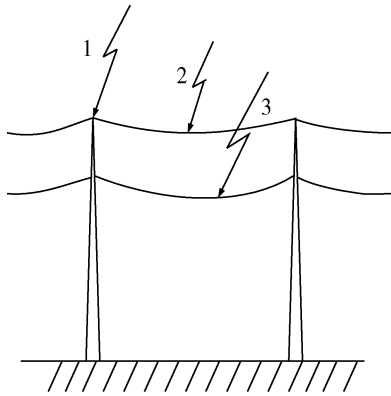
电侵入波对变电站电气设备绝缘的影响需进行研究分析。

1 变电站雷害的主要形式

变电站的雷害来源有二: 一是雷直击于变电站; 二是沿线路传过来的雷电过电压波。对直击雷的防护一般采用避雷针或避雷线。雷击线路的机会远比雷直击变电站的多, 所以沿线路侵入变电站的雷电过电压波是很常见的, 是对变电站电气设备绝缘构成威胁的主要方式。

输电线路发生雷击的三种情况如图 1 所示。其中, 雷落在杆塔顶或附近的避雷线上, 由此造成对导线的闪络称为反击。如果雷绕过了避雷线, 即避雷线防护失效, 直击到导线上, 造成的雷击闪络故障称为绕击。反击和绕击这两种情况可能会在导线上形成雷电侵入波, 对变电站的电气设备造成威胁。

雷落在杆塔顶或附近的避雷线上时, 由于雷电主放电通道、避雷线、导线间耦合作用会使导线上



1—雷击塔顶; 2—雷击避雷线; 3—雷绕击导线

图 1 雷击输电线路示意图

Fig. 1 Sketch Map of Transmission Line Lighting

产生感应过电压。线路上的感应过电压为随机变量, 其最大值可达 300 ~ 400 kV, 一般仅对 35 kV 及以下线路的绝缘有一定威胁^[3]。

2 进线段与变电站的绝缘配置

目前广东地区交流输电线路在进行绝缘配置时, 一般线路段和变电站进线段都采用爬电比距法, 并无明显差别, 因此绝缘水平基本相当, 绝缘子片数主要取决于线路污区等级和绝缘子型式。同时, 同塔双回线路为进一步降低线路雷击跳闸率而采用平衡高绝缘配置, 绝缘子片数较标准配置增加 2 ~ 3 片, 耐雷水平也相应提高^[1]。

在绝缘子片数无差别的情况下, 变电站进线段主要通过减小接地电阻以提高耐雷水平, 进线段 2 km 内线路杆塔接地电阻一般控制在 10 Ω 左右, 而一般线路段接地电阻控制值与土壤电阻率相关, 分布在 10 ~ 30 Ω 之间^[4]。

变电站 500 kV 配置装置的雷电侵入波防护手段主要为采用金属氧化物避雷器。500 kV 避雷器可能的配置位置主要包括 500 kV 线路出线侧、500 kV 配电装置母线和主变压器侧。根据南方电网公司反事故措施, 110 kV 及以上电压等级的架空出线线路侧均应安装避雷器。因此, 目前变电站 500 kV 配电装置的线路侧和主变进线侧均配置避雷器, 500 kV 母线没有配置避雷器。

3 进线段高绝缘对反击侵入波的影响

本文以南方电网糯扎渡直流工程 ±800 kV 江门换流站 500 kV 配电装置的雷电侵入波计算为例进

行研究分析。江门换流站 500 kV 交流侧主接线方案见图 2。

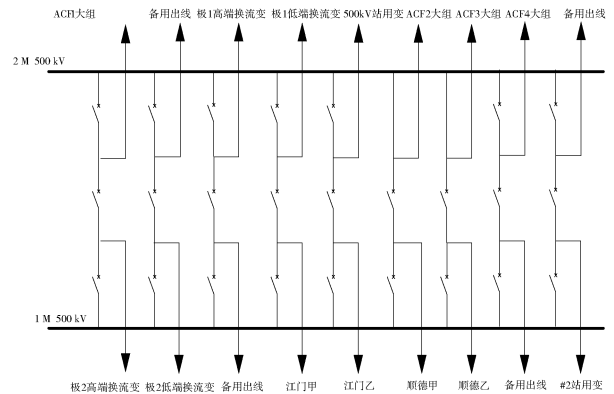


图 2 江门换流站 500kV 交流侧主接线图

Fig. 2 500 kV Single Line Diagram of Jiangmen Converter Station

计算选用的运行方式一般可按线路和变压器 N-1、N-2 运行方式选择。考虑到换流站建设采用分期建设、分期投运方式和实际运行中可能出现的运行方式, 研究中按照雷电侵入波过电压最严酷的一线一变运行方式进行计算。如果一线一变运行方式下的绝缘水平能满足安全要求, 则多于一线一变运行方式下的绝缘水平也能满足要求, 且设备将有更大的绝缘裕度。运行方式编号和电气接线简图见表 1 所示。

表 1 计算选用的运行方式

Table 1 Selected Operating Mode of Calculation

运行方式	编号	电气接线简图
江门甲 + 母线 M1 + ACF1 + 极 2 低端换流变	方式 1	
江门乙 + 母线 M1 + ACF1 + 极 2 低端换流变	方式 2	
顺德甲 + 母线 M1 + ACF1 + 极 2 低端换流变	方式 3	
顺德乙 + 母线 M1 + ACF1 + 极 2 低端换流变	方式 4	

500 kV 进线段的反击耐雷水平一般为 175 kA^[4], 因此发生反击时, 雷电流幅值一般均较高。

但实际在研究反击雷电侵入波的过程中,所取的反击雷电流往往采用高于线路耐雷水平的数值。理论上而言,引起线路反击的雷电流幅值是没有上限的,当雷电流较小时,绝缘子串和间隙不至于闪络或击穿,不发生反击;而雷电流较大时,发生该雷电流的概率将很小。根据文献[3],我国一般地区的雷电流幅值概率曲线可用下式表示:

$$\lg P = -\frac{I}{88} \quad (1)$$

式中: I 为雷电流幅值, kA; P 为幅值大于 I 的雷电流出现概率。

按惯用法进行反击计算时,可根据变电站防雷可靠性要求,选取某一累积概率下的幅值。176 kA 的概率为 1%, 200 kA 的概率为 0.53%, 216 kA 的概率为 0.35%, 250 kA 的概率为 0.14%。我国电力行业标准未对雷电流计算值予以明确规定,本文以 216 kA 作为反击侵入波过电压的雷电流。由于近区雷击的概率本来就很小,再取出现概率为 0.35% 的雷电流是有相当高的可靠性的。

计算采用 ATP-EMTP 仿真程序,仿真中对 2 km 进线段以内的雷击 1#~5# 杆塔产生的反击过电压进行计算。为了正确模拟雷电侵入波的波过程,本次进线段线路采用 EMTP 中的 LCC 线路参数模型^[5],将杆塔用上相、中相和下相的横担位置将铁塔分成 4 段,用无损线路和 R-L 并联电路的串接来模拟杆塔;绝缘子串模型由压控开关 S 及与其并联的电容 C 模拟并采用先导发展法作为绝缘子串闪络判据^[6-7];变电站线路侧避雷器采用厂家提供的避雷器伏安特性曲线(Y20W2-444/1062B2),利用 ATPDraw 中的 MOV 避雷器模型进行模拟。

根据仿真计算,江门换流站 500 kV 配电装置在发生反击时主要设备过电压如表 2 所示。

根据计算结果,反击引起的站内设备过电压均不超过设备额定绝缘水平(1 550 kV),且绝缘裕度大于 1.15^[8],设备可以正常运行。

由以上分析可见,反击时雷电流的幅值是由概率曲线决定的,它与当时的气象和地形条件相关,而与杆塔本身的绝缘水平无关。因此,提高杆塔的绝缘水平并不会对反击时的雷电流幅值有影响。杆塔提高绝缘水平后可有效减少中低幅值雷电流经绝缘子串或间隙发生闪络或击穿的可能,对变电站的反击雷电侵入波防护有积极作用。

表 2 反击时站内主要设备过电压

Table 2 Overvoltage of Substation Equipment Under Reverse Lightning Invasion Wave

运行方式	反击塔号	电气设备上最大过电压 / kV				
		T	CVT	DS	CT	CB
1	1	824.3	1 253.3	1 052.6	985.4	912.7
	2	803.6	1 245.7	1 120.6	994.3	1 011.3
	3	842.5	1 261.1	960.4	945.8	925.0
	4	864	1 243.4	894.69	901.3	915.2
	5	843.3	1 254.8	955.5	919.5	953.8
2	1	918.2	1 302	1 115.7	1 066.5	1 065.2
	2	904.4	1 240	1 239.8	1 183.3	1 106.2
	3	861.4	1 254.9	968.9	974.5	966.4
	4	803.3	1 241	1 012	1 239	1 032
	5	898.4	954.8	1 046.8	1 053.8	1 067
3	1	703.5	1 263.2	748.6	687.9	692.2
	2	821.7	1 335.9	929.7	909.8	884.0
	3	796.9	1 224.9	690.3	696.1	706.1
	4	802	1 290	1027	1 029	1 015.4
	5	691.1	1 280	732.2	701.3	677.9
4	1	844.7	1 303	943.6	898.8	860.0
	2	824.9	1 336.9	1 089.3	1 013.5	968.5
	3	888.0	1 282.7	936.7	945.7	944.5
	4	773.8	1 283.6	991.45	998.8	989.7
	5	748.4	1 249.1	719.93	702.2	693.4
最大值		918.2	1 336.9	1 239.8	1 183.3	1 106.2

4 进线段高绝缘对绕击侵入波的影响

分析线路绕击时,比较常用的方法还是电气几何模型。电气几何模型是将雷电的放电特性与线路的结构尺寸联系起来而建立的一种几何分析计算模型。电气几何模型的基本原理图见图 3^[9]。

击距是电气几何模型中的关键概念,其取值的大小直接决定了电气几何模型图中,所做出的圆的大小,影响着避雷线的屏蔽范围和导线的受雷面积及大地的受雷面积。如采用文献[10]推荐的击距公式,其可表述如下:

$$r = 10I^{0.65} \quad (3)$$

根据电气几何模型可知对于任一雷电流都对应着相应的击距,并不是所有的雷电流都会发生绕击,当击距大到一定程度 r_{\max} 的时候,避雷线的保护弧完全屏蔽,雷电或击于大地,或击于避雷线,将不再发生绕击导线的情况,与此击距对应的雷电

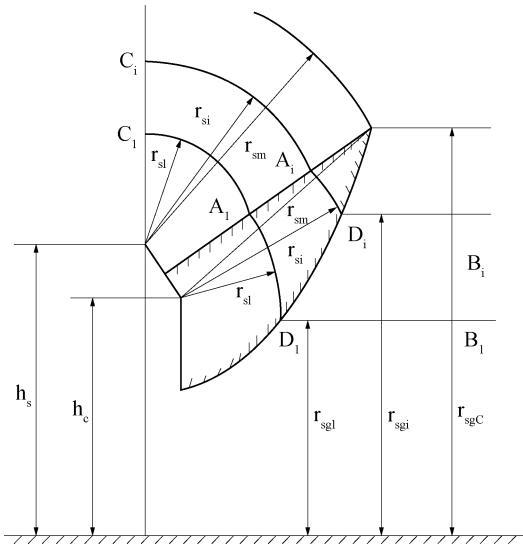


图 3 电气几何模型原理图

Fig. 3 Schematic Diagram of Electric Geometry Model

流称为最大绕击雷电流 I_{max} 。只有幅值小于 I_{max} 的雷电流才能绕击到导线上, 因此要得到变电站设备上的最大过电压值, 必须首先要确定最大绕击雷电流 I_{max} 。从几何关系可以求出与最大绕击雷电流对应的最大击距 r_{max} 为:

$$r_{max} = \frac{h_s + h_c + 2\sqrt{h_s h_c} \sin\alpha}{2\cos^2\alpha} \quad (4)$$

当引入修正系数和地面倾角时, r_{max} 的表达式可表述如下^[11]:

$$r_{max} = [k_{sg}(h_s + h_c) + \sin(\alpha + \theta) \sqrt{(h_s + h_c)^2 - G}] \cos\theta / (2F) \quad (5)$$

式中: $F = k_{sg}^2 - \sin^2(\alpha + \theta)$; $G = F[(h_s - h_c) / (\cos\alpha \cos\theta)]^2$; h_s 为避雷线的高度; h_c 为导线的高度; α 为避雷线平均保护角; θ 为杆塔所在处的地面倾角; K_{sg} 为击距系数, $K_{sg} \leq 1$ 。

由电气几何模型可以看到, 最大绕击电流与杆塔的塔形、高度、地面倾角有关, 当同一塔形杆塔采用高绝缘时, 对杆塔形状和导线挂点的影响十分微小, 可以认为该杆塔的最大绕击电流不变。

雷电流绕击导线后, 当雷电流幅值高于杆塔的绕击耐雷水平时, 雷电流部分通过绝缘子串和间隙闪络击穿后经杆塔泄放至大地, 一部分经导线侵入变电站; 当雷电流幅值小于杆塔的绕击耐雷水平时, 雷电流将无法通过杆塔泄放能量, 绝大部分能量将沿导线侵入变电站。因此, 提高杆塔的绝缘,

减少了绕击雷电流通过杆塔泄放能量的机会, 对绕击的雷电侵入波防护会有不利影响。

仍以 ± 800 kV 江门换流站 500 kV 配电装置的雷电侵入波计算为例进行说明。对于 500 kV 交流线路进线段杆塔的结构而言, 即使考虑地形、保护角等不利因素后, 500 kV 线路可能遭遇的最大绕击雷电流也不会超过 25 kA, 而目前 500 kV 进线段的绕击耐雷水平一般大于 25 kA。因此, 绕击侵入波计算中选取绕击电流为 25 kA。

一般 1# 杆塔发生绕击时雷电侵入波最严重, 因为此时衰减最小。根据仿真计算, 江门换流站 500 kV 配电装置在 1# 杆塔附近发生绕击时, 站内主要设备过电压如表 3 所示:

表 3 绕击时站内主要设备过电压

Table 3 Overvoltage of Substation Equipment Under Circle Lightning Invasion Wave

运行方式	电气设备上最大过电压				
	T	CVT	DS	CT	CB
1	875.0	1 054.7	1 054.6	1 057.7	1 060.1
2	867.9	1 058.5	1 015.5	1 010.1	1 005.5
3	815.3	1 059.5	1 050.1	1 057.7	1 065.8
4	823.3	1 060.3	1 029.9	1 033.1	1 037.3
最大值	875.0	1 060.3	1 054.6	1 057.7	1 065.8

根据计算结果, 绕击引起的站内设备过电压均不超过设备额定绝缘水平(1 550 kV), 且绝缘裕度大于 1.15, 设备可以正常运行。

由以上分析可见, 提高杆塔绝缘, 使部分幅值的绕击电流不能通过杆塔向大地泄放能量, 对变电站的雷电侵入波防护有不利影响。但由于 500 kV 配电装置均在线路侧配置有避雷器, 用以限制雷电侵入波幅值, 因此, 进线段采用高绝缘后, 即使在最大绕击雷电流而线路杆塔不闪络的情况下, 绕击雷电侵入波也不会给设备带来损害。

5 结论

同塔双回线路采用平衡高绝缘配置, 提高了进线段杆塔的绝缘水平, 但杆塔绝缘水平提高并不会对反击时的雷电流幅值有影响。杆塔提高绝缘水平后可有效减少中低幅值雷电流经绝缘子串或间隙发生闪络或击穿的可能, 对变电站的反击雷电侵入波防护有积极作用。

(上转第 46 页 Continued on Page 46)

该项目在所在项目群中表现突出,各项指标均高于平均分。其中论文数量、成果应用、人才引进、研发能力提升四项指标明显优于其他指标。依据权重计算可知:项目实施效果和效益综合评分为7.77分。项目实施效果和效益达到优良级别。

4 结论

电网企业科技项目的后评估工作是一个很大的系统工程。本文根据不同类型项目的价值倾向,确定一级指标和二级指标不同的权重,对三级指标采用无量纲分数进行打分,采用同一批次同一类型的所有科技项目该指标隶属度进行差值计算获得指标的评价值,达到可直观分析科技项目的产出效果。目前大多数评价方法是定性评价,本文探索建立了定量评级指标体系,有效地克服了传统科技项目评价的局限性和主观性。本文提出的给予项目群的电网科技项目评价方法研究具有全面性、科学性和客

观性,能够作为电网企业进行科研投资配置、后续科研项目管理的决策依据。

参考文献:

- [1] ZADEH L A. Fuzzy Set [J]. Information and Control, 1965, 8(1): 338-353.
- [2] DO H T, LO S L, PHAN Thi L A. Calculating of River Water Quality Sampling Frequency by the Analytic Hierarchy Process (AHP) [J]. Environmental Monitoring and Assessment, 2013, 185(1): 909-916.
- [3] 张莉萍. 科技项目社会经济效益综合评价研究 [D]. 武汉: 武汉理工大学, 2005.
- [4] 王军生. 科技投入效益的评价研究—以陕西为例 [J]. 西安财经学院学报, 2013, 26(2): 117-121.
- [5] 胡巨, 曾艳, 钟万里, 等. 电网企业科技项目后评价指标体系研究 [J]. 华东电力, 2012, 40(9): 1597-1602.

(责任编辑 黄肇和)

(下接第 61 页 Continued from Page 61)

根据电气几何模型,绕击时的最大雷电流幅值与杆塔的塔形、高度、地面倾角有关,提高杆塔绝缘水平对绕击时的雷电流幅值没有影响。但提高杆塔绝缘水平后导致部分幅值的绕击雷电流不能通过杆塔泄放能量,对变电站的绕击雷电侵入波防护有不利影响。

根据计算实例的结果,在高可靠性的反击雷电流(216 kA)和电气几何模型下的最大绕击雷电流(25 kA)分别作用下,雷电侵入波不会因进线段高绝缘而给站内设备带来额外损害。

参考文献:

- [1] 谷定燮, 陈志达. 我国 500 kV 同塔双回线路绝缘方式选择 [J]. 中国电力, 2005, 38(3): 40-42.
GU Dingxie, CHEN Zhida. Insulation Mode Selection of 500 kV Double-circuit Transmission Line in China [J]. Electric Power, 2005, 38(3): 40-42.
- [2] 徐桃, 张捍民. 同塔双回输电线路绝缘配置方式选择 [J]. 云南电力技术, 2012, 40(5): 1-2.
XU Tao, ZHANG Hanmin. Insulation-selection for Double-circuit Transmission Line on the Same Tower [J]. Yunnan Electric Power, 2012, 40(5): 1-2.
- [3] DL/T 620—1997, 交流电气装置的过电压保护和绝缘配合 [S].

- [4] 国家电力公司东北电力设计院. 电力工程高压送电线路设计手册(第二版) [M]. 北京: 中国电力出版社, 2003.
- [5] 吴文辉, 曹祥麟. 电力系统电磁暂态计算与 EMTD 应用 [M]. 北京: 水利水电出版社, 2012.
- [6] 蔡宏飞, 刘青林, 刘昆, 等. 基于先导发展法的绝缘子串闪络判据研究 [J]. 黑龙江电力, 2011, 33(5): 370-373.
CAI Hongfei, LIU Qinglin, LIU Kun, et al. Study on the Criterion of Insulation Flashover Based on Antecedent Development Method [J]. Heilongjiang Electric Power, 2011, 33(5): 370-373.
- [7] 肖萍, 周新军, 汪泓, 等. 基于先导闪络判据的变电站侵入波过电压的研究 [J]. 电瓷避雷器, 2013(1): 16-20.
XIAO Ping, ZHOU Xinjun, WANG Feng, et al. Study of The Lightning Invaded Overvoltage in Substation Based on Leader Flashover Criterion [J]. Insulators and Surge Arresters, 2013(1): 16-20.
- [8] GB/T 311.2—2013, 绝缘配合 第 2 部分: 使用导则 [S].
- [9] 解广润. 电力系统过电压 [M]. 北京: 水利电力出版社, 1997.
- [10] IEEE Std 1243—1997, IEEE Guide for Improving the Lightning Performance of Transmission Lines [S].
- [11] 张志劲, 司马文霞, 蒋兴良, 等. 超/特高压输电线路雷电绕击防护性能研究 [J]. 中国电机工程学报, 2005, 25(10): 1-6.

(责任编辑 高春萌)