

DOI: 10.16516/j.gedi.issn2095-8676.2019.02.014

# 220 kV 单回路复合杆塔关键技术研究

庄志翔<sup>1</sup>, 赵雪灵<sup>2</sup>, 熊静进<sup>1</sup>, 王志强<sup>2</sup>, 何运祥<sup>1</sup>

(1. 中国能源建设集团广东省电力设计研究院有限公司, 广州 510663; 2. 电力规划总院有限公司, 北京 100120)

**摘要:** [目的] 输电杆塔的设计对工程造价和周边环境都有举足轻重的影响。探究 220 kV 单回路复合杆塔的设计方法和经济性指标, 对输电线路的优化有着积极的意义。[方法] 先通过比选不同杆塔形式、复合横担截面形式和横担布置的方式, 得出推荐方案。然后通过 ANSYS 软件对杆塔进行线性及非线性分析, 了解两种分析方式的差异。再查找相关资料, 对普通杆塔和复合杆塔的造价进行测算, 探索其经济性。[结果] 研究表明: 对比猫头塔, 酒杯塔和上字型塔, 复合横担应用于上字型铁塔中更为合理; 圆环型截面具有惯性矩较大, 承载力高, 加工连接方便等优势; 220 kV 直线塔在满足安全性的前提下合理选择经济性更好的结构布置形式, 建议选择三拉一压布置方案; 通过 ANSYS 的模拟分析, 线性分析具有足够的精度, 可采取线性分析进行设计; 选用复合横担时应应对杆塔造价, 安装费用, 拆迁补偿等相关因素, 在工程量上进行技术经济的比较, 从而得出较为合理的方案。[结论] 研究成果具有普遍意义, 可为今后复合杆塔的设计提供一定的技术支持。

**关键词:** 杆塔设计; 复合材料; 测算比对; 模拟仿真

中图分类号: TM7; TM753

文献标志码: A

文章编号: 2095-8676(2019)02-0077-07

## Research on Key Technologies of 220 kV Single Circuit Composite Tower

ZHUANG Zhixiang<sup>1</sup>, ZHAO Xueling<sup>2</sup>, XIONG Jingjin<sup>1</sup>, WANG Zhiqiang<sup>2</sup>, HE Yunxiang<sup>1</sup>

(1. China Energy Engineering Group Guangdong Electric Power Design Institute Co., Ltd., Guangzhou 510663, China;

2. Electric Power Planning & Engineering Institute Co., Ltd., Beijing 100120, China)

**Abstract:** [Introduction] The design of transmission pole and tower has a significant impact on the project cost and the surrounding environment. Exploring the design method and economic index of 220 kV single circuit composite tower is of positive significance to the optimization of transmission lines. [Method] Firstly, the recommended scheme was obtained by comparing different tower forms, composite cross-section forms and cross-section arrangement. Then the linear and non-linear analysis of tower was carried out by ANSYS software to understand the difference between the two analysis methods. Then found out the relevant information, calculated the cost of common and composite pole towers, and explored their economy. [Result] Compared with Cathead Tower, Wine Cup Tower and Top Pyramid Tower, it is more reasonable to apply composite crossbars in Top Pyramid Tower; ring section has the advantages of larger moment of inertia, higher bearing capacity and convenient processing and connection; 220 kV straight tower can reasonably choose more economical structural layout form on the premise of satisfying safety, and it is recommended to choose three-pull-one-press layout scheme through ANSYS simulation analysis shows that the linear analysis has enough accuracy and can be designed by linear analysis. When selecting composite crossbar, the related factors such as tower cost, installation cost, relocation compensation and so on should be taken into consideration, and the technical and economic comparison on the engineering quantity should be made, so as to obtain a more reasonable scheme. [Conclusion] The research results are of universal significance and can provide some technical support for the design of composite tower in the future.

**Key words:** tower design; composite materials; measurement and calculation comparison; simulation

电网建设对现代产业的发展有着至关重要的作用, 在当今高新技术快速发展的形势下, 电网的建

设不仅需要满足社会生产对能源的需求, 更肩负着调整我国分布不均, 优化能源配置的时代任务。稳定安全、绿色高效是这个时代电网建设的主旋律, 输电杆塔作为输电线路的重要组成部分, 对工程本体造价和线路周边环境都有着举足轻重的影响。为优化线路走廊, 减少输电线路所占用的空间资源,

收稿日期: 2018-08-31 修回日期: 2019-05-08

基金项目: 中国能源建设股份有限公司项目“复合材料杆塔设计关键技术研究及应用”(CEEC2016-KJ10)

近年来设计师们把目光投向了复合材料杆塔, 该类型的杆塔具有强度高、重量轻和电绝缘性能好等优良的综合性能<sup>[1-4]</sup>。

国内对复合杆塔的研究较多, 但是在其设计角度对其关键技术进行研究。本文着重对 220 kV 单回路杆塔的设计过程及关键技术进行研究, 通过电气间隙、结构布置、模拟仿真和经济性分析等方面的工作形成研究成果, 为将来复合杆塔的设计及应用提供技术支撑。

## 1 电气设计

工频电压、操作过电压和雷电过电压是电气专业在线路塔头设计时的 3 个重要控制因素。故在设计复合材料杆塔时, 在满足工频爬电距离和雷电间隙距离要求的情况下, 杆塔采用复合材料横担和金属角钢塔身组合为“半绝缘结构”的杆塔整体设计方案, 是确保杆塔设计经济合理的手段之一<sup>[5]</sup>。220 kV 复合横担的格构式塔, 设计条件如下:

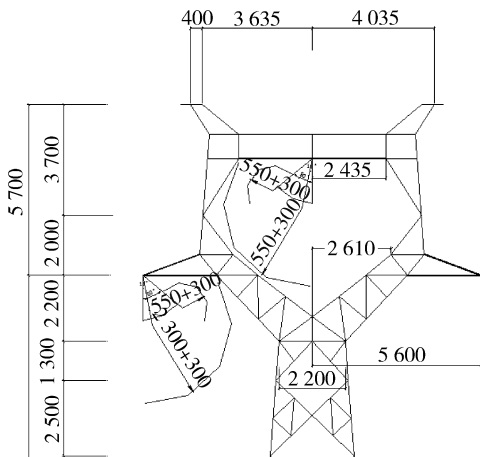
1) 导线  $2 \times \text{JL/G1A} - 400/35$  钢芯铝绞线, 子导线垂直排列, 分裂间距为 400 mm, 安全系数为 2.5; 地线单根  $\text{JLB} - 150$  铝包钢绞线, 安全系数为 3.3。

2) 基本风速 27 m/s, 覆冰厚度 10 mm。

3) 海拔 1 000 m 以内, 地形为平丘。

4) 呼称高 30 m, 水平档距 350 m, 垂直档距 450 m, 摇摆角系数 0.8。

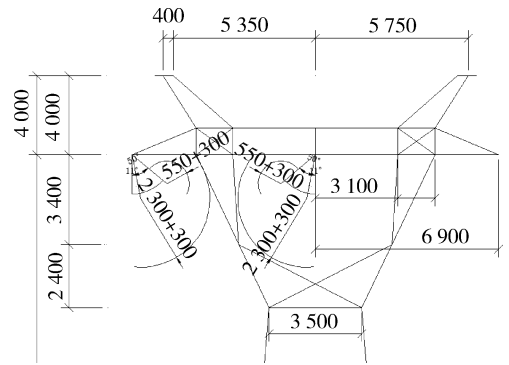
根据设计原则和条件, 新设计的复合横担猫头塔和酒杯塔塔头图如图 1~图 4 所示:



注: 尺寸单位为 mm。

图 1 复合猫头塔

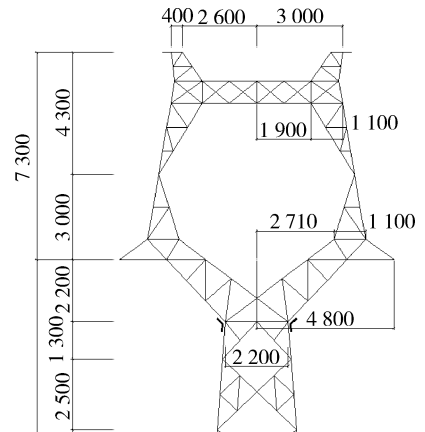
Fig. 1 Cat head composite tower



注: 尺寸单位为 mm。

图 2 复合酒杯塔

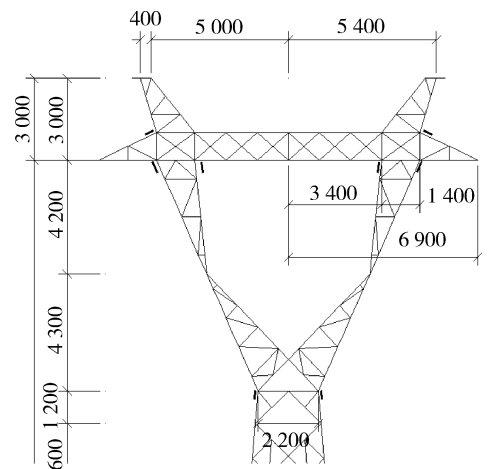
Fig. 2 Wine cup composite tower



注: 尺寸单位为 mm。

图 3 猫头塔塔头图

Fig. 3 Cat head tower



注: 尺寸单位为 mm。

图 4 酒杯塔塔头图

Fig. 4 Wine cup tower

220 kV 单回路复合横担猫头塔、酒杯塔和上字塔分别与常规铁塔头尺寸对比结果如表 1 ~ 表 3 所示。表中水平线间距离差值可等效为走廊宽度差值。

表 1 猫头塔尺寸对比

Tab. 1 Size comparison of cat head composite tower and cat head tower

塔型	水平线间距离/m	塔头高度/m	水平线间距离差值/m	塔头高度差值/m
复合横担猫头塔	11.2	5.7	+1.6	-1.6
常规猫头塔	9.6	7.3	0	0

表 2 酒杯塔尺寸对比

Tab. 2 Size comparison of wine cup composite tower and wine cup tower

塔型	水平线间距离/m	塔头高度/m	水平线间距离差值/m	塔头高度差值/m
复合横担酒杯塔	13.8	9.8	0	-1.7
常规酒杯塔	13.8	11.5	0	0

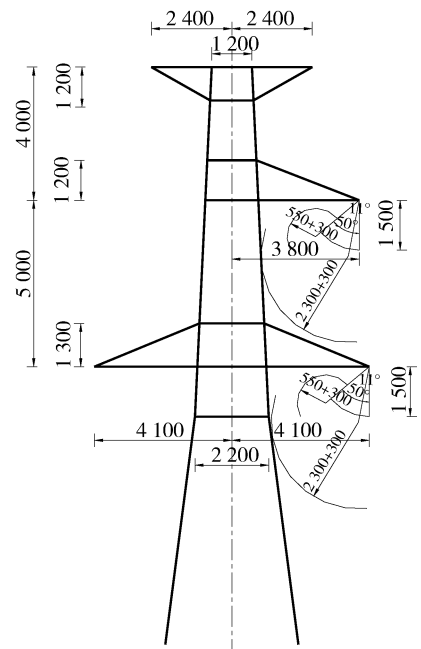
表 3 上字塔尺寸对比

Tab. 3 Size comparison of wine cup composite tower and shang-shaped tower

塔型	水平线间距离/m	塔头高度/m	水平线间距离差值/m	塔头高度差值/m
复合横担上字塔	9.6	9.5	-0.8	-0.8
常规上字塔	10.4	10.3	0	0

复合杆塔和常规塔比较可以得出, 不论是复合猫头塔还是酒杯塔, 在降低塔头高度方面均具备优势, 但由于线间距离并无改善或者更差, 导致复合横担猫头塔在线路走廊方面不降反增, 复合横担酒杯塔与常规塔基本相当, 这主要是由于猫头塔和酒杯塔的结构特点所决定的。由于猫头塔和酒杯塔结构较为复杂, 采用复合横担后, 在节约走廊方面没有优势, 实际工程中基本没有应用场景, 缺乏研究价值, 因此不作为深入研究对象。

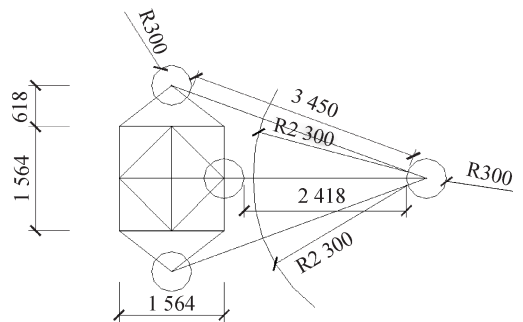
经对比, 220 kV 单回路复合横担上字塔, 能有效减少占用空间, 优化线路走廊, 在一定程度上减轻输电线路对周边环境的影响, 有深入研究的必要。根据相关设计原则和条件, 其塔头图设计如图 5 所示。除塔头正面间隙外, 复合横担由于端部有金属件和均压环的原因, 需校核俯视图间隙, 结果如图 6 所示。



注: 尺寸单位为 mm。

图 5 复合横担上字塔

Fig. 5 Shang character composite tower



注: 尺寸单位为 mm。

图 6 空气间隙校验

Fig. 6 Air gap check

经对比上字塔水平线间距离为 9.6 m, 与常规猫头塔相当, 且结构布置合理、构件受力明确清晰、传力路线简洁, 推荐以上字塔作为进行深入研究的对象。

## 2 结构设计

### 2.1 复合横担截面研究

承担轴心荷载是复合横担主要荷载, 其截面选择主要满足以下要求: 电气性能要求、结构强度设计、施工简洁、截面满足刚度需求。

截面开展对轴心受压构件具有重要意义。复合材料弹性模量低, 对比传统的角钢构件, 其整体稳

定问题尤为突出。故在对该类构件进行选择时,应注意使其惯性矩尽可能大,以提高构件的承载力。

复合材料的截面形式可依据工程的需求设计成各种不同的形状,现主要有“D”型、实心“O”型、空心“O”型、“L”型和“□”型<sup>[6]</sup>。不同的截面形式适应不同的工程需求,设计人员应根据工程实际情况对截面形式进行优选。

对于复合横担的受拉构件,现多采用复合绝缘子,其截面形式为实心“O”形,其主要截面尺寸主要由受拉强度控制。

对于复合横担的受拉构件,由于复合材料的弹性模量较低,其整体稳定性是设计人员最为关心的问题,宜将其截面设计为惯性矩尽可能大,以提高构件的稳定承载力。采用拉挤加缠绕(拉绕)工艺制造的“D”型管,虽然具有较高的抗拉、抗压和抗扭特性,节点也方便,但是造价较高。经过对比,圆形截面具有惯性矩大,稳定性好,承载力高,制作便捷,连接方便等优势,能很好地满足电气的间隙和结构的受力要求。各截面特性的对比如表4所示。

表4 不同截面形式的复合材料的特点比较

Tab. 4 Comparison of different section

特点	实心复合绝缘子(拉杆)	实心圆形(压杆)	空心圆环形(压杆)	“D”型(压杆)
优点	1. 抗拉强度高 2. 工艺成熟 3. 成本低	1. 抗拉强度高 2. 工艺成熟 3. 成本低 4. 无内绝缘问题,安全性能高	1. 截面惯性矩最大 2. 承载力高 3. 环型构件制作便捷,连接方便	1. 很高的抗拉和抗压强度 2. 良好的抗扭特性 3. 节点连接方便
缺点	受压承载力较低	重量较重	1. 存在内绝缘问题 2. 成本相对较高	1. 制作工艺相对复杂 2. 成本高

经对比,受拉构件采用实心复合绝缘子可满足强度要求,受压支柱绝缘子可根据受力合理选用实心拉挤芯棒或空心“O”形管作为主要受力构件。

## 2.2 横担布置方案

复合塔横担布置形式基本上是采用上面复合绝缘子传递拉力,下面支柱绝缘子串传递压力。对于这种拉压结构体系布置的复合横担,目前已在工程中得到应用的主要有三拉一压结构形式以及双柱双斜拉结构形式等<sup>[7]</sup>。

1) 三拉一压布置方案对于110 kV及220 kV的直线塔可满足杆塔设计荷载和工程应用需求。同

时,由于支柱绝缘子和斜拉绝缘子的结构形式和成型方式有所区分,其生产工艺的效率区别非常大,支柱绝缘子采用空心缠绕成型方式,斜拉绝缘子采用拉挤成型方式,斜拉绝缘子要比相应的支柱绝缘子造价便宜很多,并且工艺质量可充分保证。故从经济性方面考虑,低电压等级可考虑采用三拉一压横担结构形式。

2) 双柱双斜拉结构形式的复合绝缘横担,主要在330 kV、500 kV、750 kV和1 000 kV等超高压和特高压中应用,其横担绝缘子较长,且大都为细长构件,横担结构需要有较大的轴向压力,而双柱双斜拉的结构形式比一压三拉的结构形式可承受更大的荷载。

由于复合横担塔比常规角钢塔复杂的多,若仍采用常规的桁架方案,则其节点较多,不仅增加了连接成本,还会导致悬浮电位数量的增加,改变复合横担电场分布,具有一定风险。

综上所述,本次研究对象为220 kV直线塔在满足安全性的前提下合理选择经济性更好的结构布置形式,建议选择三拉一压布置方案。

## 3 ANSYS 模拟

### 3.1 单元选择

采用桁梁混合模型对输电铁塔进行建模。选择BEAM188单元作为塔身主材、地线支架和符合横担下弦压杆的分析单元<sup>[8-10]</sup>。作为一个二节点的三维线性梁单元,BEAM188在每个节点上有6或7个自由度。此元素的特性能贴合线性(分析),大偏转,大应力的非线性(分析)的受力状态,满足仿真的精度。

选择LINK180单元作为复合横担上下弦拉杆单元,该单元每个节点有三个自由度,不承受弯矩,其单元特性符合拉杆单元的受力状态。

由于梁单元受轴向力又承受剪力和弯矩,杆单元只承受轴向力,它能很好地模拟复合横担拉杆的实际受力情况。

有限元分析采用的FRP构件力学参数见如表5所示。

表5 FRP材料基本力学参数表

Tab. 5 FRP Material parameters

弹性模量 $E_x$ / GPa	泊松比 $\nu_{xy}$	剪切模量 $G_{xy}$ / GPa
35	0.3	3

模型按实际设计图纸建立, 横担规格按复合横担有限元分析结果设定。

边界条件也与实际相同, 荷载按照实际工况施加, 同时考虑塔重, 并考虑附加重量, 典型复合材料横担模型和整塔模型如图 7 和图 8 所示。

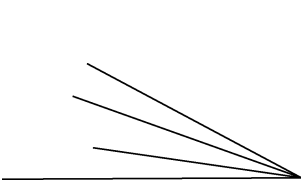


图 7 复合材料横担模型

Fig. 7 Composite cross arm model



图 8 整塔模型

Fig. 8 Tower model

### 3.2 计算分析

对于整塔模型方面, 通过对比各工况下构件受力情况, 整塔在各工况下未发生破坏, 各构件的应力状态处于材料线性阶段。典型塔有限元计算分析后得到的位移云图、应力云图以及轴力图如图 9 所示。

复合横担上弦拉杆采用  $\Phi 40$ (棒), 上弦压杆采用  $\Phi 272 \times 12$ (管); 下弦拉杆采用  $\Phi 50$ (棒), 下弦压杆采用  $\Phi 272 \times 12$ , 分别测算上横担, 下横担在  $90^\circ$  大风, 断线及安装工况下面的位移情况如表 6 所示。

表 6 横担相对位移表

Tab. 6 Cross arm displacement

项目	工况	x/mm	y/mm	z/mm	A/%
上横担	90°大风	0.32	0.00	43.61	1.4
	断线	1.65	54.24	41.70	2.3
	安装	1.10	0.00	50.50	1.7
下横担	90°大风	0.32	0.00	40.49	1.3
	断线	1.40	46.50	39.20	2.3
	安装	1.00	0.00	47.20	1.5

注: A 为  $\frac{\text{位移}}{\text{横担长度}}$ 。

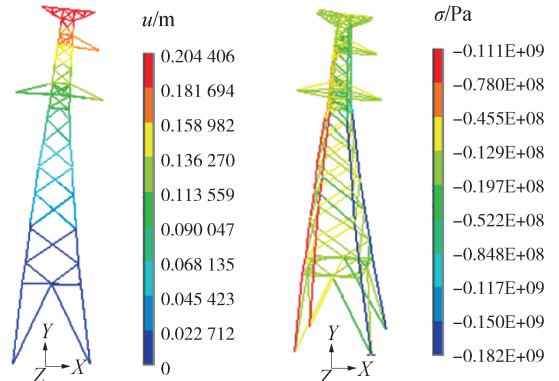
依据上述有限元建模分析结果, (管)的变形满足电气间隙设计要求。

分别采用线性分析和非线性分析对横担的位移、应力和轴力进行分析, 计算结果如表 7 所示, 线性分析与非线性分析差异较小。今后在设计复合杆塔时应用线性分析即可达到相关精度。

表 7 线性非线性分析对比表

Tab. 7 Comparison between linear analysis and nonlinearity analysis

项目	线性分析	非线性分析	对比/%
上横担位移/mm	150.9	152	0.7
上横担轴力/kN	54.774	54.287	0.8

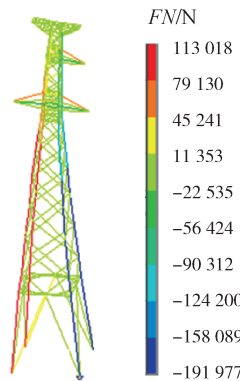


注:  $u_{\max} = 0.204406 \text{ m}$

(a) 整塔位移云图

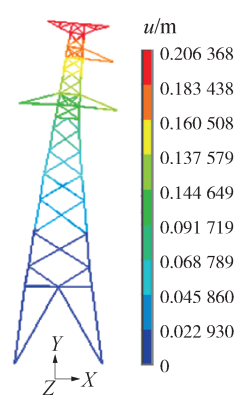
注:  $\sigma_{\max} = 0.111E+09 \text{ Pa}$   
 $\sigma_{\min} = -0.182E+09 \text{ Pa}$

(b) 整塔应力云图



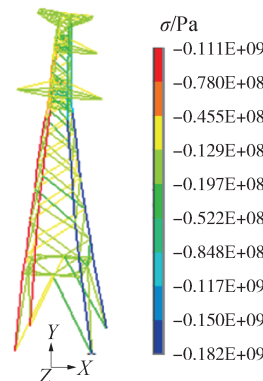
注:  $FN_{\max} = 113018 \text{ N}$   
 $FN_{\min} = -191977 \text{ N}$

(c) 整塔轴力云图



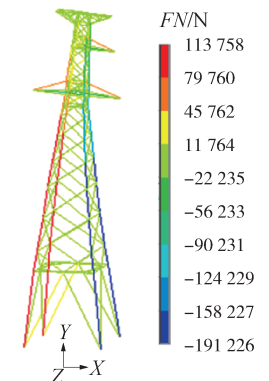
注:  $u_{\max} = 0.206368 \text{ m}$

(d) 非线性整塔位移云图



注:  $\sigma_{\max} = 0.111E+09 \text{ Pa}$   
 $\sigma_{\min} = -0.182E+09 \text{ Pa}$

(e) 非线性整塔应力云图



注:  $FN_{\max} = 113758 \text{ N}$   
 $FN_{\min} = -192263 \text{ N}$

(f) 非线性整塔轴力云图

图 9 位移、应力、轴力云图

Fig. 9 Tower displacement, Tower stress, Tower axial force

### 4 经济性分析

复合横担杆塔的费用主要由两部分构成, 一部分是安装费用, 另一部分是材料费用, 复合横担杆

塔目前尚未在电网工程中大规模使用,南网和国网造价管理机构尚未发布相应的信息价,文中的相关单价信息经由咨询厂家获得。经测算,220 kV 单回路复合杆塔的基础力和普通杆塔的基础力差异不超过1%。综合考虑地质情况及施工实际,基础力的变化在经济性分析中影响甚微。

220DFZ 杆塔在采用复合横担和常规布置的主要工程量指标及造价水平如表8所示。

表8 普通杆塔与复合杆塔工程量对比表

Tab. 8 Comparison table of tower and composite tower

项目	指标	普通塔	复合横担塔
尺寸	呼高/m	32	30
	全高/m	40.6	39.5
	走廊宽度/m	15.8	14.6
杆塔工程	钢材/t	6.2	6.02
	复合横担/t	0	0.175
	钢材材料费/万元	4.65	4.52
	复合横担材料费/万元	0	0.69
	运输安装费/万元	0.93	1.05
	杆塔工程/万元	5.58	6.25
	基础工程	基础混凝土/m <sup>3</sup>	5.23
基础工程	基础钢筋/t	0.294	0.294
	桩长/m	4.45	4.45
	土方/m <sup>3</sup>	1.3013	1.3013
	基础工程/万元	1.3013	1.3013
绝缘子	数量/片	45	0
	材料费/万元	0.405	0
费用	本体造价/万元	7.29	7.55
	建场费调整/万元	0	-4.32
	调整后合计/万元	7.29	3.23

从表8数据得出,采用复合横担后,本体造价比原来增加约0.26万元。但由于复合横担塔能节省走廊宽度,降低拆迁费用,折算到每基塔后复合横担塔的建场费用比普通塔约降低4.32万元,综合造价节省4.06万元。因此在建筑密集的区域,220 kV 单回路采用复合杆塔可以有效节省线路走廊,缩减拆迁面积及相关费用,节省工程的总投资。

综上,在使用复合杆塔时,应对线路路径的外部的情况进行综合考量并进行相关的经济性分析,方可筛选出最佳方案。

## 5 结论

1)对比猫头塔,酒杯塔和上字型塔,复合横担

应用于上字型铁塔中更为合理。

2)圆环型截面具有惯性矩大,稳定性好,承载力高,制作便捷,连接方便等优势,建议横担选用圆环形截面。

3)三拉一压形式为220 kV 输电线路推荐使用的横担布置方案。

4)线性分析具有足够的精度,可采取线性分析进行设计。

5)选用复合横担时应对杆塔造价,安装费用,拆迁补偿等相关因素,在工程量上进行技术经济的比较,从而得出较为合理的方案。

### 参考文献:

- [1] 胡良全,陈新. 电力行业用复合材料的发展[J]. 玻璃钢/复合材料, 2012(3): 91-93.  
HUANG L Q, CHEN X. Development of composite materials for electric power industry [J]. Fiber Reinforced Plastics/Composites, 2012(3): 91-93.
- [2] 夏开全. 复合材料在输电杆塔中的研究与应用[J]. 高科技纤维与应用, 2005, 30(5): 19-23.  
XIA K Q. Research and application of composite materials in trans mission towers [J]. Hi-Tech Fiber and Application, 2005, 30(5): 19-23.
- [3] 邱雪梅,黄译丹,李雍,等. 复合材料杆塔研究现状及发展趋势[J]. 电气技术, 2017(9): 1-3+9.  
QIU X M, HUANG Y D, LI Y, et al. Composite tower research status and development trend [J]. Electrical Engineering, 2017(9): 1-3+9.
- [4] 项明荣. 纤维增强复合材料加固变电站户外构支架基本力学性能和长期受力性能研究[J]. 南方能源建设, 2015, 2(增刊1): 88-92.  
XIANG M R. Study on basic ories and longtime behavior of substation concrete framework structures strengthened by fiber reinforced polymers [J]. Southern Energy Construction, 2015, 2 (Supp. 1): 88-92.
- [5] 李志军,陈维江,张彤,等. 110 kV 双回路格构式复合材料杆塔电气结构设计[J]. 电网技术, 2015, 39(2): 536-542.  
LI Z J, CHEN W J, ZHANG T, et al. Electrical structure design of lattice composite material tower of 110 kV double circuit trans mission line [J]. Power System Technology, 2015, 39 (2): 536-542.
- [6] 陈成,潘峰,王灿灿,等. D型截面复合材料塔头输电塔结构特性研究[J]. 中国电力, 2015, 48(3): 99-102+121.  
CHEN C, PAN F, WANG C C, et al. Study on structural characteristics of D-section composite tower head transmission

- tower [J]. Electric Power, 2015, 48(3): 99-102+121.
- [7] 李子扬, 张思祥, 张丽娟, 等. 新型复合横担在 1 000 kV 特高压输电铁塔的应用 [J]. 山东电力技术, 2017, 44(9): 52-57.
- LI Z Y, ZHANG S X, ZHANG L J, et al. Application of the new composite cross arm load in 1 000 kV transmission tower [J]. Shandong Electric Power, 2017, 44(9): 52-57.
- [8] 赵胜利, 曾健, 苏耀国, 等. 复合材料输电杆塔结构受力分析 [J]. 电网与清洁能源, 2018, 34(2): 23-29.
- ZHAO S L, ZENG J, SU Y G, et al. Force analysis of the composite material transmission tower structure [J]. Power System and Clean Energy, 2018, 34(2): 23-29.
- [9] 刘意, 杨暘, 郭昊. 基于 ANSYS 的输电铁塔极限承载力研究 [J]. 三峡大学学报(自然科学版), 2013, 35(4): 63-65.
- LIU Y, YANG Y, GUO H, et al. Research on transmission tower ultimate load carrying capacity based on ANSYS [J]. Journal of China Three Gorges University (Natural Sciences), 2013, 35(4): 63-65.
- [10] 王璋奇, 王剑, 黄增浩, 等. 格构式输电铁塔的应变模态分析 [J]. 华北电力大学学报(自然科学版), 2017(4): 62-70.
- WANG Z Q, WANG J, HUANG Z H, et al. Strain modal analysis of lattice transmission tower [J]. Journal of North China Electric Power University (Natural Science Edition), 2017(4): 62-70.

#### 作者简介:



ZHUANG Z X

庄志翔(通信作者)

1990-, 男, 广东广州人, 助理工程师, 建筑与土木工程硕士, 主要从事输电线路的设计和研究工作(e-mail) 164625568@qq.com。

#### 赵雪灵

1983-, 男, 四川南部人, 高级工程师, 结构工程硕士, 主要从事输电线路设计和研究工作(e-mail) xlzhao@eppei.com。

#### 熊静进

1979-, 女, 湖北荆州人, 工程师, 控制理论与控制工程专业硕士, 主要从事高压输电线路设计的工作(e-mail) xiongjingjin@gedi.com.cn。

#### 王志强

1980-, 男, 山西交城人, 高级工程师, 电气工程及其自动化学士, 主要从事输电线路设计和研究工作(e-mail) zqwang@eppei.com。

#### 何运祥

1982-, 男, 江西定南人, 高级工程师, 结构工程硕士, 主要从事输电线路的设计和研究工作(e-mail) heyunxiang@gedi.com.cn。

#### 项目简介:

**项目名称** 中国能源建设股份有限公司科学技术项目复合材料杆塔设计关键技术研究及应用(CEEC2016-KJ10)

**承担单位** 中国能源建设集团广东省电力设计研究院有限公司

**项目概述** 项目主要对国内外复合横担关键技术调研, 通过实验和数值模拟研究不同回路数, 不同电压等级以及不同塔型复合横担的电气性能及结构布置形式, 用以指导今后复合杆塔的设计工作。

**主要创新点:** (1)通过实验和数值模拟研究不同回路数, 不同电压等级以及不同塔型复合横担较为安全经济的电气及结构布置形式; (2)探究复合横担构造及节点性能, 得出合理的方案; (3)综合考虑本体造价和走廊成本等因素, 为今后提高复合杆塔的经济性提供参考。

(责任编辑 李辉)

## 广 告

世界级碳捕集测试平台投产..... 封二

广东省首个大兆瓦级海上风电项目风机基础沉桩完美收官..... 封三