

# CFETR 失超保护系统总体设计研究

许强林<sup>1,2</sup>, 李华<sup>1,✉</sup>, 宋执权<sup>1</sup>, 徐猛<sup>1,2</sup>, 张希宁<sup>1,2</sup>

(1. 中国科学院合肥物质科学研究院等离子体物理研究所, 安徽合肥 230031; 2. 中国科学技术大学, 安徽合肥 230026)

**摘要:** [目的] 中国聚变工程实验堆 (CFETR) 失超保护系统转移并消耗失超状态下超导磁体中储存的巨大能量, 使其免受损坏。为了满足 CFETR 失超保护系统的设计需求, 文章进行了系统总体设计。[方法] 介绍了失超保护系统的基本原理和动作逻辑, 分别描述了纵场线圈 (TF) 失超保护单元以及极向场/中心螺管线圈 (PF/CS) 失超保护单元的系统设计参数。[结果] 对当前所设计的两种不同方案进行分析, 主要介绍了失超保护开关的拓扑结构、开关动作逻辑以及其他部件的设计需求。[结论] 对于系统总体设计方案, 由于成本低、占地少、技术相对成熟且可行性高, 电流人工过零关断的机械式直流开关作为首选方案。考虑到良好的发展前景, 机械开关和固态开关相结合的混合直流开关作为备选方案。

**关键词:** CFETR 失超保护系统; 纵场线圈; 极向场/中心螺管线圈; 电流人工过零; 混合直流开关

中图分类号: TL4; TL62+3

文献标志码: A

文章编号: 2095-8676(2022)02-0033-06

开放科学(资源服务)标识码(OSID):



## Research on Overall Design of Quench Protection System for CFETR

XU Qianglin<sup>1,2</sup>, LI Hua<sup>1,✉</sup>, SONG Zhiquan<sup>1</sup>, XU Meng<sup>1,2</sup>, ZHANG Xining<sup>1,2</sup>

(1. Institute of Plasma Physics, Hefei Institutes of Physical Science, Chinese Academy of Sciences, Hefei 230031, Anhui, China;

2. University of Science and Technology of China, Hefei 230026, Anhui, China)

**Abstract:** [Introduction] The huge energy stored in the superconducting magnet in quench state is transferred and consumed by China Fusion Engineering Experimental Reactor (CFETR) quench protection system to prevent it from damage. In order to meet the design requirements of CFETR quench protection system, the overall design of the system is carried out in this paper. [Method] The basic principle and action logic of quench protection system were introduced, and the system design parameters of toroidal field coil (TF) quench protection unit and poloidal field / central solenoid coil (PF/CS) quench protection unit were described respectively. [Result] The two different schemes currently designed are analyzed. The topological structure and the switching logic of the quench protection switch, and the design requirements of other components are mainly introduced. [Conclusion] For the overall design scheme of the system, due to low cost, less land occupation, relatively mature technology and high feasibility, the mechanical DC switch with artificial current zero-crossing is the preferred scheme. Taking into account good prospects for development, hybrid DC switch with mechanical switch and solid-state switch is chosen as alternative.

**Key words:** CFETR quench protection system; toroidal field coil; poloidal field/central solenoid coil; artificial current zero-crossing; hybrid DC switch

2095-8676 © 2022 Energy China GEDI. Publishing services by Energy Observer Magazine Co., Ltd. on behalf of Energy China GEDI. This is an open access article under the CC BY-NC license (<https://creativecommons.org/licenses/by-nc/4.0/>).

## 0 引言

失超保护系统是中国聚变工程实验堆(CFETR)磁体电源系统中的重要组成部分,一般由主回路开

关、转移支路开关、后备保护开关以及消耗能量的移能电阻等设备构成,图1显示失超保护单元基本原理结构。超导磁体正常工作时,主回路导通,转移支路断开。一旦控制系统接收到超导磁体发生失超

收稿日期: 2021-09-13 修回日期: 2022-01-21

基金项目: 国家重点研发计划“CFETR 装置辅助系统设计”(2017YFE0300504)

故障或系统其他故障保护信号, 旁路开关打开断开主回路, 闭合换流开关, 主回路上电流迅速向转移支路换流。待旁路开关完全恢复阻断电压性能, 断开换流开关, 电流再次换流到移能电阻上, 进而消耗磁体中的巨大能量。此外, 设置与主回路开关串联的后备保护开关, 以确保在旁路开关或换流开关开断失效时, 后备保护开关动作迅速断开回路, 将磁体能量迅速转移并消耗在移能电阻上。

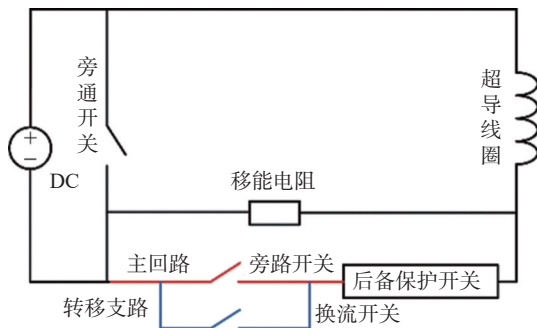


图 1 失超保护单元基本原理结构

Fig. 1 Basic principle structure of quench protection unit

当前国际上聚变装置磁体电源的失超保护系统各有特点, 主要区别在于采用的直流开关的种类以及直流开断方案的不同。通常直流开关主要分为机械开关、固态开关、混合式开关, 其换流开断方案一般有直接开断型<sup>[1-2]</sup>、电容放电人工过零换流型<sup>[3-9]</sup>、全控混合式开断方案型<sup>[10-13]</sup>。其中, 混合式开关结合了通态损耗低、快速无弧分断的优点, 是当前直流开关研究的热点。而全控型半导体器件关断可控, 不需要额外的过零电路和辅助充电设备, 因此基于全控器件的混合式开关是未来的发展趋势<sup>[14]</sup>。

本文主要描述 CFETR 磁体电源失超保护系统的设计概况, 主要从系统需求、系统总体设计方面介绍当前研究与设计现状, 为实际工程制造和测试以及工程应用提供理论依据和基础。

## 1 系统设计参数

超导磁体失超保护单元主要分为纵场线圈 (TF) 失超保护单元和极向场/中心螺管线圈 (PF/CS) 失超保护单元。其中, 纵场磁体电感 26.742 H, 由 16 个线圈串联, 每个线圈储能 8.52 GJ, 总储能 136.37 GJ。考虑将 2 个线圈串联构成 1 组, 共用一个失超保护

快速放电单元, 一共 8 个失超保护单元, 其设计参数要求如表 1 所示。

表 1 TF 失超保护单元设计参数

Tab. 1 Design parameters of TF quench protection unit

设计参数	数值
额定开断电压/kV (DC)	20
额定绝缘水平/kV (AC)	24
额定电流/kA (DC)	100
最大短路电流(100 ms)/kA (DC)	450
磁体储能(单开关/单线圈)/GJ	17.04/8.52
泄能时磁体两端允许的最高电压/kV (DC)	20
放电电阻阻值(单开关)/Ω	0.2
热点温度限定条件( $I^2t$ )/(A <sup>2</sup> ·s)	$9.6 \times 10^{10}$
失超动作时间(包含从检测到失超动作)/s	2
开关开断时间/ms	≤ 600
失超退磁时间(电流到 0)/s	100
放电时间常数/s	17
失超保护单元数量/组	8
免维护运行寿命/次	≥ 50
设计寿命/a	20
系统故障率	$10^{-5}$

PF 由 7 个磁体线圈组成, CS 由 8 个磁体线圈构成, 表 2 为 PF/CS 失超保护单元的设计参数。

表 2 PF/CS 失超保护单元统一设计参数

Tab. 2 Design parameters of PF/CS quench protection unit

设计参数	数值
额定开断电压(PF/CS)/kV (DC)	12/15
额定绝缘水平(PF/CS)/kV (AC)	24
额定电流/kA (DC)	45
最大短路电流(100 ms)/kA (DC)	400
泄能时磁体两端允许的最高电压/kV (DC)	15
放电电阻阻值(PF/CS)/Ω	0.267/0.25
失超动作时间(包含从检测到失超动作)/s	1.5
开关开断时间/ms	≤ 500
失超保护单元数量/组	15
免维护运行寿命/次	≥ 50
设计寿命/a	20

## 2 系统总体设计方案一——人工过零关断机械开关设计方案<sup>[15-16]</sup>

此方案为首选方案,优点是成本低、占地少、技术相对成熟且可行性高;主要缺点是不同电流下人工过零关断的技术失效风险相对稍高,真空开关的电气寿命较短,需要经常检查和维护。其拓扑结构如图2所示,真空开关并联在机械旁路开关两端,电容器与双向晶闸管拓扑构成人工过零放电回路,后备保护开关采用爆炸开关,与机械旁路开关串联,移能电阻并联在旁路开关和爆炸开关串联而成的支路两端。电容器需要预先储能,在晶闸管控制导通后和电抗器形成谐振回路,产生所需的放电电流并在真空开关的灭弧室内形成人工过零点,从而顺利分断真空开关。

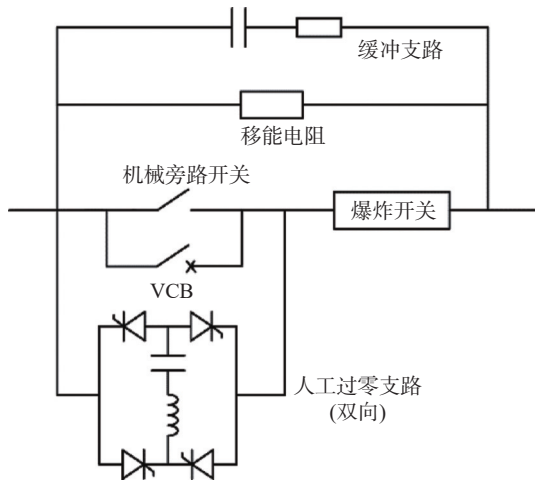


图2 人工过零关断型失超保护开关单元拓扑结构图  
Fig. 2 Topological structure diagram of artificial current zero-crossing quench protection switch unit

基本动作逻辑如下:

1) 系统正常工作时,旁路开关(BPS: Bypass Switch)和真空开关(VCB: Vacuum Circuit Breaker)闭合,由于VCB的阻抗较大,系统负载电流主要从旁路开关BPS支路流通。

2) 当检测到发生失超时,BPS断开,并产生电弧,在弧压作用下,BPS支路电流迅速减小并全部转移至VCB支路。

3) 当电流完全转移到VCB时,开始触发VCB分断和晶闸管导通。人工过零支路投入运行,使VCB完全分断,电流强迫换流至移能电阻,消耗磁体

能量。

4) 系统后备保护开关选用爆炸开关,爆炸开关作为最后一道防线,在前述开关失效的情况下必须在1 ms内迅速开断回路,产生高压将大电流迅速转移到移能电阻中。

人工过零关断的机械开关回路设计参数如表3所示。

表3 机械开关回路设计参数

Tab. 3 Design parameters of mechanical switch circuit

机械开关回路设计参数	数值	
	TF磁体电源回路	PF/CS磁体电源回路
额定绝缘电压等级/kV	24	24
真空开关额定电压/kV	20	15
真空开关数量及连接方式	2个串联	2个串联
真空开关短路分断能力/kA	120	45
换流电容/mF	13.2 (20 kV)	4.8 (15 kV)
换流回路电感/ $\mu$ H	133.3	100
缓冲回路电阻/ $\Omega$	1	1
缓冲回路电容/mF	2	1

人工过零回路中的放电电容需要能够短时分别承受100 kA(TF磁体电源)和45 kA(PF/CS磁体电源)直流大电流,峰值电流达120 kA(TF磁体电源)和60 kA(PF/CS磁体电源)。

根据磁体设计参数要求,CFETR移能电阻需要消耗约200 GJ的巨大能量,移能电阻将设计成标准模块化结构,可方便地改变阻值和耗能容量。电阻由标准模块构成,若干个模块可以叠放在一起构成堆栈单元,然后再由若干个堆栈单元经由母排连接而成电阻矩阵。每个标准堆栈单元可以耗能约1 GJ,电阻设计最大温升为200 K。

对于爆炸开关的结构设计,应满足如下要求:

1) 开关闭合正常运行时,应能分别稳定可靠地承载100 kA(TF磁体电源)和45 kA(PF/CS磁体电源)直流大电流,并能承受峰值为450 kA短路电流的动稳定能力。

2) 若开关动作分断时,应分别能在1 ms时间内安全、可靠地快速开断100 kA(TF磁体电源)和45 kA(PF/CS磁体电源)直流大电流,分别产生20 kV

和 15 kV 的高电压,将直流大电流快速转移到与之并联的移能电阻支路的高压大电流开断能力。

### 3 系统总体设计方案二——混合式直流开关设计方案<sup>[17]</sup>

混合直流开关方案的优点是控制简单,系统响应速度快,高寿命,易于维护等;缺点是目前全控器件的关断参数不够高、器件价格高、占地面积大、技术可行性较低。考虑到成本过高,此方案仅为备选方案,以应对未来的发展趋势和需求。其拓扑结构如图 3 所示,大功率机械开关由主触头、快速隔离触头和弧触头构成,双向固态开关由二极管桥和全控器件组成,后备保护开关采用爆炸开关,与多触头机械开关串联。移能电阻为耗能元件,与开关并联。

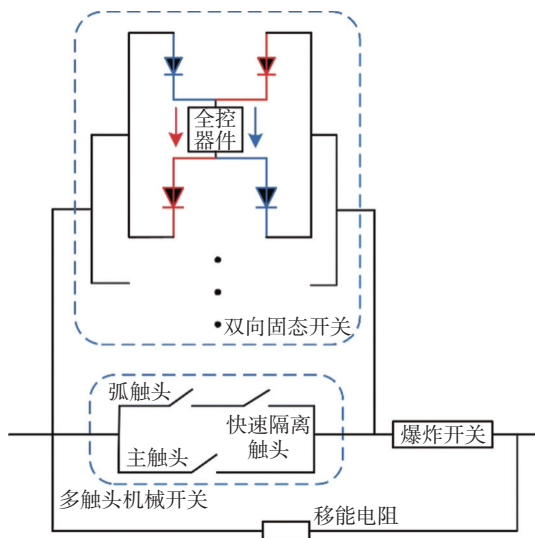


图 3 混合式直流开关拓扑结构图

Fig. 3 Topology of hybrid DC switch

开关动作逻辑具体描述如下:

1) 系统正常工作状态下,固态开关断开不参与通流,机械旁路开关的三级触头均闭合,电流大部分经主触头以及提供后备保护的爆炸开关构成的支路流通。

2) 失超时,机械开关接收到分断指令,主触头首先打开,电流强迫转移至弧触头和快速隔离触头的串联支路上,直至完全换流,主触头逐渐完全恢复高电压阻断能力。

3) 随后分断弧触头,固态开关同时接收到导通信号,电流开始向固态开关支路转移。换流结束后,

快速隔离触头快速无弧分断。

4) 固态开关分断,电流迅速换流至移能电阻消耗磁体能量。

爆炸开关是一种后备保护开关。当系统动作失败,即旁路机械开关和固态开关均无法成功可靠分断时,爆炸开关通过引爆自身的雷管和炸药实现电路分断,电流在高电压下换流至移能电阻,避免由于失超保护系统主保护开关故障导致超导磁体损坏的问题。

该方案多触头机械开关的三个触头中,主触头和快速高压隔离触头分断时触头两端几乎无压降,且快速高压隔离触头实现无弧快速分断。但弧触头需要短时承载大电流,且产生较高的弧压实现快速换流。此外,固态开关需能快速分断直流大电流,产生并承受高电压。正常通流状态下的爆炸开关需要和旁路机械开关一样具有承受主回路额定电流的能力。失超态下的爆炸开关还需能在失超保护系统主保护开关故障时快速、可靠分断电路。此外,考虑到换流回路的分布参数对系统换流时间等指标的影响,需合理进行结构设计,满足系统需求。

### 4 主要工程指标对比分析

每个失超保护单元主要包括旁路开关和换流开关构成的主保护开关,后备保护的爆炸开关、移能电阻、控制和过压保护设备等主要设备。对于上述两种方案,最大不同是采用的换流开关不同,除此之外其它各设备基本相同。根据初步构思和设计,表 4 列出了在考虑了操作、维护和检修空间的情况下,采用不同方案时失超保护系统主要设备的占地要求(不含移能电阻)。由于固态开关占地面积远大于人工过零回路,因此总体来说,混合式直流开关设计方案需要更大空间。

此外,考虑到两种方案的差异性,仅对两种方案中采用的不同的相关开关及设备进行了初步成本预算。对于人工过零关断机械开关设计方案,其单套 TF 磁体失超保护单元的真空开关及人工过零电路预算约为 580 万元,而混合式直流开关设计方案的单套 TF 磁体失超保护单元中的固态开关的预算约为 1 170 万元。因此混合式直流开关设计方案预算较大,成本更高。

表4 主要设备占地要求

Tab. 4 Land occupation requirements for main equipment

方案	主要设备	设备占地/m <sup>2</sup>			
		单个TF磁体失超保护单元		单个PF/CS磁体失超保护单元	
人工过零关断机械开关设计方案	人工过零回路	2×2=4		1×2=2	
	旁路开关+真空开关	2×3=6		2×1.5=3	
	爆炸开关	2×1.5=3	6.5×6=39	1×1.5=1.5	5.5×6=33
	阻容吸收	—		—	
	控制柜	1.6×0.8=1.28		1.6×0.8=1.28	
混合式直流开关设计方案	固态开关	2×3=6		2×3.5=7	
	机械开关	2×3=6	6.5×6=39	2×1.5=3	6.5×6=39
	爆炸开关	1×2=2		1×1.5=1.5	
	控制柜	1.6×0.8=1.28		1.6×0.8=1.28	

## 5 结论

本文基于CFETR失超保护系统设计需求,描述了相关系统设计参数,并介绍了两种系统总体设计方案。考虑到可行性、成熟度以及成本控制等方面,首选方案为电容放电人工过零关断。从发展前景来说,备选的混合式直流开关方案具备较好的先进性和前瞻性。

### 参考文献:

- [1] RUMMEL T, GAUPP O, LOCHNER G, et al. Quench protection for the superconducting magnet system of WENDELSTEIN 7-X [J]. *IEEE Transactions on Applied Superconductivity*, 2002, 12(1): 1382-1385. DOI: 10.1109/TASC.2002.1018660.
- [2] RUMMEL T, MONNICH T. Acceptance test of the first power supply and protection system module for W7-X [J]. *IEEE Transactions on Applied Superconductivity*, 2006, 16(2): 747-750. DOI: 10.1109/TASC.2006.870532.
- [3] BONICELLI T, LORENZI A D, HRABAL D, et al. The European development of a full scale switching unit for the ITER switching and discharging networks [J]. *Fusion Engineering & Design*, 2005, 75(11): 193-200. DOI: 10.1016/j.fusengdes.2005.06.225.
- [4] SONG I, ROSHAL A, TANCHUK V, et al. The fast discharge system of ITER superconducting magnets [C]//IEEE. 2011 International Conference on Electrical Machines and Systems, Beijing, 2011. Beijing: IEEE, 2011: 1-6. DOI: 10.1109/ICEMS.2011.6073779.
- [5] NEUMEYER C, BENFATTO I, HOURTOULE J, et al. ITER power supply innovations and advances [C]// IEEE. 2013 IEEE 25th Symposium on Fusion Engineering (SOFE), San Francisco, USA, 2013. San Francisco, USA: IEEE, 2013: 1-8. DOI: 10.1109/SOFE.2013.6635287.
- [6] SONG I, CHOI C, CHO M. Quench protection system for the superconducting coil of the KSTAR Tokamak [J]. *IEEE Transactions on Applied Superconductivity*, 2007, 17(1): 1-6. DOI: 10.1109/TASC.2006.887540.
- [7] OH Y K, CHOI C H, SA J W, et al. KSTAR magnet structure design [J]. *IEEE Transactions on Applied Superconductivity*, 2001, 11(1): 2066-2069. DOI: 10.1109/77.920262.
- [8] CHOI J H, YANG H L, AHN H S, et al. Overview of superconducting magnet power supply system for the KSTAR 1st plasma experiment [J]. *Nuclear Engineering & Technology*, 2008, 40(6): 459-466. DOI: 10.5516/NET.2008.40.6.459.
- [9] SONG I, CHO M. Quench protection system for KSTAR superconducting coil [C]//IEEE. 2007 IEEE International Symposium on Industrial Electronics, Vigo, Spain, 2007. Vigo, Spain: IEEE, 2007: 949-952. DOI: 10.1109/ISIE.2007.4374725.
- [10] NOVELLO L, GAIO E, PIOVAN R. Feasibility study of a hybrid mechanical-static DC circuit breaker for superconducting magnet protection [J]. *IEEE Transactions on Applied Superconductivity*, 2009, 19(2): 76-83. DOI: 10.1109/TASC.2009.2013963.
- [11] GAIO E, NOVELLO L, PIOVAN R, et al. Conceptual design of the quench protection circuits for the JT-60SA superconducting magnets [J]. *Fusion Engineering & Design*, 2009, 84(2-6): 804-809. DOI: 10.1016/j.fusengdes.2008.12.100.
- [12] GAIO E, MAISTRELLO A, BARP M, et al. Full scale prototype of the JT-60SA quench protection circuits [J]. *Fusion Engineering & Design*, 2013, 88(6-8): 563-567. DOI: 10.1016/j.fusengdes.2013.02.083.
- [13] GAIO E, MAISTRELLO A, COFFETTI A, et al. Final design of the quench protection circuits for the JT-60SA superconducting magnets [J]. *IEEE Trans. on Plasma Science*, 2012, 40(3): 557-563. DOI: 10.1109/TPS.2011.2171008.

- [14] 李华, 宋执权, 汪舒生, 等. 核聚变装置中直流保护开关的研究进展 [J]. *中国电机工程学报*, 2016, 36(增刊1): 233-239. DOI: 10.13334/j.0258-8013.pcsee.161406.  
LI H, SONG Z Q, WANG S S, et al. Study on DC protection switch for superconducting coils in magnetic confinement fusion device [J]. *Proceedings of the CSEE*, 2016, 36(supp. 1): 233-239. DOI: 10.13334/j.0258-8013.pcsee.161406.
- [15] 俞斌. 多断口直流断路器中的串联多重火花间隙研究 [D]. 武汉: 华中科技大学, 2015. DOI: 10.7666/d.D732861.  
YU B. Study on the series multi-gap spark gap applying in the multi-break DC circuit breaker [D]. Wuhan: Huazhong University of Science and Technology, 2015. DOI: 10.7666/d.D732861.
- [16] 何俊佳, 袁召, 赵文婷, 等. 直流断路器技术发展综述 [J]. *南方电网技术*, 2015, 9(2): 9-15. DOI: 10.13648/j.cnki.issn1674-0629.2015.02.002.  
HE J J, YUAN Z, ZHAO W T, et al. Review of DC circuit breaker technology development [J]. *Southern Power System Technology*, 2015, 9(2): 9-15. DOI: 10.13648/j.cnki.issn1674-0629.2015.02.002.
- [17] 汤存文, 李华, 宋执权, 等. 中国聚变工程实验堆大功率混合直流开关概念设计 [J]. *强激光与粒子束*, 2019, 31(4): 59-63. DOI: 10.11884/HPLPB201931.180357.  
TANG C W, LI H, SONG Z Q, et al. Conceptual design of high power hybrid DC switch for China fusion engineering experiment reactor [J]. *High Power Laser and Particle Beams*, 2019, 31(4): 59-63. DOI: 10.11884/HPLPB201931.180357.

## 作者简介:



许强林

许强林 (第一作者)

1996-, 男, 安徽铜陵人, 博士研究生在读, 从事聚变装置磁体电源失超保护系统研究 (e-mail) qianglin.xu@ipp.ac.cn。



李华

李华 (通信作者)

1984-, 博士, 助理研究员, 从事大功率聚变电源系统及大功率直流开关技术研究 (e-mail) lihua@ipp.ac.cn。

宋执权

1975-, 男, 博士, 研究员, 安徽合肥人, 研究方向为大功率电力电子变换技术、大功率直流开断技术以及强磁场下的电磁兼容分析 (e-mail) zhquansong@ipp.ac.cn。

徐猛

1996-, 男, 安徽宿州人, 博士研究生在读, 主要从事聚变电源失超保护系统研究 (e-mail) meng.xu@ipp.ac.cn。

张希宁

1997-, 女, 湖北随州人, 硕士研究生在读, 主要从事聚变电源失超保护系统研究 (e-mail) 15595791689@163.com。

(责任编辑 李辉)

## 名词解释

**超导磁体** 超导磁体是指在低温下使用具有高转变温度和临界磁场的超导体制成线圈的一种电磁体。它的主要特点是没有电阻产生的电损耗, 也没有铁芯产生的磁损耗, 可以在较小的体积内产生 10 T 的强磁场, 具有很强的工业和科研价值, 通常所指的超导磁体采用 Nb<sub>3</sub>Sn、NbTi 等材料, 必须使用液态氦维持低温使用, 成本较高。

**高温超导磁体** 采用具有相对更高转变温度的材料制备超导线圈的电磁体。通常为 YBCO 等材料, 可以用液氮维持低温使用, 使用成本大幅度降低, 易于实现更高的磁场。

**失超保护** 超导线圈从电阻为零的超导态转变到了电阻相当高的正常态, 电流会迅速产生较高的焦耳热, 使磁体局部温度迅速升高, 若温升过高, 会破坏超导体内部的结构甚至烧毁磁体。

(中国科学院合肥物质科学研究院 等离子体物理研究所 李华)