

直流电源系统中电缆与断路器的配合

贾红舟[✉], 彭冠炎, 刘艳华

(中国能源建设集团广东省电力设计研究院有限公司, 广东 广州 510663)

摘要: [目的] 直流电源系统中电缆截面通常按电缆长期允许载流量和回路允许电压降两个条件选择, 但在实际工程中由于级差配合断路器额定电流可能会选的比较大会, 这时候就存在电缆过负荷或短路时断路器不动作烧坏电缆的情况。文章一方面通过工程实例说明这个问题, 另一方面尝试找到电缆与断路器之间的简单关系式以方便工程设计。[方法] 一方面通过实际算例简要介绍了电缆的选择、直流断路器配合的方法; 另一方面通过数据拟合、曲线分析的方式, 分析电缆与断路器的配合关系。[结果] 得到一组电缆截面与断路器额定电流之间的工程实用关系式。[结论] 电缆截面与断路器额定电流之间的工程实用关系式具有较广泛应用范围, 为今后工程直流系统电缆设计提供借鉴。

关键词: 电缆与断路器配合; 电缆截面选择; 直流系统; 直流电缆; 直流断路器

中图分类号: TM7; TM561

文献标志码: A

文章编号: 2095-8676(2022)S2-0074-05

开放科学(资源服务)二维码:



Coordination Between Cable and Circuit Breaker in DC Power Supply System

JIA Hongzhou[✉], PENG Guanyan, LIU Yanhua

(China Energy Engineering Group Guangdong Electric Power Design Institute Co., Ltd., Guangzhou 510663, Guangdong, China)

Abstract: [Introduction] In the DC power supply system, the cable section is usually selected according to the long-term allowable current-carrying capacity of the cable and the allowable voltage drop of the circuit. However, in actual projects, a larger rated current of the circuit breaker may be selected due to stage difference coordination. In this case, the circuit breaker will not act and will burn the cable when the cable is overloaded or short circuited. On one hand, this paper illustrates this problem with project examples. On the other hand, it tries to find a simple relation between cable and circuit breaker to facilitate engineering design. [Method] On one hand, the selection of cable and the coordination method of DC circuit breaker were briefly introduced through practical examples; On the other hand, the coordination between cable and circuit breaker was analyzed by means of data fitting and curve analysis. [Result] A set of engineering practical relations between cable section and rated current of circuit breaker are obtained. [Conclusion] The engineering practical relations between cable section and rated current of circuit breaker have a wide range of applications, providing reference for cable design of DC system in future projects.

Key words: coordination between cable and circuit breaker; selection of cable section; DC system; DC cable; DC circuit breaker

2095-8676 © 2022 Energy China GEDI. Publishing services by Energy Observer Magazine Co., Ltd. on behalf of Energy China GEDI. This is an open access article under the CC BY-NC license (<https://creativecommons.org/licenses/by-nc/4.0/>).

0 引言

直流电源系统中电缆截面通常按电缆长期允许载流量和回路允许电压降两个条件选择, 但在实际工程中由于级差配合断路器额定电流可能会选的比较大会, 造成电缆短路时断路器不动作烧坏电缆的情

况, 因此还要考虑电缆和断路器的配合问题^[1-2]。

电缆和断路器的配合涉及到电缆的热稳定检验, 通常需要计算当前电缆截面下短路电流大小及对应的断路器动作时间, 校验电缆截面是否满足热稳定要求, 如果不满足则增大电缆截面, 重复上述校验过程^[3-5]。文章尝试通过统计的方法找到电缆截面与断

收稿日期: 2021-09-02 修回日期: 2021-12-11

基金项目: 中国能建广东院科技项目“物联网在智能电网的应用研究与工程示范”(ER05321W)

路器额定电流之间的工程实用关系式, 简化上述校验工作量。

1 电缆截面选择原则

行标 DL/T 5044《电力工程直流电源系统设计技术规程》中规定: 电缆截面应按电缆长期允许载流量和回路允许电压降两个条件选择^[6], 并按下列公式计算:

$$I_{pc} \geq I_{ca1} \quad (1)$$

$$S_{cac} = \frac{\rho \cdot 2LI_{ca}}{\Delta U_p} \quad (2)$$

式中:

I_{pc} —— 电缆允许载流量(A);

I_{ca} —— 回路长期工作计算电流(A);

S_{cac} —— 电缆计算截面(mm^2);

ρ —— 电阻系数, 铜导体 $\rho=0.0184 \Omega \cdot \text{mm}^2/\text{m}$,

铝导体 $\rho=0.031 \Omega \cdot \text{mm}^2/\text{m}$;

L —— 电缆长度(m);

I_{ca} —— 允许电压降计算电流(A);

ΔU_p —— 回路允许电压降(V)。

2 直流断路器选择原则

2.1 直流断路器分类^[7]

1) 以壳架型式分类: 小型直流断路器、塑壳式直流断路器、万能式直流断路器。



图 1 直流断路器壳架型式分类示意图

Fig. 1 Diagram of case type classification of DC circuit breaker

2) 以保护形式分类: 热磁式两段保护(热过载长延时保护、电磁短路瞬时保护)、电子式三段保护(热过载长延时保护、电磁短路瞬时保护、电子式短路短延时保护)、热磁式选择性保护(热过载长延时保护、热式短路短延时限流型反时限保护)。

2.2 直流断路器保护原理^[8-10]

1) 热过载保护机理: 利用双金属片原理, 当温度

达到一定值时, 双金属片弯曲顶住脱扣机构, 使断路器分闸。

2) 电磁短路保护: 利用螺管式电磁铁的电力原理, 当电流达到整定值时, 电动力足够大, 驱动脱扣机构。

3) 电子式短路短延时保护: 通过电子延时装置, 控制断路器在短路情况下延时动作。

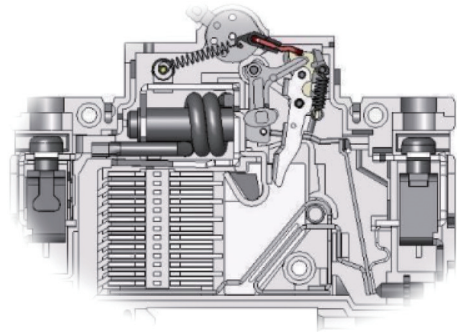


图 2 直流断路器内部结构

Fig. 2 Internal structure of DC circuit breaker

普通两段保护小型直流断路器应具有过载长延时和短路瞬时两种保护特性。

2.3 直流断路器配合原则

根据直流断路器保护原理, 行标 DL/T 5044《电力工程直流电源系统设计技术规程》附录 A.4 规定:

1) 对于过负荷长延时保护, 上、下级断路器的额定电流或动作电流应满足电流比关系。由于过负荷长延时保护动作曲线为反时限曲线, 只要上、下级之间电流比足够大即可满足选择性要求。

2) 对于短路瞬时保护, 直流断路器应满足本级断路器出口短路时断路器脱扣器瞬时保护可靠动作, 下一级断路器出口短路时断路器脱扣器瞬时保护可靠不动作。

3 电缆截面与断路器额定电流的关系

3.1 电缆与过负荷保护的配合

按国标 GB 16895.5《低压电气装置 第 4-43 部分: 安全防护 过电流保护》的规定, 导体与过负荷保护电器之间的配合, 防止电缆过负荷保护电器的工作特性应满足以下两个条件^[11]:

$$I_B \leq I_n \leq I_z \quad (3)$$

$$I_2 \leq 1.45I_z \quad (4)$$

式中:

I_B ——回路的计算电流(A);
 I_n ——保护电器的额定电流(A);
 I_z ——电缆持续载流量(A);
 I_2 ——保证保护电器在约定时间内可靠动作的电流(A)。

1 kV 聚氯乙烯绝缘铜芯电缆持续允许载流量见表 1:

表 1 1 kV 聚氯乙烯绝缘铜芯电缆持续允许载流量

Tab. 1 Continuous allowable current carrying capacity of 1 kV PVC insulated copper core cable

电缆导体截面/mm ²	载流量/A
2.5	18
4	24
6	31
10	44
16	60

对表 1 数据进行拟合,得到图 3 所示曲线。

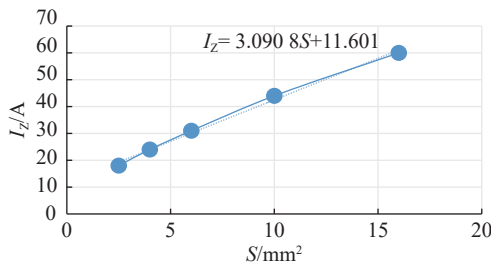


图 3 电缆截面与载流量拟合曲线

Fig. 3 Fitting curve of cable section and current carrying capacity

拟合曲线对应电缆截面 S 与载流量 I_z 的关系式:

$$I_z = 3.1S + 11.6 \quad (5)$$

将式(5)代入式(3)得到:

$$S \geq 0.32I_n - 3.74 \quad (6)$$

式中:

S ——电缆的截面积(mm²);

I_n ——断路器额定电流(A)。

3.2 电缆与短路保护的配合

按行标 DL/T 5155《220 kV~1 000 kV 变电站站用电设计技术规程》,当短路持续时间 ≤ 5 s 时,电缆的截面积应符合下列条件^[12]:

$$S \geq \frac{I_d}{k} \times \sqrt{t} \quad (7)$$

式中:

S ——电缆的截面积(mm²);

I_d ——短路电流(A);

t ——断路器切断电流的动作时间(s);

k ——导体温度系数,铜导体绝缘 PVC ≤ 300 mm²

取 115, XLPE 取 143。

图 4 为标准型二段式 C 型脱扣器微型直流断路器的动作特性曲线,取 $2I_n$ 、 $3I_n$ 、 $5I_n$ 、 $7I_n$ 四个短路电流值及对应的最大动作时间代入公式(7),得到各短路电流下电缆截面积:

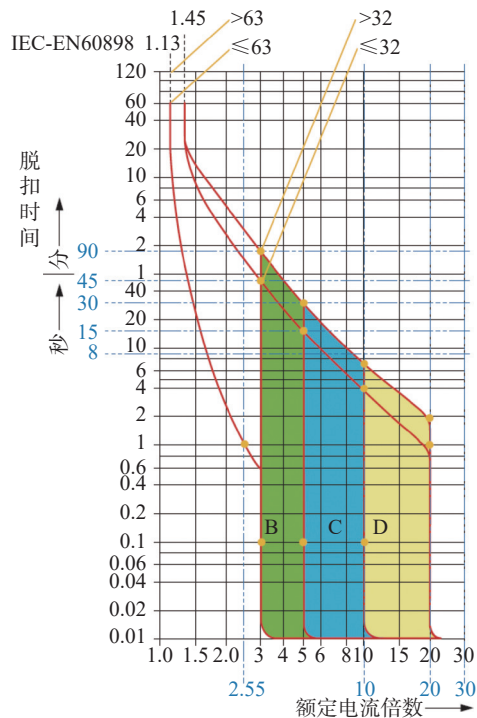


图 4 直流断路器动作特性曲线

Fig. 4 Characteristic Curve of DC Circuit Breaker Action

1) 额定电流 $I_n \leq 32$ A 的断路器

$2I_n$ 时动作时间 140 s, $S \geq \frac{2I_n}{115} \times \sqrt{140} = 0.2I_n$;

$3I_n$ 时动作时间 45 s, $S \geq \frac{3I_n}{115} \times \sqrt{45} = 0.17I_n$;

$5I_n$ 时动作时间 15 s, $S \geq \frac{5I_n}{115} \times \sqrt{15} = 0.17I_n$;

$7I_n$ 时动作时间 7 s, $S \geq \frac{7I_n}{115} \times \sqrt{7} = 0.16I_n$ 。

对于 $2I_n$ 时动作时间 140 s, 时间越长, 电缆的散热效应越明显, 实际所需截面积应小于计算值。

从上述统计可以得到一个工程实用关系式:

$$S \geq 0.17I_n \quad (8)$$

2) 额定电流 $I_n > 32$ A 的断路器

额定电流 $I_n > 32$ A 的断路器在上述选取的四个短路电流下的动作时间约为额定电流 $I_n \leq 32$ A 的断

路器的 2 倍, 因此对于额定电流 $I_n > 32 \text{ A}$ 的断路器对应的工程实用关系式为:

$$S \geq \sqrt{2} \times 0.17I_n = 0.24I_n \quad (9)$$

从这两个式子可以看出电缆截面与断路器额定电流成正比, 与短路电流大小关系不大, 这是因为断路器长延时保护为反时限保护, 短路电流大则动作时间短, 短路电流小则动作时间长, 对于电缆截面大小的确定, 短路电流与动作时间之间产生部分抵消作用。

3.3 工程实用关系式

通过上述统计分析, 得到一组电缆截面 S 与断路器额定电流 I_n 的工程实用关系式:

$$\begin{cases} S \geq 0.32I_n - 3.74 & (10) \\ S \geq 0.17I_n \quad (I_n \leq 32 \text{ A时}) & (11) \\ S \geq 0.24I_n \quad (I_n > 32 \text{ A时}) & (12) \end{cases}$$

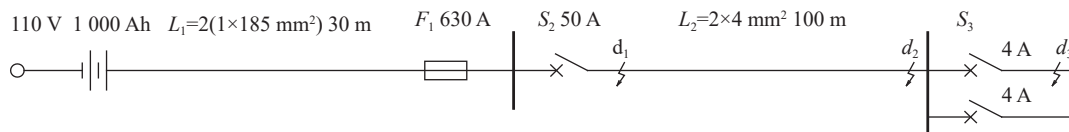


图 5 直流网络图

Fig. 5 DC network diagram

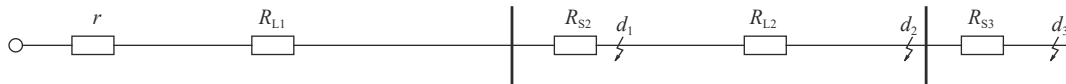


图 6 计算电阻图

Fig. 6 Resistance calculation diagram

其中, 蓄电池组内阻 $r=7.3 \text{ m}\Omega$, 电缆 L_1 电阻 $R_{L1}=6 \text{ m}\Omega$, 熔断器 F_1 内阻忽略不计, S_2 断路器内阻 $R_{S2}=3.8 \text{ m}\Omega$, 电缆 L_2 电阻 $R_{L2}=920 \text{ m}\Omega$, S_3 断路器内阻 $R_{S3}=246 \text{ m}\Omega$ 。

计算可得: d_1 点短路电流 $I_{d1}=6432 \text{ A}$, d_2 点短路电流 $I_{d2}=117 \text{ A}$, d_3 点短路电流 $I_{d3}=93 \text{ A}$ 。

S_3 断路器瞬时脱扣值正误差为 $15I_n=60 \text{ A}$, S_2 断路器瞬时脱扣值负误差为 $7I_n=350 \text{ A}$, 正误差为 $15I_n=750 \text{ A}$ 。 d_3 点短路时 S_3 可靠动作, S_2 可靠不动作; d_1 点短路时 S_2 可靠动作, 因此 S_2 与 S_3 配合具有选择性^[13-16]。

对于电缆 L_2 末端 d_2 点短路电流 I_{d2} (117 A), 小于 S_2 断路器瞬时脱扣值负误差 (350 A), S_2 断路器短路瞬时保护不动作; S_2 断路器过负荷长延时保护动

4 实例应用

以某 500 kV 智能变电站为例, 直流电压 U_n 为 110 V, 智能终端安装在 GIS 室, 装置功耗不大于 40 W, 装置电源电缆长度 100 m, 允许压降按不大于 $6.5\%U_n$ 考虑, 电缆截面计算电流取 10 A。

按公式(2)计算电缆截面为 5.1 mm^2 , 按工程惯例选 4 mm^2 电缆, 虽然电缆压降略大于标准要求, 但考虑装置负荷电流只有 0.36 A, 正常运行时压降满足要求。

本站 110 V 直流电源系统参数如图 5 所示, 阀控密封式铅酸蓄电池组容量为 1000 Ah, 蓄电池组至直流屏距离为 30 m。直流屏馈线断路器 S_2 为 50 A 标准型二段式 C 型脱扣器微型直流断路器, 智能终端装置电源、遥信电源的 S_3 断路器均为 4 A 标准型二段式 C 型脱扣器微型直流断路器。

作为 $1.45I_n=72.5 \text{ A}$, S_2 断路器长延时保护能够动作。

S_2 断路器额定电流 I_n 为 50 A, 根据公式(10), L_2 电缆截面应满足 $S_{L2} \geq 0.32I_n - 3.74 = 12.26 \text{ mm}^2$; 根据公式(12), L_2 电缆截面应满足 $S_{L2} \geq 0.24I_n = 0.24 \times 50 = 12 \text{ mm}^2$, 目前选用的 4 mm^2 电缆不满足要求。

这种情况下, 一种解决方法是选用大截面电缆, 另一种方法是选用合适的断路器。从技术经济以及工程惯例综合考虑将 S_2 断路器额定电流改为 20 A, 或者选用三段式直流断路器, 可以满足级差配合以及电缆运行要求。

5 结论

文章通过实际算例简要介绍了电缆的选择、直流断路器配合的方法。通过数据拟合、曲线统计的

方式,分析电缆与断路器的配合关系,得到一组电缆截面与断路器额定电流之间的工程实用关系式。关系式有助于简化电缆热稳定检验校验工作量,并能在今后工程直流电源系统电缆设计提供借鉴。

参考文献:

- [1] 王永康. 电缆截面选择的原则与依据探析 [J]. *通讯世界*, 2014(23): 137-138.
WANG Y K. The study on principle and basis of cable section selection [J]. *Telecom World*, 2014(23): 137-138.
- [2] 王忠超. 低压电缆截面选择分析 [J]. *现代制造技术与装备*, 2020, 56(11): 86-87,90. DOI: 10.3969/j.issn.1673-5587.2020.11.030.
WANG Z C. Analysis of low voltage cable section selection [J]. *Modern Manufacturing Technology and Equipment*, 2020, 56(11): 86-87,90. DOI: 10.3969/j.issn.1673-5587.2020.11.030.
- [3] 孙蓉. 低压电缆截面选择实例 [J]. *山东工业技术*, 2015(16): 282. DOI: 10.16640/j.cnki.37-1222/t.2015.16.222.
SUN R. Instances of low voltage cable section selection [J]. *Shandong Industrial Technology*, 2015(16): 282. DOI: 10.16640/j.cnki.37-1222/t.2015.16.222.
- [4] 万新新, 李涛. 论采用快速断路器可大幅度减少电缆截面 [J]. *冶金动力*, 2018(4): 11-14. DOI: 10.13589/j.cnki.yjdl.2018.04.004.
WAN X X, LI T. Using fast circuit breaker to significantly reduce the cross section of the cable [J]. *Metallurgical Power*, 2018(4): 11-14. DOI: 10.13589/j.cnki.yjdl.2018.04.004.
- [5] 张铁毅. 电缆截面选择方法浅析 [J]. *内蒙古煤炭经济*, 2011(2): 85-87. DOI: 10.3969/j.issn.1008-0155.2011.02.032.
ZHANG T Y. Analysis of selection method on cable section [J]. *Inner Mongolia Coal Economy*, 2011(2): 85-87. DOI: 10.3969/j.issn.1008-0155.2011.02.032.
- [6] 国家能源局. 电力工程直流电源系统设计技术规程: DL/T 5044—2014 [S]. 北京: 中国电力出版社, 2015.
National Energy Administration. Technical code for design of DC auxiliary power supply system for power engineering: DL/T 5044—2014 [S]. Beijing: China Electric Power Press, 2015.
- [7] 北京人民电器厂有限公司. 电力工程直流电源系统G系列直流断路器设计选型手册 [R]. 北京: 北京人民电器厂有限公司, 2014.
Beijing People's Electric Plant CO., LTD. Design and selection manual of G Series DC circuit breakers in DC power supply system of power engineering [R]. Beijing: Beijing People's Electric Plant CO., LTD, 2014.
- [8] 李敏, 李燕, 徐大胜, 等. 小型断路器的选材与结构设计 [J]. *电器与能效管理技术*, 2014(14): 31-34. DOI: 10.16628/j.cnki.2095-8188.2014.14.010.
LI M, LI Y, XU D S, et al. Material selection and structure design of miniature circuit breaker [J]. *Electrical & Energy Management Technology*, 2014(14): 31-34. DOI: 10.16628/j.cnki.2095-8188.2014.14.010.
- [9] 周勇, 叶智丽. 小型断路器电磁脱扣系统设计 [J]. *低压电器*, 2012(2): 20-21. DOI: 10.16628/j.cnki.2095-8188.2012.02.009.
ZHOU Y, YE Z L. Design of miniature circuit breaker's electromagnetic tripping system [J]. *Low Voltage Apparatus*, 2012(2): 20-21. DOI: 10.16628/j.cnki.2095-8188.2012.02.009.
- [10] 冯梅岗, 付正刚, 黎佳财, 等. 热过载保护可调式塑壳断路器的设计 [J]. *电器与能效管理技术*, 2018(24): 38-42,46. DOI: 10.16628/j.cnki.2095-8188.2018.24.007.
FENG M G, FU Z G, LI J C, et al. Design of adjustable moulded case circuit breaker for thermal overload protection [J]. *Electrical & Energy Management Technology*, 2018(24): 38-42,46. DOI: 10.16628/j.cnki.2095-8188.2018.24.007.
- [11] 中华人民共和国国家质量监督检验检疫总局, 中国国家标准化管理委员会. 低压电气装置 第4-43部分: 安全防护 过电流保护: GB/T 16895.5—2012 [S]. 北京: 中国标准出版社, 2013.
General Administration of Quality Supervision, Inspection and Quarantine of the People's Republic of China, China National Standardization Administration. Low-voltage electrical installations-Part 4-43: Protection for safety-protection against overcurrent: GB/T 16895.5—2012 [S]. Beijing: Standards Press of China, 2013.
- [12] 国家能源局. 220 kV~1 000 kV变电站站用电设计技术规程: DL/T 5155—2016 [S]. 北京: 中国计划出版社, 2016.
National Energy Administration. Technical code for design AC station service of 220 kV~1000 kV substation: DL/T 5155—2016 [S]. Beijing: China Planning Press, 2016.
- [13] 姚纪伟. 发电厂直流空气开关的选型优化与级差配合测试探究 [J]. *自动化应用*, 2019(12): 52-54. DOI: 10.19769/j.zdhy.2019.12.019.
YAO J W. Study on the selection optimization and differential test of DC air switch in power plant [J]. *Automation Application*, 2019(12): 52-54. DOI: 10.19769/j.zdhy.2019.12.019.
- [14] 李伟, 束娜, 胡卫清, 等. 变电站直流断路器选型配置及级差配合研究 [J]. *电工电气*, 2016(5): 60-62. DOI: 10.3969/j.issn.1007-3175.2016.05.017.
LI W, SHU N, HU W Q, et al. Research on type selection and stage difference coordination of direct current circuit breaker in substation [J]. *Electrotechnics Electric*, 2016(5): 60-62. DOI: 10.3969/j.issn.1007-3175.2016.05.017.
- [15] 王斌. 桐柏电厂直流系统空开级差配合的分析 [J]. *水电站机电技术*, 2015, 38(11): 17-20. DOI: 10.13599/j.cnki.11-5130.2015.11.006.
WANG B. Analysis of air switch differential coordination of DC system in Tongbai power plant [J]. *Mechanical & Electrical Technique of Hydropower Station*, 2015, 38(11): 17-20. DOI: 10.13599/j.cnki.11-5130.2015.11.006.
- [16] 王永梅, 李峰, 姜丽. 220kV变电站直流系统改造与反措 [J]. *中国新技术新产品*, 2011(16): 96-97. DOI: 10.13612/j.cnki.cntp.2011.16.231.
WANG Y M, LI F, JIANG L. Transformation and countermeasures of DC system in 220 kV substation [J]. *China New Technologies and Products*, 2011(16): 96-97. DOI: 10.13612/j.cnki.cntp.2011.16.231.

作者简介:



贾红舟

贾红舟(第一作者,通信作者)
1975-,男,河北新河人,正高级工程师,硕士,主要从事变电站电气二次设计工作(e-mail) jiahongzhou@gedi.com.cn。

(编辑 孙舒)