

统一潮流控制器注入电压及串联换流器容量 优化计算研究

刘军伟¹, 梁展弘², 刘展志³, 钟杰峰¹, 张紫凡^{2,✉}

(1. 中国能源建设集团广东省电力设计研究院有限公司, 广东 广州 510663; 2. 广州城市理工学院, 广东 广州 510800;
3. 南方电网能源发展研究院有限责任公司, 广东 广州 510663)

摘要: [目的] 采用统一潮流控制器 (Unified Power Flow Controller, UPFC) 技术提高电网关键断面输电能力主要是通过向系统注入一定的串联电压, 进而转移目标线路的潮流。[方法] 文章重点针对关键送电断面, 按照功能将区域电网划分为送端电网、互联网络和内部网络, 按照高斯消去法将系统网络等值成两通道恒功率交换系统。在此基础上, 分别针对单机无穷大系统和恒功率交换系统, 基于能量守恒原理, 应用向量法给出了 UPFC 投入前后, UPFC 支路和等效支路之间电压、功角、阻抗、有功关系向量图, 并利用经典功率传递函数, 推导了 UPFC 的优化串联容量以及注入电压的计算方法。[结果] 该计算方法简单实用, 尤其适用于系统规划设计研究阶段。[结论] 将上述方法应用于深圳电网实例计算, 并与 PSCAD 仿真结果进行对比分析, 验证了上述方法的有效性和实用性。

关键词: 统一潮流控制器; 注入电压; 串联变压器; 向量法; 系统规划

中图分类号: TM7; TM571

文献标志码: A

文章编号: 2095-8676(2023)05-0157-09

开放科学(资源服务)二维码:



Optimization Calculation Method of Injection Voltage and Series Converter Capacity for Unified Power Flow Controller

LIU Junwei¹, LIANG Zhanhong², LIU Zhanzhi³, ZHONG Jiefeng¹, ZHANG Zifan^{2,✉}

(1. China Energy Engineering Group Guangdong Electric Power Design Institute Co., Ltd., Guangzhou 510663, Guangdong, China;
2. Guangzhou City Institute of Technology, Guangzhou 510800, Guangdong, China;
3. Energy Development Research Institute of China Southern Power Grid Co., Ltd., Guangzhou 510663, Guangdong, China)

Abstract: [Introduction] The application of UPFC (Unified Power Flow Controller) is to increase the transmission capacity of key sections, which mainly through the injection of a certain series voltage into the system and therefore divert the power flow of target line. [Method] Focusing on the key transmission sections, the regional power grid was divided into the transmission network, the interconnection network and the internal network based on their function, then the Gaussian elimination method was used to equalize the system network into a two-channel constant power exchange system. On this basis, based on the energy conservation principle, the phasor method was applied to provide phasor graph of the voltage, power angle, impedance, and active power relationship between the UPFC branch and the equivalent branch before and after the UPFC was put into operation, respectively, for the stand-alone infinity system and the constant power exchange system. The classical power transfer function was used to deduced the UPFC injection voltage and series converter capacity calculation formula. [Result] The calculation method is simple and practical, especially suitable for power system planning and design stage. [Conclusion] The above method is applied to the calculation of Shenzhen power grid example, and compared with the simulation results of PSCAD, the validity and practicability of the method are verified.

Key words: UPFC; injection voltage; series converter capacity; phasor method; power system planning

2095-8676 © 2023 Energy China GEDI. Publishing services by Energy Observer Magazine Co., Ltd. on behalf of Energy China GEDI.

This is an open access article under the CC BY-NC license (<https://creativecommons.org/licenses/by-nc/4.0/>).

收稿日期: 2023-05-04 修回日期: 2023-08-02

基金项目: 广东省重点研发项目“分布式海上风电场柔性直流输电关键设备的研制”(2021B0101230001); 中国能建广东院科技项目“面向新型电力系统的柔性低频输电关键技术研究及应用”(EV11011W)

0 引言

在传统电网规划过程中,电网发展思路主要围绕满足向负荷中心安全可靠供电和大型电源电力送出,输电断面在其中发挥着关键的桥梁作用。输电断面输电能力主要受暂稳和热稳两大约束控制,确保电网关键输电断面低于极限运行,维护主网整体稳定和安全,是电网调度和运行的关键挑战^[1-2]。

随着社会生产规模不断增大,导致需求侧负荷的用电量日渐攀升,大容量机组以及区外输入电能的消纳,使得电网运行特性面临更加复杂的挑战,需要电网对系统潮流分布以及短路电流断面具有更好的控制能力^[3]。同时,国土资源、环境政策等外部条件对电力建设的约束也越来越大,尤其是工业发达、人口密集、负荷密度高的城市区域,单纯依靠新建输电线路来增加输送容量不仅投资巨大^[4],且实施难度日益增加。将新技术、新设备投入到实际工程项目中,可以改善电网运行水平,进而提高电网输电容量,充分发挥和探索现有电网的输电潜力,是发展大城市及复杂区域电网一个现实而高效的选择^[5]。

统一潮流控制器是第三代 FACTS 元件,是当前功能最强大、特性最优越的新一代柔性交流输电装置^[6]。通过使用 UPFC 解决电网当前面临的挑战与输电线路规划和建设之间的问题所带来的矛盾,可为电网发展提供新的思路^[7]。采用 UPFC 技术提高电网关键断面输电能力主要是发挥其“杠杆原理”,实际往往能起到“以小博大”的作用,即安装较小容量的 UPFC,通过向系统注入较小的串联电压,即可转移较大规模的目标线路潮流^[8-9]。

现有已公开的文献中关于 UPFC 注入电压和串联容量的确定方法主要有两种,一类是解析法^[10],另外一类是仿真法^[11]。文献^[9, 12]提出具备限流能力的统一潮流控制器原理及其控制方法。由于具有潮流控制和限流功能,UPFC 较多应用于海上风电并网场景中,实现大规模分布式电源并网的潮流控制及次同步谐振等问题^[13-14]。部分文献将模糊算法、深度学习等智能算法^[15-18]引入 UPFC 的参数优化工作中。然而,考虑到不同年份下智能算法的发展程度和不同运行方式对电网结构等影响较大,因此应用难度较大。

在电网规划和工程设计中,向量法的引入为求

解 UPFC 的必要参数提供了广泛的应用价值。此方法不仅可以通过推导公式来实现,还能够为系统分析和优化提供有效的工具。

同时,将上述方法应用于电网实例计算,并与 PSCAD 仿真结果进行对比分析,验证了上述方法的有效性和实用性。

1 UPFC 基本原理

UPFC 结构上可分为串联部分、直流部分、并联部分。其中,串联部分的作用相当于一台静止同步串联补偿器 (Static Synchronous Series Compensator, SSSC); 并联部分可以看作是一台静止同步补偿器 (Static Synchronous Compensator, STATCOM, SVG)^[19]; 二者通过直流侧连接起来,有功功率可以在串联和并联部分的交流端向任一方向自由流动,并且可以在其交流输出端独立发出或吸收无功功率^[20]。

图 1 表明了 UPFC 装置在系统中几个主要参数,其中, $V_s \angle \theta_s$ 、 $V_j \angle \theta_j$ 为输电线路首、末两端的电压; $V_{se} \angle \theta_{se}$ 为串联侧换流器注入交流系统的电压; S_{se} 和 S_{sh} 分别是 UPFC 串联侧和并联侧向系统注入 (吸收) 的功率; I_{line} 为输电线路电流值; V_{dc} 为直流母线电压值。

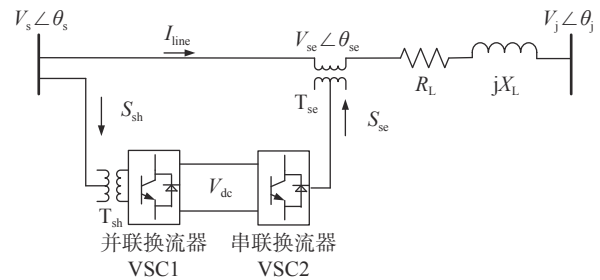


图 1 UPFC 简化原理图

Fig. 1 Simplified schematic of UPFC

UPFC 装置的串联侧对设备整体的潮流控制效果具有明显的影响作用,且关系到设备整体注入电压以及容量计算^[21]; 直流侧是 UPFC 串联和并联侧有功交换的媒介,其容量取决于串联侧最大注入有功分量; 并联侧容量则是在满足装置有功交换需求的基础上,进一步考虑了接入点动态无功支撑和无功补偿需求,该需求视实际情况而定,无特定要求。

UPFC 装置中电压源换流器 VSC2 通过串联耦合变压器 T_{se} 串联接入系统,电压源换流器 VSC1 通

过并联耦合变压器 T_{sh} 并联接入系统, 两个换流器的直流端并接于电容器, 有功功率可以在两个换流器间进行交换, 即可由换流器 VSC1 从交流系统吸取, 通过直流电容流向换流器 VSC2, 再流向交流系统, 也可由换流器 VSC2 从交流系统中吸取, 通过直流电容流向换流器 VSC1, 再流向交流系统^[22]。此外, 两电压源换流器也可独立地在交流输出端与交流输电系统进行无功功率交换^[22-24]。

由于 UPFC 的潮流控制作用主要是通过串联侧换流器向系统注入的电压 U_{se} 来实现其潮流控制功能, 所以, 在设计串联侧换流器时主要须计算在将目标线路从初始潮流控制到目标潮流值时 UPFC 向系统注入的电压即串联侧注入电压^[25-26] U_{se} 。

以单机无穷大系统为例分析, 在单机无穷大系统中, 电力传输系统由发送端、接收端和电力传输线组成。

输电线路在串入 UPFC 装置前线路首端电压为 U_s , 线路末端电压为 U_j , 阻抗为 X (见图 2), 此时输电线路有功潮流为:

$$P = \frac{U_s U_j}{X} \sin(\theta_s - \theta_j) = \frac{U_s U_j}{X} \sin\delta \quad (1)$$

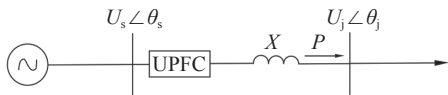


图 2 UPFC 在单机无穷大系统中的应用示意图

Fig. 2 Structure of stand-alone infinity systems

以 UPFC 作用于输电线路以降低原线路潮流为例, 当设定潮流目标值 P_1 后, UPFC 换流器向系串入线路中投入运行, 串联侧统注入一个相角为 θ_{se} 的电压 U_{se} 。此时 UPFC 设备的输出端电压与待调节线路末端电压之间的夹角减小至 α , 如图 3 所示。此时输送的有功和无功率得以改变, 线路有功功率减小至目标值 P_1 , 即:

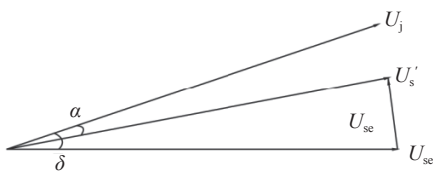


图 3 UPFC 注入系统电压向量示意图

Fig. 3 Injection voltage phasor diagram of UPFC

$$P_1 = \frac{U'_s U_j}{X} \sin\alpha \quad (2)$$

当额定电压等级一致时, 待调节线路的首端电压与末端电压的有效值相同, 则由 UPFC 串入线路运行后线路流过目标潮流值 P_1 所对应 UPFC 输出端电压向量 U'_s , 与原线路潮流 P 对应线路首端电压向量 U_s 之差即为统一潮流控制器的串联侧向系统注入电压^[4] U_{se} 。

由于 U_s 、 U'_s 幅值相同, 由图 3 中向量及三角函数关系可知, UPFC 所注入电压幅值为:

$$U_{se} = 2U_s \sin \frac{\delta - \alpha}{2} \quad (3)$$

串联侧换流器的容量可以通过换流器所在线路最大电流乘以换流器的最大持续工作电压即输出电压 U_{se} 来计算, 最大电流通常输电线路的最大热稳定电流^[27] $I_{linemax}$, 所以对于常规输电线路的 UPFC, 可通过以下公式确定串联侧容量:

$$S_{se} = \sqrt{3} I_{linemax} U_{se} \quad (4)$$

UPFC 适用于单通道弱联系网络, 或送端节点(母线)之间无电气联系或受端节点之间无电气联系网络。当 UPFC 装置动作时, 送端电网和受端电网均具备一定的调频手段, 来抵消断面电力较少造成的负面影响。

2 注入电压-传输功率向量法

对于区域电网, 往往可以按照功能分区划分为 3 个部分, 即送端网络、互联网络和受端网络^[4]。具体如图 4 所示。

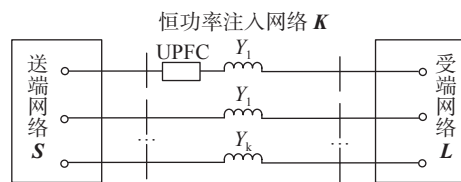


图 4 区域电网源-网-荷等值示意图

Fig. 4 Equivalent diagram of regional source-network-load network

图中网络参数定义如下:

集合 S ——送端网络节点合计, 节点数 $s-k$;

集合 K ——互联网络节点合集, 节点数 $2k$;

集合 L ——受端网络节点合集, 节点数 $l-k$ 。

上述 3 个部分形成的网络可用如下方程表示:

$$\begin{bmatrix} Y_{SS} & Y_{SK} & 0 \\ Y_{KS} & Y_{KK} & Y_{KL} \\ 0 & Y_{LK} & Y_{LL} \end{bmatrix} \begin{bmatrix} V_s \\ V_k \\ V_l \end{bmatrix} = \begin{bmatrix} I_s \\ I_k \\ I_l \end{bmatrix} \quad (5)$$

考虑系统初始状态是已知的,送端、受端网络中节点向系统注入电流矩阵 I_s 和矩阵 I_L 元素(电源为“+”,负荷为“-”,其他为 0)均为常数。UPFC 向系统注入电压后,并不会引起系统中功率元件向节点注入电流的变化^[4]。

因此,可通过网络结构的等效变换,即 Y-Δ 变换,将网络结构简化为只有 2 个节点的等效网络,具体见图 5 所示。该网络具有以下特征:

- 1) 节点 1 和节点 2 功率交换值为恒定值,但小于或等于等值前断面功率交换值。
- 2) UPFC 所在支路阻抗参数保持不变。
- 3) 另外一条等效支路,即等值支路阻抗近似为 UPFC 所在支路断路后,节点 1 和节点 2 之间的等值阻抗。具体求解方法不再赘述。

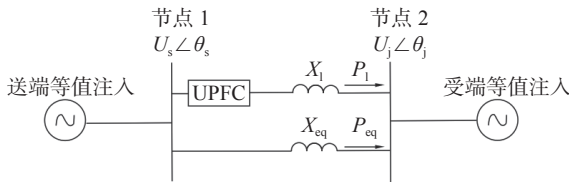


图 5 等值 2 节点恒功率交换系统示意图

Fig. 5 Equivalent 2-node constant power exchange system

3 恒功率交换系统

对于恒功率交换系统而言,送端系统及受端系统通过 N 条交流线路交换恒定功率,由于受端电网负荷分布及交流通道参数问题,可能导致交流通道间潮流分布不均,部分线路重载或过载问题,交流通道断面整体输电能力受限。

通过对除目标线路以外的系统进行等效,得到系统等效阻抗 X_{eq} 。

对于恒功率交换系统,若其中某一线路首末端电压相角差的数值改变,进而导致线路输送潮流对应增大(减小),则交换断面上其他线路输送潮流对应减小(增大),即交换断面中其他线路对应首末端电压相角差相应减小(增大)。

当以受端电压 U_j 为参考电压时,此时恒功率交换系统送受端电压 U_s 与 U_j 相角差为 δ ,则目标线路潮流为:

$$P_1 = \frac{U_s U_j}{X_1} \sin \delta \quad (6)$$

系统等效支路潮流为:

$$P_{eq} = \frac{U_s U_j}{X_{eq}} \sin \delta \quad (7)$$

考虑相同电压等级的发送端和接收端电网电压幅值一致,用标么值表示线路阻抗及电压,令 $X_1=X_B, U_s=U_B, X_B=1, U_B=1$,那么待计算线路的潮流值可以表示为:

$$P_1^* = \frac{U_s U_j}{\frac{U_B U_B}{X_1}} \sin \delta = \sin \delta \quad (8)$$

系统等效线路潮流标么值可表示为:

$$P_{eq}^* = \frac{U_s U_j}{\frac{U_B U_B}{X_{eq}}} \sin \delta = \frac{1}{X_{eq}^*} \sin \delta \quad (9)$$

通过上式可得到 UPFC 装置投入运行前恒功率交换系统等效支路及 UPFC 支路电压相量及输送功率(标么值)示意图,如图 6 所示。

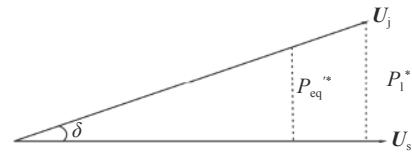


图 6 UPFC 投入运行前线路电压向量示意图

Fig. 6 Line voltage phasor diagram (before UPFC put into operation)

为了保持和单机无穷大系统运行的一致性,统一潮流控制器向母线线路输入与无穷大系统相角一致的电势。这样可以达到减小待调节线路的潮流值的目的。此时通过注入电压与系统送端电压的相量叠加,目标线路中 UPFC 输出端电压 U_s' 与系统末端电压 U_j 相角差在 UPFC 投入后等效减小至 α ,线路对应潮流降低 ΔP 。

电网潮流中存在部分恒定功率值的交换潮流,其数值及方向通常保持不变。

由于恒功率交换系统潮流交换量不变,故除目标线路外的系统等效支路潮流在 UPFC 装置动作后输送潮流对应增加 ΔP ,此时,为增加等效支路输送潮流,系统送端电压变化为 U_s'' ,系统送端电压 U_s'' 、 U_j 之间夹角需增大至 β ,相关向量变化如图 7 所示。

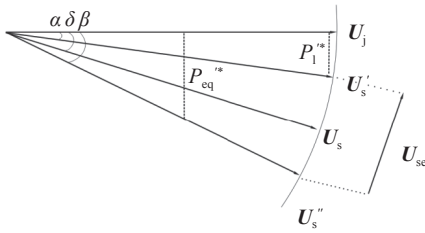


图 7 UPFC 投入运行后电压向量变化示意图
Fig. 7 Line voltage phasor diagram (after UPFC put into operation)

由于目标线路中 UPFC 注入电压 U_{se} 的作用, UPFC 输出端及线路首端与线路末端电压相角差改变, UPFC 投入运行后目标线路潮流改变为:

统一潮流控制器将电势 U_{se} 加载到待调节线路, 输电线路的首末两端以及统一潮流控制器的电压相位发生变化。 U_{se} 加载后, 待调节线路的潮流可通过以下公式计算:

$$P'_1 = P_1 - \Delta P = \frac{U'_s U_j}{X_1} \sin \alpha \quad (10)$$

系统等效有功功率可由以下公式计算:

$$P'_{eq} = P_{eq} + \Delta P = \frac{U''_s U_j}{X_{eq}} \sin \beta \quad (11)$$

由于 ΔP 、 U_j 、 U'_s 、 U''_s 、 X_1 、 X_{eq} 均为已知分量值, 通过潮流调节后的线路等效之路的有功功率可以表示为:

$$P'_1 = P_1 - \Delta P = \frac{U_j U'_s}{\frac{U_B U_B}{X_1}} \sin \alpha = \sin \alpha \quad (12)$$

$$P'_{eq} = P_{eq} + \Delta P = \frac{U_j U''_s}{\frac{U_B U_B}{X_{eq}}} \sin \beta = \frac{1}{X_{eq}^*} \sin \beta \quad (13)$$

目标线路及系统等效线路电压相角差 α 及 β 表示, 其计算公式为:

$$\alpha = \arcsin P'_1 \quad (14)$$

$$\beta = \arcsin P'_{eq} X_{eq}^* \quad (15)$$

α 及 β 通过计算得到具体数值后, 即可计算 UPFC 需要向待调节线路加载的电势 U_{se} 的具体数值。其数值的计算方法是 UPFC 输出端电压 U'_s 减去系统等效线路首端的电压 U''_s , 这两个电压均为矢量。至此, U_{se} 的表达式为:

$$U_{se} = 2U_s \sin \frac{\beta - \alpha}{2} \quad (16)$$

U_{se} 的数值通过计算得出后, 可计算 UPFC 串联换流器的容量, 其表达式为:

$$S_{se} = \sqrt{3} I_{linemax} U_{se} = 2\sqrt{3} U_s I_{linemax} \sin \frac{\beta - \alpha}{2} \quad (17)$$

4 案例分析

本章节以深圳电网 500 kV 供电片区为例说明文章提出的统一潮流控制器注入电压和串联侧换流器容量优化计算方法的可行性。

所示区域电网形成以 500 kV 变电站为中心、辅以外区送入电力的分区供电格局。其中, 所示供电分区覆盖 10 个 220 kV 变电站: 2 个 220 kV 站与其他片区构成链式结构, 8 个 220 kV 站形成“目”字环网结构, 如图 8 所示。负荷参数年和线路参数如表 1 和表 2 所示。

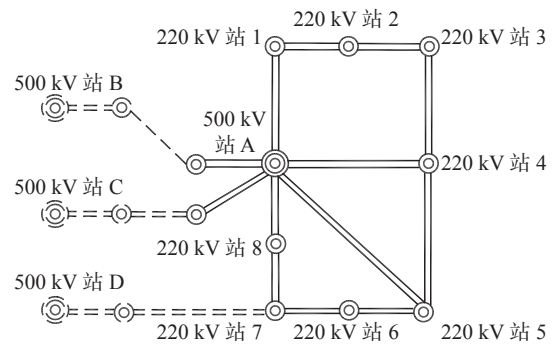


图 8 某 500 kV 供电片区电网拓扑结构
Fig. 8 Power grid topology of a 500 kV power supply area

表 1 负荷参数表 (规划年)
Tab. 1 Power load parameter (planning year)

变电站	有功负荷/MW	变电站	有功负荷/MW
220 kV站1	474	220 kV站5	359
220 kV站2	297	220 kV站6	98
220 kV站3	366	220 kV站7	204
220 kV站4	307	220 kV站8	39

4.1 应用 UPFC 必要性分析

正常方式潮流计算表明, 所示 500 kV 供电片区下 8 个 220 kV 站形成环网供电结构, 主要通过 4 个主力通道送电, 断面输送电力合计约 2150 MW。各通道潮流会根据环网内负荷分布情况有所差异, 出现部分通道潮流较重, 分布不均的情况。其中, 500 kV

表 2 线路参数表

Tab. 2 Power line parameter

线路名称	单回阻抗 X/Ω	单回电感 L/H
500 kV站A-220 kV站1	2.458 72	7.83×10^{-3}
220 kV站2-220 kV站1	2.066 68	6.582×10^{-3}
220 kV站2-220 kV站3	2.066 68	6.582×10^{-3}
220 kV站3-220 kV站4	2.400 64	7.645×10^{-3}
500 kV站A-220 kV站4	8.702 32	$2.771 4 \times 10^{-2}$
220 kV站4-220 kV站5	3.262 16	$1.038 9 \times 10^{-2}$
500 kV站A-220 kV站5	5.227 20	$1.664 7 \times 10^{-2}$
220 kV站5-220 kV站6	1.180 96	3.761×10^{-3}
220 kV站6-220 kV站7	2.710 40	8.632×10^{-3}
220 kV站7-220 kV站8	5.014 24	$1.596 9 \times 10^{-2}$
500 kV站A-220 kV站8	2.657 16	8.462×10^{-3}

表 3 $N-1$ 、 $N-2$ 故障校核表

Tab. 3 $N-1$, $N-2$ fault checklist

开断线路	校核线路	有功潮流/MW	负载率/%
500 kV站A-220 kV站1甲线	500 kV站A-220 kV站1乙线	784	120
500 kV站A-220 kV站5甲乙线	500 kV站A-220 kV站1甲乙线	2×548	84

暂考虑在保持现有网架结构不变、不新建输电通道的前提下,考虑采用 UPFC 技术解决上述问题。

4.2 向量法求解 UPFC 串联侧注入电压

网络等值按照 2.1 节过程推导,或者基于 PSD-BPA 等程序,系统等值后参数如下:

1)UPFC 所在支路 X_1 : 2.458 72 Ω 。

2)等效并联支路 X_{eq} : 4.201 12 Ω 。

系统初始状态,即 UPFC 装置投入前,500 kV 站 A 至 220 kV 站 1 线路单回输送功率为 783 MW,线路两端功角差 2.14°。等效支路输送潮流 456 MW 线路两端功角差 2.14°。此时,UPFC 注入电压和功角均为 0。UPFC 容量计算表如表 4 和表 5 所示。

表 4 UPFC 容量计算表 (功率控制至热稳极限)

Tab. 4 UPFC Capacity (power flow at thermal limit)

项目	初始值		控制值	
	UPFC支路	等效支路	UPFC支路	等效支路
电压/kV	227	227	227	227
功角差/ $^\circ$	2.14	2.14	1.85	2.64
输送潮流/MW	783	456	677	562

表 5 UPFC 容量计算表 (功率控制至反向 0.5 p.u.)

Tab. 5 UPFC Capacity (power flow at reverse 0.5 p.u.)

项目	初始值		控制值	
	UPFC支路	等效支路	UPFC支路	等效支路
电压/kV	227	227	227	227
功角差/ $^\circ$	2.14	2.14	-0.96	7.45
输送潮流/MW	783	456	-350	1590

工况一:UPFC 装置投入后,UPFC 所在支路,即 500 kV 站 A 至 220 kV 站 1 线路单回输送功率控制为目标值 677 MW,UPFC 串联点与末端功角差降低至 1.85°。等效支路输送功率提高至 562 MW,功角差增加至 2.64°。

此时,按照向量法计算公式,UPFC 注入电压有效值为 3.13 kV、功角约为-90°。

站 A 至 220 kV 站 1 线路作为 500 kV 站 A 主要 220 kV 出线,主要承担 220 kV 站 1、站 2、站 3 站的供电任务,潮流负载较重。

不同约束故障校核结果表明,500 kV 站 A 至 220 kV 站 1 线路存在 $N-1$ 过载情况,不满足安稳导则要求。潮流计算结果见图 9 所示, $N-1$ 、 $N-2$ 校核结果如表 3 所示。

所示区域电网属于国内某负荷密度大的特大型城市电网,近年来随着大型城市电力建设用地资源日益紧缺,输电走廊沿线拆迁征地更加困难,城市电网通过新增输电通道和线路来提高电网整体输电能力、改善环网潮流分布、降低运行风险的难度越来越大,成本也大幅提升,工程建设不确定性增加,因此有必要开拓思路,探索引入新技术来解决此类问题。

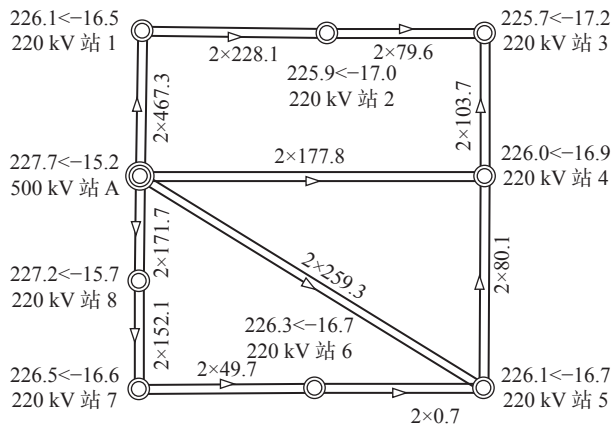


图 9 220 kV 潮流、电压、功角分布图

Fig. 9 220 kV power flow, voltage, power angle distribution diagram

工况二: UPFC 装置投入后, 500 kV 站 A 至 220 kV 站 1 线路单回输送功率控制为反向-350 MW, UPFC 所在支路, 即 500 kV 站 A 至 220 kV 站 1 线路等效功角差变化为 -0.96° 。等效支路输送功率提高至 1590 MW, 功角差增加至 7.45° 。此时, UPFC 注入电压有效值为 33.18 kV、功角约为 -90° 。

4.3 仿真法计算 UPFC 串联侧注入电压

为验证优化计算方法的有效性, 文章基于 PSCAD 平台建立了近区交流输电系统和 UPFC 简化的电磁暂态模型, 进行相应的模拟分析。其中, UPFC 串联侧等效简化思路为用一个理想电压源经串联变压器接入电网, 为使仿真结果更加直观, 变压器变比取为 1 : 1。

本项目所建立的简化电磁暂态模型仿真参数为:

- 1) 仿真总时间: 2 s。
- 2) 首端电压有效值和角度: 226 kV, 0° 。

仿真结果表明, 0 ~ 1 s 期间, UPFC 装置未投入, 串联侧注入电压为 0。500 kV 站 A 至 220 kV 站 1 线路首端和末端电压幅值和相角基本重叠, 幅值基本相当的原因是无功就地平衡后, 末端负荷主要是有功负荷, 线路中无功交换较少; 首端和末端电压相位重叠, 原因是首末端电压功角差仅为 2.1° , 折算成时间末端电压滞后 1.17×10^{-4} s。500 kV 站 A 至 220 kV 站 1 线路单回线路输送有功潮流 784 MW, 与 BPA 计算潮流基本保持一致。

(1) 工况一: 减少目标潮流

串联注入电压、功率控制图如图 10 所示。1 ~ 2 s 期间, UPFC 装置投入后, 将 500 kV 站 A 至 220 kV 站 1 单回线路输送有功潮流降低至 677 MW。此时, UPFC 串联端向系统注入电压为 2743 V, 角度近似为 -90° , 可以看出, UPFC 改变线路有功潮流时注入电压与系统电压近似垂直, 此时 UPFC 装置向系统注入的功率基本为无功功率。500 kV 站 A 至 220 kV 站 1 线路首端和末端电压相角有所增大, 末端电压滞后时间增加至 1.44×10^{-4} s, 功角差为 2.6° 。

(2) 工况二: 目标潮流反向

串联注入电压、功率控制图如图 11 所示。1 ~ 2 s 期间, UPFC 装置投入后, 将 500 kV 站 A 至 220 kV 站 1 单回线路输送有功潮流控制至反向-350 MW。此时, UPFC 串联端向系统注入电压为 34.6 kV, 角度近似为 -90° 。

UPFC 容量计算表如表 6 所示。仿真法与向量

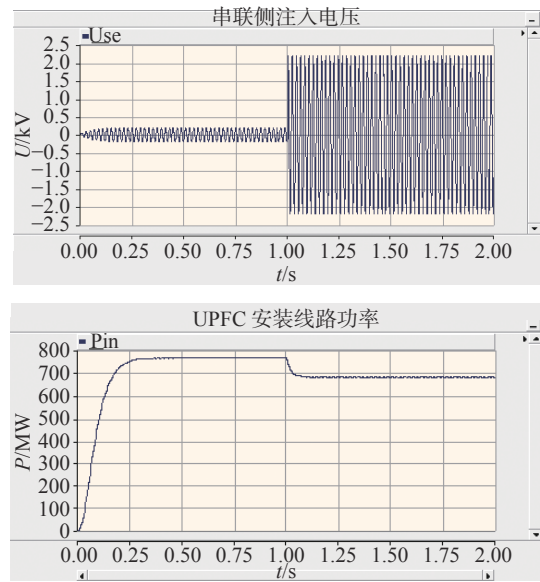


图 10 串联注入电压、功率控制图(工况一)

Fig. 10 Series Injection Voltage, Power Control Diagram (Case 1)

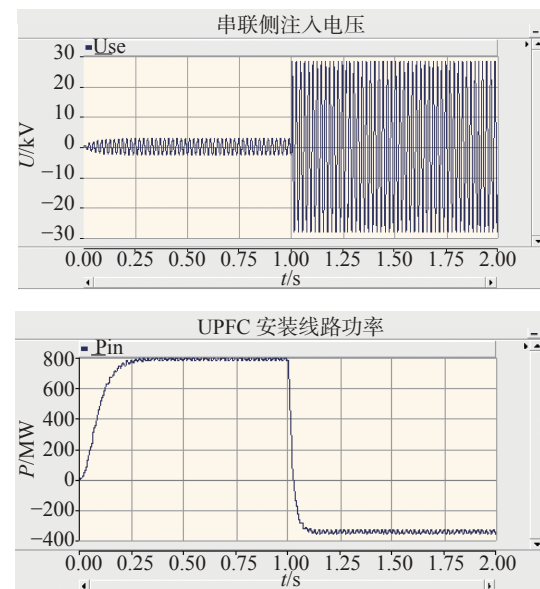


图 11 串联注入电压、功率控制图(工况二)

Fig. 11 Series Injection Voltage, Power Control Diagram (Case 2)

表 6 UPFC 容量计算表 (功率控制至反向 0.5 p.u.)
Tab. 6 UPFC Capacity (power flow at reverse 0.5 p.u.)

项目	工况一		工况二	
	注入电压/kV	串联容量/MVA	注入电压/kV	串联容量/MVA
向量法	3.1	10	33.2	104
仿真法	2.7	9	34.6	108
差值	-0.4	-1	1.4	4

法计算结果相比,分别针对工况一和工况二,UPFC 串联容量差值仅为 1~4 MW。完全能够满足规划工作要求。

5 结论

文章采用 UPFC 技术提高电网关键断面输电能力主要是通过向系统注入一定的串联电压,进而转移目标线路的潮流。通过引入向量法来求解 UPFC 注入电和串联容量,并给出推导公式,在电网规划和工程设计中具有广泛的应用价值,适用于多种不同工况下的 UPFC 串联侧换流器容量选择。文章采用该计算方法对 UPFC 串联换流器进行了容量优化,优化方法简单实用,尤其适用于系统规划设计研究阶段。同时需要指出的是,文章提供的 UPFC 串联侧容量选择方法并未区分有功和无功分量,而有功分量是影响并联侧容量选择的重要因素,该问题有待进一步研究。

参考文献:

- [1] 李建钊, 谢敏, 李舒佳, 等. 考虑 CVaR 的机组组合和多场景备用决策联合优化 [J]. *南方能源建设*, 2021, 8(4): 50-65. DOI: 10.16516/j.gedi.issn2095-8676.2021.04.008.
- LI J Z, XIE M, LI S J, et al. Optimal dispatch of unit commitment and multi-scenario reserve decision considering CVaR [J]. *Southern energy construction*, 2021, 8(4): 50-65. DOI: 10.16516/j.gedi.issn2095-8676.2021.04.008.
- [2] 郭元萍, 徐敏, 郭祚刚, 等. 电网安全和调度公平性的新能源发电计划研究 [J]. *南方能源建设*, 2021, 8(2): 71-77. DOI: 10.16516/j.gedi.issn2095-8676.2021.02.011.
- GUO Y P, XU M, GUO Z G, et al. Research on new energy generation scheduling for grid security and scheduling fairness [J]. *Southern energy construction*, 2021, 8(2): 71-77. DOI: 10.16516/j.gedi.issn2095-8676.2021.02.011.
- [3] 卓振宇, 张宁, 谢小荣, 等. 高比例可再生能源电力系统关键技术及发展挑战 [J]. *电力系统自动化*, 2021, 45(9): 171-191. DOI: 10.7500/AEPS20200922001.
- ZHUO Z Y, ZHANG N, XIE X R, et al. Key technologies and developing challenges of power system with high proportion of renewable energy [J]. *Automation of electric power systems*, 2021, 45(9): 171-191. DOI: 10.7500/AEPS20200922001.
- [4] 李婧, 李植鹏, 刘展志, 等. 一种基于相量图解法的 UPFC 串联侧换流器定容方法: CN109038640B [P]. 2021-12-03.
- LI J, LI Z P, LIU Z Z, et al. A fixed capacity method for UPFC series side converter based on phasor graphical method: CN109038640B [P]. 2021-12-03.
- [5] 刘瀚琛, 王冲, 鞠平, 等. 计及统一潮流控制器的电力系统双层协调弹性调度 [J]. *电力自动化设备*, 2023, 43(4): 159-167. DOI: 10.16081/j.epae.202209004.
- LIU H C, WANG C, JU P, et al. Bi-level coordinative resilience dispatching of power system considering unified power flow controller [J]. *Electric power automation equipment*, 2023, 43(4): 159-167. DOI: 10.16081/j.epae.202209004.
- [6] 李兴建, 笃峻, 姚婷婷, 等. UPFC 换流阀模块测试装置的研制及应用 [J]. *电力自动化设备*, 2018, 38(12): 212-217. DOI: 10.16081/j.issn.1006-6047.2018.12.031.
- LI X J, DU J, YAO T T, et al. Research and application of sub-module test device for UPFC converter valve [J]. *Electric power automation equipment*, 2018, 38(12): 212-217. DOI: 10.16081/j.issn.1006-6047.2018.12.031.
- [7] 胡骞. UPFC 在合肥电网的优化配置研究 [D]. 合肥: 合肥工业大学, 2019.
- HU Q. Research on optimal configuration of UPFC in Hefei power grid [D]. Hefei: Hefei University of Technology, 2019.
- [8] 陈浩, 路建明, 蒋路. 统一潮流控制器(UPFC)的工程实践及应用 [J]. *湖南电力*, 2019, 39(2): 48-52. DOI: 10.3969/j.issn.1008-0198.2019.02.012.
- CHEN H, LU J M, JIANG L. Engineering practice and application of UPFC in Hunan power grid [J]. *Hunan electric power*, 2019, 39(2): 48-52. DOI: 10.3969/j.issn.1008-0198.2019.02.012.
- [9] 周华, 谢栋, 宋美雅, 等. 基于统一潮流控制器的短路电流限制技术在浙江电网的应用研究 [J]. *电力电容器与无功补偿*, 2021, 42(5): 168-172, 179. DOI: 10.14044/j.1674-1757.pcrpc.2021.05.027.
- ZHOU H, XIE D, SONG M Y, et al. Study on application of short-circuit current limitation technology with unified power flow controller in Zhejiang power system [J]. *Power capacitor & reactive power compensation*, 2021, 42(5): 168-172, 179. DOI: 10.14044/j.1674-1757.pcrpc.2021.05.027.
- [10] 罗玉春, 王毅, 闪鑫, 等. 调控系统中统一潮流控制器稳态建模的实现 [J]. *电力系统保护与控制*, 2022, 50(1): 148-157. DOI: 10.19783/j.cnki.pspc.210269.
- LUO Y C, WANG Y, SHAN X, et al. Realization of steady state modeling of unified power flow controller in a control system [J]. *Power system protection and control*, 2022, 50(1): 148-157. DOI: 10.19783/j.cnki.pspc.210269.
- [11] 肖建民, 董云龙, 卢宇, 等. 统一潮流控制器的 RTDS 仿真试验系统 [J]. *供用电*, 2017, 34(8): 33-38. DOI: 10.19421/j.cnki.1006-6357.2017.08.006.
- XIAO J M, DONG Y L, LU Y, et al. Simulation test system based on RTDS for unified power flow controller [J]. *Distribution & utilization*, 2017, 34(8): 33-38. DOI: 10.19421/j.cnki.1006-6357.2017.08.006.
- [12] 崔文超, 徐雷. 具有限流功能的新型统一潮流控制器及其控制 [J]. *电力电子技术*, 2022, 56(7): 83-86. DOI: 10.3969/j.issn.1000-100X.2022.07.021.
- CUI W C, XU L. A new unified power flow controller with fault current limiting and its control [J]. *Power electronics*, 2022, 56(7): 83-86. DOI: 10.3969/j.issn.1000-100X.2022.07.021.
- [13] 高本锋, 王晓, 梁纪峰, 等. 混合型统一潮流控制器抑制风电次同步振荡控制策略 [J]. *电力建设*, 2021, 42(9): 53-64. DOI: 10.12204/j.issn.1000-7229.2021.09.006.
- GAO B F, WANG X, LIANG J F, et al. Control strategy of hybrid unified power flow controller to suppress wind power sub-synchronous oscillation [J]. *Electric power construction*, 2021, 42(9): 53-64. DOI: 10.12204/j.issn.1000-7229.2021.09.006.
- [14] 闫金涛, 黄玲玲, 刘阳, 等. 基于统一潮流控制器和拓扑调整的海上风电功率控制策略 [J]. *现代电力*, 2023, 40(3): 285-294. DOI: 10.19725/j.cnki.1007-2322.2021.0326.
- YAN J T, HUANG L L, LIU Y, et al. A power control strategy of

- offshore wind power based on unified power flow controller and topology adjustment [J]. *Modern electric power*, 2023, 40(3): 285-294. DOI: [10.19725/j.cnki.1007-2322.2021.0326](https://doi.org/10.19725/j.cnki.1007-2322.2021.0326).
- [15] 李峰, 彭慧敏, 袁虎玲, 等. UPFC在线运行优化辅助决策应用功能设计 [J]. *中国电力*, 2021, 54(7): 76-82. DOI: [10.11930/j.issn.1004-9649.202001021](https://doi.org/10.11930/j.issn.1004-9649.202001021).
LI F, PENG H M, YUAN H L, et al. Application function design for UPFC online operation optimization decision-making [J]. *Electric power*, 2021, 54(7): 76-82. DOI: [10.11930/j.issn.1004-9649.202001021](https://doi.org/10.11930/j.issn.1004-9649.202001021).
- [16] 孙国强, 张恪, 卫志农, 等. 基于深度学习的含统一潮流控制器的电力系统快速安全校正 [J]. *电力系统自动化*, 2020, 44(19): 119-127. DOI: [10.7500/AEPS20200313001](https://doi.org/10.7500/AEPS20200313001).
SUN G Q, ZHANG K, WEI Z N, et al. Deep learning based fast security correction of power system with unified power flow controller [J]. *Automation of electric power systems*, 2020, 44(19): 119-127. DOI: [10.7500/AEPS20200313001](https://doi.org/10.7500/AEPS20200313001).
- [17] 赵丽, 邱成龙, 郑连清. 基于鱼群算法的UPFC定容研究 [J]. *机电工程*, 2015, 32(5): 717-721, 738. DOI: [10.3969/j.issn.1001-4551.2015.05.026](https://doi.org/10.3969/j.issn.1001-4551.2015.05.026).
ZHAO L, QIU C L, ZHENG L Q. Study on capacity of UPFC based on artificial fish swarm algorithm [J]. *Journal of mechanical & electrical engineering*, 2015, 32(5): 717-721, 738. DOI: [10.3969/j.issn.1001-4551.2015.05.026](https://doi.org/10.3969/j.issn.1001-4551.2015.05.026).
- [18] 郑涛, 王赟鹏, 马家璇, 等. 基于模糊逻辑的UPFC线路新型正序故障分量方向元件 [J]. *电力系统自动化*, 2020, 44(17): 145-152. DOI: [10.7500/AEPS20200123003](https://doi.org/10.7500/AEPS20200123003).
ZHENG T, WANG Y P, MA J X, et al. Fuzzy logic based novel directional relay using positive-sequence fault component for line equipped with unified power flow controller [J]. *Automation of electric power systems*, 2020, 44(17): 145-152. DOI: [10.7500/AEPS20200123003](https://doi.org/10.7500/AEPS20200123003).
- [19] 李婧, 李植鹏, 刘展志, 等. 统一潮流控制器应用必要性和配置方案的分析和探讨 [J]. *现代科学仪器*, 2018(6): 9-15.
LI J, LI Z P, LIU Z Z, et al. Analysis and discussion on necessity and configuration of unified power flow controller [J]. *Modern scientific instruments*, 2018(6): 9-15.
- [20] 清华大学, 深圳供电局有限公司. 一种具有故障电流限制的功能的统一潮流控制系统: CN209046259U [P]. 2019-06-28. Tsinghua University, Shenzhen Power Supply Bureau Co., Ltd. A UPFC system with fault current limiting: CN209046259U [P]. 2019-06-28.
- [21] 张曼, 张春朋, 姜齐荣, 等. 统一潮流控制器多目标协调控制策略研究 [J]. *电网技术*, 2014, 38(4): 1008-1013. DOI: [10.13335/j.1000-3673.pst.2014.04.028](https://doi.org/10.13335/j.1000-3673.pst.2014.04.028).
ZHANG M, ZHANG C P, JIANG Q R, et al. Study on multi-objective coordinated control strategy of unified power flow controller [J]. *Power system technology*, 2014, 38(4): 1008-1013. DOI: [10.13335/j.1000-3673.pst.2014.04.028](https://doi.org/10.13335/j.1000-3673.pst.2014.04.028).
- [22] 汪惟源, 窦飞, 杨林, 等. UPFC在江苏电网中的应用与控制效果 [J]. *电网与清洁能源*, 2016, 32(3): 92-97. DOI: [10.3969/j.issn.1674-3814.2016.03.016](https://doi.org/10.3969/j.issn.1674-3814.2016.03.016).
WANG W Y, DOU F, YANG L, et al. Applications and control results of UPFC in Jiangsu power grid [J]. *Power system and clean energy*, 2016, 32(3): 92-97. DOI: [10.3969/j.issn.1674-3814.2016.03.016](https://doi.org/10.3969/j.issn.1674-3814.2016.03.016).
- [23] IKELI N H, ASHIGWUIKE C E, ALABI I I. Investigation of the impact of PSO, ABC, BFO and Cuckoo search optimization techniques on UPFC device for sustainable voltage stability margin improvement [J]. *Journal of electrical systems and information technology*, 2023, 10(1): 27. DOI: [10.1186/S43067-023-00095-0](https://doi.org/10.1186/S43067-023-00095-0).
- [24] SEN D, ACHARJEE P. Optimal allocation of UPFC based on healthy and stressed zones for critical power systems [J]. *Engineering science and technology, an international journal*, 2023, 40: 101381. DOI: [10.1016/j.jestch.2023.101381](https://doi.org/10.1016/j.jestch.2023.101381).
- [25] LI Q, ZHANG N Y, ZHOU J H, et al. A data driven security correction method for power systems with UPFC [J]. *Energy engineering*, 2023, 120(6): 1485-1502. DOI: [10.32604/ee.2023.022856](https://doi.org/10.32604/ee.2023.022856).
- [26] 王帅. 具备同步机特性的统一潮流控制器控制技术研究 [D]. 北京: 北京交通大学, 2022. DOI: [10.26944/d.cnki.gbju.2022.000053](https://doi.org/10.26944/d.cnki.gbju.2022.000053).
WANG S. Control strategy of unified power flow controller with synchronous generator characteristics [D]. Beijing: Beijing Jiaotong University, 2022. DOI: [10.26944/d.cnki.gbju.2022.000053](https://doi.org/10.26944/d.cnki.gbju.2022.000053).
- [27] 唐爱红. 统一潮流控制器运行特性及其控制的仿真和实验研究 [D]. 武汉: 华中科技大学, 2007.
TANG A H. Study of the simulation and tests of UPFC for the operation characteristics and control strategies [D]. Wuhan: Huazhong University of Science and Technology, 2007.

作者简介:



刘军伟

刘军伟 (第一作者)

1987-, 男, 高级工程师, 硕士, 研究方向为电网规划、电力系统运行(e-mail)liujunwei@gedi.com.cn.

梁展弘

2001-, 男, 学士, 研究方向为微电网线路保护、新能源接入电网(e-mail)18620721356@163.com.

刘展志

1993-, 男, 工程师, 硕士, 主要从事电力系统规划相关研究工作(e-mail)liuzhanzhi@gedi.com.cn.

钟杰峰

1973-, 男, 高级工程师, 硕士, 主要从事电力系统规划、投资咨询等工作(e-mail)1153605916@qq.com.



张紫凡

张紫凡 (通信作者)

1987-, 女, 副教授, 硕士, 研究方向为微电网运行与控制(e-mail)zhangzifan@gcu.edu.cn.

(编辑 叶筠英)